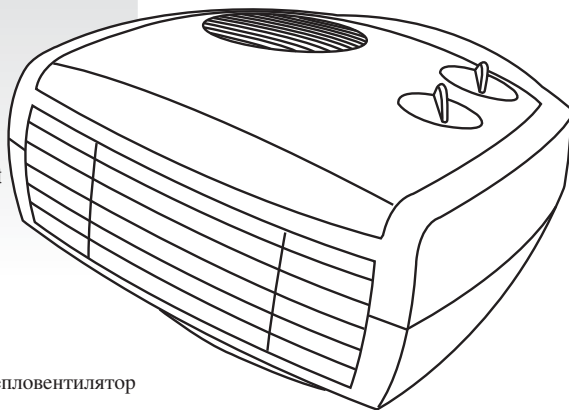


taurus

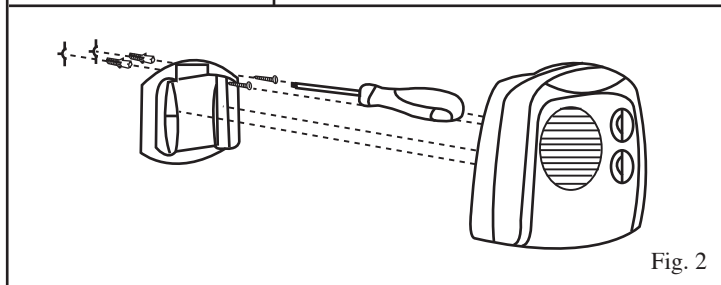
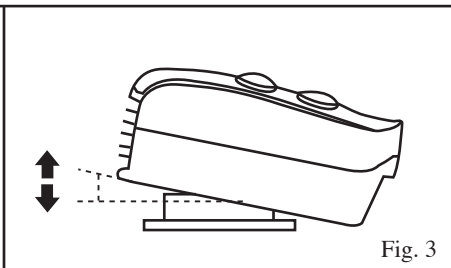
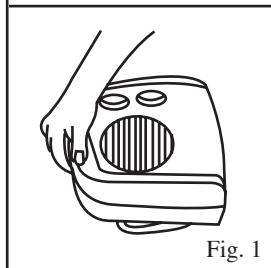
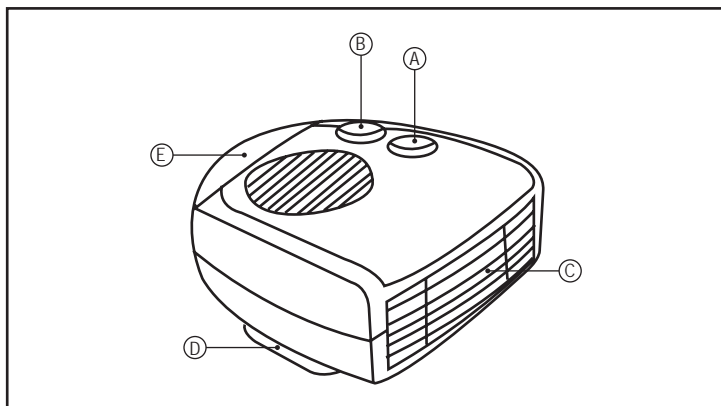
CA-2002

Calefactor
Calefactor
Heater
Chauffage soufflant
Heizgerät
Riscaldamento
Aquecimento
Straalkachel
Grzejnika
Αερόθερμο
Обогреватель-теповентилятор
Încălzire
Печка

مدفئة







**Calefactor
CA-2002**

i Distinguido cliente:

Le agradecemos que se haya decidido por la compra de un producto de la marca TAURUS.

Su tecnología, diseño y funcionalidad, junto con el hecho de superar las más estrictas normas de calidad le comportarán total satisfacción durante mucho tiempo.

Descripción

- A Mando selector de función/paro
- B Mando termostato ambiente
- C Raja difusora
- D Pie inclinable
- E Asa transporte

! Consejos y advertencias de seguridad

- Leer atentamente este folleto de instrucciones antes de poner el aparato en marcha y guardarlo para posteriores consultas. La no observación y cumplimiento de estas instrucciones pueden comportar como resultado un accidente.

Entorno de uso o trabajo:

- El aparato no debe colocarse debajo de una base de toma de corriente.
- El aparato debe utilizarse y colocarse sobre una superficie plana y estable.
- Situar el aparato lejos de material combustible, tales como materiales textiles, cartón, papel...

- No usar el aparato asociado a un programador, temporizador u otro dispositivo que conecte el aparato automáticamente ya que existe riesgo de incendio si el aparato está cubierto o colocado incorrectamente.

- ADVERTENCIA: A fin de evitar un sobrecalentamiento, no cubrir el aparato.

Seguridad eléctrica:

- No utilizar el aparato con el cable eléctrico o la clavija dañada.

- Antes de conectar el aparato a la red, verificar que el voltaje indicado en la placa de características coincide con el voltaje de red.

- Conectar el aparato a una base de toma de corriente que soporte como mínimo 10 amperios.

- La clavija del aparato debe coincidir con la base eléctrica de la toma de corriente. Nunca modificar la clavija. No usar adaptadores de clavija.

- No utilizar ni guardar el aparato a la intemperie.

- No utilizar el aparato en las inmediaciones de una bañera, una ducha o una piscina.

- No forzar el cable eléctrico de conexión. Nunca usar el cable eléctrico para levantar, transportar o desenchufar el aparato.

- Verificar el estado del cable eléctrico de conexión. Los cables dañados o enredados aumentan el riesgo de choque eléctrico.

- No tocar la clavija de conexión con las manos mojadas.

Utilización y cuidados:

- Antes de cada uso, desenrollar completamente el cable de alimentación del aparato.
- No usar el aparato si su dispositivo de puesta en marcha/paro no funciona.
- Desenchufar el aparato de la red cuando no se use y antes de realizar cualquier operación de limpieza.
- Este aparato está pensado únicamente para un uso doméstico, no para uso profesional o industrial.
- Este aparato no es un juguete. Los niños deben estar bajo vigilancia para asegurar que no jueguen con el aparato.
- Este aparato está pensado para que lo usen adultos. No permitir que lo usen personas no familiarizadas con este tipo de producto, personas discapacitadas o niños.
- Guardar este aparato fuera del alcance de los niños y/o personas discapacitadas.
- Verificar que las rejillas de ventilación del aparato no queden obstruidas por polvo, suciedad u otros objetos.
- Colocar el mando termostato a la posición de mínimo (MIN), no garantiza la desconexión permanente del aparato.
- Toda utilización inadecuada, o en desacuerdo con las instrucciones de uso, puede comportar peligro, anulando la garantía y la responsabilidad del fabricante.



Modo de empleo

- Desenrollar completamente el cable antes de enchufar.
- Enchufar el aparato a la red eléctrica.
- Orientar el aparato para dirigir el flujo de

aire hacia la dirección deseada. (Fig. 3)

- Poner el aparato en marcha, accionando el mando función/paro.

Función Ventilador:

- Seleccionar la posición ventilador.
- Verificar que el mando termostato está situado a máximo.

Función Calefactor:

- Seleccionar la posición calefactor.
- Seleccionar la potencia de calefacción deseada.
- Verificar que el mando termostato está situado a la temperatura de confort deseada

Una vez finalizado el uso del aparato:

- Seleccionar la posición de mínimo (MIN) mediante el mando selector de velocidad.
- Parar el aparato, seleccionando la posición 0 del mando selector de potencia.
- Desenchufar el aparato de la red eléctrica.

Asa/s de Transporte:

- Este aparato dispone de un asa en su parte posterior para hacer fácil y cómodo su transporte (Fig. 1)

Protector térmico de seguridad:

- El aparato dispone de un dispositivo térmico de seguridad que protege el aparato de cualquier sobrecalentamiento.
- Si el aparato se desconecta por sí mismo y no vuelve a conectarse, proceder a desenchufarlo de la red, esperar unos 5 minutos antes de volver a conectarlo, Si sigue sin funcionar, acudir a uno de los servicios de asistencia técnica autorizados.

Posibilidad Montaje Mural (Fig. 2)

- Desmontar el pie inclinable del aparato. Para ello, presionar hacia fuera las dos uñas que soportan los pivotes de giro de la placa respecto al cuerpo del aparato.
- Valerse del pie inclinable como plantilla para marcar en la pared los dos agujeros del montaje.
- Insertar los taquillos (no incluidos) en la pared.
- Poner el pie inclinable en la pared atornillándolo a los taquillos (tornillos no incluidos).
- Encajar el cuerpo del aparato en las dos uñas que soportan los pivotes de giro del pie inclinable.
- En caso que el montaje mural se realice en el cuarto de baño, situarlo de manera que la base toma de corriente, cable alimentación, los interruptores u otros controles no puedan ser alcanzados por una persona que esté en una bañera, ducha o lavabo.
- En caso de montaje mural, la altura desde el suelo debe ser como mínimo de 1,50 m.

Desmontar Montaje Mural

- Descolgar el aparato del pie inclinable. Para ello, presionar hacia fuera las dos uñas que soportan los pivotes de giro del pie inclinable.
- Con la ayuda de un destornillador sacar los tornillos, hasta poder descolgar el pie inclinable de la pared.
- Encajar el cuerpo del aparato en las dos uñas que soportan los pivotes de giro del pie inclinable.

Limpieza

- Desenchufar el aparato de la red y dejarlo enfriar antes de iniciar cualquier operación de limpieza.
- Limpiar el aparato con un paño húmedo impregnado con unas gotas de detergente y secarlo después.
- No utilizar disolventes, ni productos con un factor ph ácido o básico como la lejía, ni productos abrasivos, para la limpieza del aparato.
- No sumergir el aparato en agua u otro líquido, ni ponerlo bajo el grifo.

-Nota: Cuando se ponga el aparato en marcha en función calefactor, después de estar una larga temporada parado o funcionado solo con la función ventilador, es posible que desprenda al principio un ligero humo, sin ninguna consecuencia, debido a que se está quemando el polvo y otras partículas acumuladas en el elemento calefactor. Este fenómeno se puede evitar limpiando previamente y a través de las rendijas del aparato, su interior con la ayuda de un aspirador o con un chorro de aire a presión.

Anomalías y reparación

- En caso de avería llevar el aparato a un Servicio de Asistencia Técnica autorizado. No intente desmontarlo o repararlo ya que puede existir peligro.
- Si la conexión red está dañada, debe ser substituida, proceder como en caso de avería.

Ecología y reciclabilidad del producto

- Los materiales que constituyen el envase de este aparato, están integrados en un sistema de recogida, clasificación y reciclado de los mismos. Si desea deshacerse de ellos, puede utilizar los contenedores públicos apropiados para cada tipo de material.

- El producto está exento de concentraciones de sustancias que se puedan considerar dañinas para el medio ambiente.



- Este símbolo significa que si desea deshacerse del producto, una vez transcurrida la vida del mismo, debe depositarlo por los medios adecuados a manos de un gestor de

residuos autorizado para la recogida selectiva de Residuos de Aparatos Eléctricos y Electrónicos (RAEE).



- Este símbolo indica que el aparato no se debe cubrir.

Características:

- Nivel de presión acústica < 50 dB (A)

Este aparato cumple con la Directiva 2006/95/EC de Baja Tensión y con la Directiva 2004/108/EC de Compatibilidad Electromagnética.

**Calefactor
CA-2002****i** **Benvolgut client,**

Us agraïm que us hàgiu decidit a comprar un producte de la marca TAURUS.

La seva tecnologia, disseny i funcionalitat, i el fet d'haver superat les normes de qualitat més estrictes, us garanteixen una satisfacció total durant molt de temps.

Descripció

- A Comandament selector de funció/ aturada
- B Comandament termostàt ambient
- C Reixa difusora
- D Peu inclinable
- E Nansa transport

! Consells i advertiments de seguretat

- Abans d'engegar l'aparell, llegiu atentament aquest full d'instruccions i conserveu-lo per a consultes posteriors. La no-observació i l'incompliment d'aquestes instruccions pot donar lloc a accidents.

Entorn d'ús o treball:

- L'aparell no s'ha de col·locar sota una base de presa de corrent.
- L'aparell s'ha d'utilitzar i col·locar-se sobre una superfície plana i estable.
- Situeu l'aparell allunyat de qualsevol material combustible, com ara materials tèxtils, cartró, paper...
- No useu l'aparell associat a un temporitzador o altre dispositiu que el connecti

automàticament, ja que existeix risc d'incendi si l'aparell està cobert o col·locat de manera incorrecta.

- **ADVERTIMENT:** per evitar un possible sobreescalfament, no tapeu l'aparell.

Seguretat elèctrica:

- No utilitzeu l'aparell amb el cable elèctric o la clavilla malmesos.

- Abans de connectar l'aparell a la xarxa, verifiqueu que el voltatge que s'indica a la placa de característiques coincideix amb el voltatge de xarxa.

- Connecteu l'aparell a una base de presa de corrent que suporti com a mínim 10 amper.

- La clavilla de l'aparell ha de coincidir amb la base elèctrica de la presa de corrent.

No modifiqueu mai la clavilla. No useu adaptadors de clavilla.

- No utilitzeu ni guardeu l'aparell a la intempèrie.

- No utilitzeu l'aparell a prop d'una banyera, una dutxa o una piscina.

- No forceu el cable elèctric de connexió.

No useu mai el cable elèctric per aixecar, transportar o desendollar l'aparell.

- Verifiqueu l'estat del cable d'alimentació. Els cables malmesos o enredats augmenten el risc de xoc elèctric.

- No toqueu mai la clavilla de connexió amb les mans molles.

Utilització i cura:

- Abans de cada ús, desenrotlleu completament el cable d'alimentació de l'aparell.

- No useu l'aparell si el dispositiu d'engegada/aturada no funciona.

- Desendolieu l'aparell de la xarxa quan no l'utilitzeu i abans de netejar-lo.

- Aquest aparell està pensat exclusivament per a ús domèstic, no professional o industrial.

- Aquest aparell no és una joguina. Els nens han d'estar sota vigilància per assegurar que no juguin amb l'aparell.

- Aquest aparell està pensat perquè l'utilitzin persones adultes. No permeteu que l'utilitzin persones no familiaritzades amb aquest tipus de producte, persones discapacitades o nens.

- Deseu aquest aparell fora de l'abast dels nens i/o persones discapacitades.

- Verifiqueu que les reixes de ventilació de l'aparell no quedin obstruïdes per pols, brutícia o altres objectes.

- Posar el comandament termòstat a la posició de mínim (MIN) no garanteix la desconexió permanent de l'aparell.

- Una utilització inadequada o en desacord amb les instruccions d'ús suposa un perill i anul·la la garantia i la responsabilitat del fabricant.



Instruccions d'ús

- Desendolieu completament el cable abans d'endollar-lo.

- Connecteu l'aparell a la xarxa elèctrica.

- Orienteu l'aparell per dirigir el flux d'aire cap a la direcció desitjada. (Fig. 3)

- Poseu l'aparell en funcionament, accionant el comandament funció/aturada.

Funció Ventilador:

- Seleccioneu la posició ventilador.

- Verifiqueu que el comandament termòstat



està situat al màxim.

Funció Calefactor:

- Seleccioneu la posició calefactor.
- Seleccioneu la potència de calefacció desitjada.
- Verifiqueu que el comandament termostàt està situat en la temperatura de confort desitjada.

Un cop finalitzat l'ús de l'aparell:

- Seleccioneu la posició mínima (MIN) mitjançant el comandament selector de velocitat.
- Atureu l'aparell seleccionant la posició 0 del comandament selector de potència.
- Desendolieu l'aparell de la xarxa elèctrica.

Nansa/es de transport:

- Aquest aparell disposa d'una nansa a la part posterior per fer-ne fàcil i còmode el transport (Fig. 1)

Protector tèrmic de seguretat:

- L'aparell disposa d'un dispositiu tèrmic de seguretat que el protegeix de qualsevol sobreescalfament.
- Si l'aparell es desconnecta tot sol i no torna a connectar-se, desendolieu-lo de la xarxa i espereu uns 5 minuts abans de tornar a connectar-lo. Si segueix sense funcionar, adreceu-vos a un dels serveis d'assistència tècnica autoritzats.

Possibilitat Muntatge Mural (Fig. 2)

- Desmuntar el peu inclinable de l'aparell. Per fer-ho, pressioneu cap a fora les dues unghes que suporten els pivots de gir de la

placa respecte el cos de l'aparell.

- Feu servir el peu inclinable com a plantilla per a marcar a la paret els dos forats del muntatge.

- Inseriu els taquets (no inclosos) a la paret.
- Poseu el peu inclinable a la paret cargolant-los als taquets (cargols no inclosos).
- Encaixeu el cos de l'aparell a les dues unghes que suporten els pivots de gir del peu inclinable.

- En cas que el muntatge mural es realitzi al bany, situeu-lo de manera que la base de la presa de corrent, el cable d'alimentació, els interruptors o altres controls no siguin accessibles des de la banyera, la dutxa o el lavabo.

- En cas de muntatge mural, l'altura respecte al terra ha de ser com a mínim de 1,50 m.

Desmuntar Muntatge Mural

- Despengeu l'aparell del peu inclinable. Per fer-ho, pressioneu cap a fora les dues unghes que suporten els pivots de gir del peu inclinable.
- Amb l'ajuda d'un tornavis traieu els cargols fins a poder despenjar el peu inclinable de la paret.
- Encaixeu el cos de l'aparell a les dues unghes que suporten els pivots de gir del peu inclinable.



Neteja

- Desendolieu l'aparell de la xarxa i deixeu-lo refredar abans de dur a terme qualsevol operació de neteja.
- Netegeu l'aparell amb un drap humit



impregnat amb unes gotes de detergent i després eixugueu-lo.

- Per netejar l'aparell, no utilitzeu dissolvents ni productes amb un factor pH àcid o bàsic, com el lleixiu, ni productes abrasius.
- No submergeu l'aparell en aigua ni en cap altre líquid, ni el poseu sota l'aixeta.

-Nota: Quan es posi en marxa en funció calefactor, després d'estar una llarga temporada aturat o funcionant només amb la funció ventilador, és possible que desprengui al principi un lleuger fum, sense cap conseqüència, a causa que s'està cremant la pols i altres partícules acumulades en l'element calefactor. Aquest fenomen es pot evitar netejant prèviament i a través de les reixes de l'aparell el seu interior amb l'ajuda d'una aspiradora o amb un raig d'aire a pressió.

Anomalies i reparació

- En cas d'avaría, porteu l'aparell a un servei d'assistència tècnica autoritzat. No intenteu desmuntar-lo o reparar-lo perquè podria ser perillós.
- Si la connexió a la xarxa està malmesa, cal substituir-la i actuar com en cas d'avaría.

Ecologia i reciclabilitat del producte

- Els materials que componen l'envàs d'aquest electrodomèstic estan integrats en un sistema de recollida, classificació i reciclatge. Si us en voleu desfer, utilitzeu els contenidors públics adequats per a cada tipus de material.

- Aquest producte està exempt de concentracions de substàncies que es puguin considerar perjudicials per al medi ambient.



- Aquest símbol significa que si us voleu desfer del producte, un cop exhaurida la vida de l'aparell, l'heu de dipositar, a través dels mitjans adequats, a mans d'un gestor de residus

autoritzat per a la recollida selectiva de Residus d'Aparells Elèctrics i Electrònics (RAEE).



- Aquest símbol indica que l'aparell no s'ha de cobrir.

Característiques:

- Nivell de pressió acústica < 50 dB (A)

Aquest aparell compleix la Directiva 2006/95/EC de Baixa Tensió i la Directiva 2004/108/EC de Compatibilitat Electro-magnètica.

English

Heater CA-2002

i Dear customer,
Many thanks for choosing to purchase a TAURUS brand product.
Thanks to its technology, design and operation and the fact that it exceeds the strictest quality standards, a fully satisfactory use and long product life can be assured.

Description

- A Function switch
- B Ambient thermostat control
- C Diffusing grille
- D Adjustable foot
- E Transport handle

! Safety advice and warnings

- Read these instructions carefully before switching on the appliance and keep them for future reference. Failure to follow and observe these instructions could lead to an accident.

Working environment:

- The appliance must not be placed below a power socket.
- The appliance must be used and placed on a flat, stable surface.
- Keep the appliance away from flammable material such as textiles, cardboard or paper, etc.
- CAUTION: In order to prevent overheating do not cover the appliance.
- Do not use the appliance in association with a programmer, timer or other device that automatically switches it on, as there

is a risk of fire if the appliance is covered or incorrectly situated.

Electrical safety:

- Do not use the appliance if the cable or plug is damaged.
- Ensure that the voltage indicated on the rating label matches the mains voltage before plugging in the appliance.
- Connect the appliance to a socket that can supply a minimum of 10 amps.
The appliance's plug must fit into the mains socket properly. Do not alter the plug. Do not use plug adaptors.
- Do not use or store the appliance outdoors.
- Do not use the appliance near bathtubs, showers or swimming pools.
- Do not force the power cord. Never use the power cord to lift up, carry or unplug the appliance.
- Check the state of the power cord. Damaged or tangled cables increase the risk of electric shock.
- Do not touch the plug with wet hands.

Use and care:

- Fully unroll the appliance's power cable before each use.
- Do not use the appliance if the on/off switch does not work.
- Unplug the appliance from the mains when not in use and before undertaking any cleaning task.
- This appliance is for household use only, not professional or industrial use.
- This appliance is not a toy. Children should be supervised to ensure that they do not play with the appliance.

- This appliance is intended for adult use. Ensure that this product is not used by the disabled, children or people unused to its handling.

- This appliance should be stored out of reach of children and/or the disabled.
- Make sure that dust, dirt or other foreign objects do not block the fan grill on the appliance.
- Turn the thermostat control to the minimum (MIN) setting. This does not mean that the iron is switched off permanently.
- Any misuse or failure to follow the instructions for use renders the guarantee and the manufacturer's liability null and void.



Instructions for use

- Unroll the cable completely before plugging it in.
- Connect the appliance to the mains.
- Position the appliance to direct the airflow in the desired direction. (Fig. 3)
- Turn the appliance on, by using the selection knob.

Fan function:

- Select the fan position.
- Check that the thermostat button is set to the maximum.

Heater function:

- Select the heater position.
- Select the desired heating power.
- Check that the thermostat control is set to the temperature required

Carry handle/s:

- This appliance has a handle on the back

to make it easy and convenient to transport. (Fig. 1)

Once you have finished using the appliance:

- Select the minimum position (MIN) using the speed control.
- Stop the appliance, selecting position 0 on the selector control.
- Unplug the appliance from the mains.

Safety thermal protector:

- The appliance has a safety device, which protects the appliance from overheating.
- If the appliance turns itself off and does not switch itself on again, disconnect it from the mains supply, and wait for approximately 5 minutes before reconnecting. If the machine does not start again seek authorised technical assistance.

Wall-mounted option (Fig. 2)

- Remove the adjustable foot from the appliance. To do so, press the two catches which support the swivel pins of the plate with regard to the appliance body.
- Use the adjustable foot as a template for marking the two mounting holes on the wall.
- Insert the plugs (not included) in the wall.
- Place the adjustable foot in the wall and screw it into the plugs (screws not included).
- Fit the appliance body into the two catches which support the swivel pins of the adjustable foot.
- In the event that the appliance is mounted on a bathroom wall, position it in such a way that the socket, power supply cable, switches or other controls are not within the

reach a person in the bath, shower or at the wash-hand basin.

- In the event of a wall mounting, the height from the floor must be a minimum of 1.50m.

Disassembly of the Wall-mounted

- Unhook the appliance from the adjustable foot. To do so, press the two catches which support the swivel pins of the adjustable foot.

- Using a screwdriver, remove the screws until the adjustable foot can be unhooked from the wall. -

- Place the adjustable foot in the wall and screw it into the plugs (screws not included).

- Fit the appliance body into the two catches which support the swivel pins of the adjustable foot.

Cleaning

- Disconnect the appliance from the mains and allow it to cool before undertaking any cleaning task.

- Clean the equipment with a damp cloth with a few drops of washing-up liquid and then dry.

- Do not use solvents, or products with an acid or base pH such as bleach, or abrasive products, for cleaning the appliance.

- Never submerge the appliance in water or any other liquid or place it under running water.

- Remark: When the appliance is used as a heater after long periods in storage or after having been used solely as a fan a small

amount of smoke may be produced. This is not important and is due to the heater burning dust deposits which have accumulated on the heating element. This phenomenon may be avoided by cleaning the inside of the appliance beforehand through the grill with a vacuum cleaner or pressurised air.

Anomalies and repair

- Take the appliance to an authorised technical support service if problems arise.

Do not try to dismantle or repair without assistance, as this may be dangerous.

- If the connection to the mains has been damaged, it must be replaced and you should proceed as you would in the case of damage.

Ecology and recyclability of the product

- The materials of which the packaging of this appliance consists are included in a collection, classification and recycling system. Should you wish to dispose of them, use the appropriate public recycling bins for each type of material.

- The product does not contain concentrations of substances that could be considered harmful to the environment.



- This symbol means that in case you wish to dispose of the product once its working life has ended; take it to an authorised waste agent

for the selective collection of Waste from Electric and Electronic Equipment (WEEE).



- This symbol means that product can't be covered.

Specifications:

- Acoustic pressure level < 50 dB(A)

This appliance complies with Directive 2006/95/EC on Low Voltage and Directive 2004/108/EC on Electromagnetic Compatibility.

Chauffage soufflant CA-2002

i Cher Client,

Nous vous remercions d'avoir choisi d'acheter un appareil ménager de marque TAURUS.

Sa technologie, son design et sa fonctionnalité, s'ajoutant au fait qu'elle répond amplement aux normes de qualité les plus strictes, vous permettront d'en tirer une longue et durable satisfaction.

Description

- A Commande de mise en fonction/arrêt
- B Thermostat d'ambiance avec commande
- C Grille de diffusion
- D Pied inclinable
- E Poignée de transport

! Conseils et mises en garde

- Lire attentivement cette notice d'instructions avant de mettre l'appareil en marche, et la conserver pour la consulter ultérieurement. La non observation et application de ces instructions peuvent entraîner un accident.

Environnement d'utilisation ou de travail:

- L'appareil ne doit pas être placé sous une prise électrique.
- L'appareil doit être utilisé et placé sur une surface plane et stable.
- Veiller à éloigner l'appareil de tout matériel

combustible, tels que carton, papier, matières textiles...

- Ne pas utiliser l'appareil en association avec un programmateur, une minuterie ou tout autre dispositif raccordé automatiquement à l'appareil car il existe un risque d'incendie si l'appareil est couvert ou mal installé.

- AVERTISSEMENT: Afin d'éviter une surchauffe, ne pas couvrir l'appareil.

Sécurité électrique :

- Ne pas utiliser l'appareil si son câble électrique ou sa prise est endommagé.

- Avant de raccorder l'appareil au secteur, s'assurer que le voltage indiqué sur la plaque signalétique correspond à celui du secteur.

- Raccorder l'appareil à une prise pourvue d'une fiche de terre et supportant au moins 10 ampères.

- La prise de courant de l'appareil doit coïncider avec la base de la prise de courant. Ne jamais modifier la prise de courant. Ne pas utiliser d'adaptateur de prise de courant.

- Ne pas exposer l'appareil aux intempéries.

- Ne pas utiliser l'appareil à proximité d'une baignoire, d'une douche ou d'une piscine.

- Ne pas forcer le câble électrique de connexion. Ne jamais utiliser le câble électrique pour lever, transporter ou débrancher l'appareil.

- Vérifier l'état du câble électrique de connexion. Les câbles endommagés ou emmêlés augmentent le risque de choc électrique.

- Ne pas toucher la prise de raccordement avec les mains mouillées.

Utilisation et précautions :

- Avant chaque utilisation, dérouler complètement le câble d'alimentation de l'appareil.

- Ne pas utiliser l'appareil si son dispositif de mise en marche/arrêt ne fonctionne pas.

- Débrancher l'appareil du secteur tant qu'il reste hors d'usage et avant de procéder à toute opération de nettoyage.

- Cet appareil est uniquement destiné à un usage domestique et non professionnel ou industriel.

- Cet appareil n'est pas un jouet. Les enfants doivent être surveillés pour s'assurer qu'ils ne jouent pas avec l'appareil.

- Cet appareil a été conçu pour être utilisé par des adultes. Ne pas laisser des personnes non familiarisées avec ce type de produit, des personnes handicapées ou des enfants l'utiliser.

- Laisser l'appareil hors de portée des enfants et/ou des personnes handicapées.

- Vérifier que les grilles de ventilation de l'appareil ne sont pas obstruées par de la poussière, de la saleté ou tout objet.

- Mettre le thermostat sur la position minimum (MIN) ne garantit pas l'arrêt complet de l'appareil.

- Toute utilisation inappropriée ou non conforme aux instructions d'utilisation annule la garantie et la responsabilité du fabricant.



Mode d'emploi

- Dérouler complètement le câble avant de

le brancher.

- Brancher l'appareil au secteur.
- Orienter l'appareil de façon à diriger le flux d'air vers la direction désirée. (Fig. 3)
- Mettre en marche l'appareil, en actionnant la commande fonction/arrêt.

Fonction Ventilateur :

- Sélectionner la position ventilateur.
- Vérifier que la commande thermostat est réglée au maximum.

Fonction Chauffage soufflant :

- Choisir la position chauffage soufflant.
- Choisir la puissance de chauffage souhaitée.
- Vérifier que la commande thermostat est réglée à la température de confort souhaitée.

Lorsque vous avez fini de vous servir de l'appareil:

- Choisir la position minimum (MIN) grâce au sélecteur de température.
- Pour arrêter l'appareil, il suffit de sélectionner la position 0 de la commande de puissance.
- Débrancher l'appareil du secteur.

Poignée de Transport :

- Cet appareil dispose d'une poignée sur sa partie postérieure pour faciliter son transport en toute commodité. (Fig. 1)

Protecteur thermique de sûreté:

- L'appareil dispose d'un dispositif thermique de sûreté qui protège l'appareil de toute surchauffe.

- Si l'appareil se déconnecte tout seul et que vous ne parvenez pas à le reconnecter, débranchez-le et attendez environ 5 minutes avant de le rebrancher. S'il ne fonctionne toujours pas, faites appel à l'un des services d'assistance technique autorisés.

Possibilité de Montage au mur (Fig. 2)

- Démontez le pied inclinable de l'appareil. Pour ce faire, appuyez sur les deux onglets qui supportent les goujons de rotation de la plaque au corps de l'appareil.
- Utilisez le pied inclinable comme modèle et marquez sur le mur les deux trous pour le montage.
- Insérez les chevilles (non comprises) dans les trous.
- Posez le pied inclinable au mur en le vissant aux chevilles (vis non comprises).
- Ajustez le corps de l'appareil aux deux onglets qui supportent les goujons de rotation du pied inclinable.
- Si vous réalisez le montage sur le mur d'une salle de bain, faites en sorte que, ni la base de la prise de courant, ni le câble d'alimentation, interrupteurs, ni tout autre commande, ne puissent être touchés par une personne se trouvant dans la baignoire, sous la douche ou au lavabo.
- Pour le montage mural, la hauteur depuis le sol doit être minimum de 1,50 m.

Démontez le Montage Mural

- Décrochez l'appareil pied inclinable. Pour ce faire, appuyez sur les deux onglets qui supportent les goujons de rotation du pied inclinable.

- pour décrocher le pied inclinable du mur, retirer les vis à l'aide d'un tournevis.
- Ajuster le corps de l'appareil aux deux onglets qui supportent les goujons de rotation du pied inclinable.

Nettoyage

- Débrancher la friteuse et attendre son complet refroidissement avant de la nettoyer.
- Nettoyer le dispositif électrique avec un chiffon humide et le laisser sécher.
- Ne pas utiliser de solvants ni de produits à pH acide ou basique tels que l'eau de javel, ni de produits abrasifs pour nettoyer l'appareil.
- Ne jamais l'immerger dans l'eau ou dans tout autre liquide.

-Note : Lors de la mise en marche de l'appareil en mode chauffage, après une longue période d'arrêt ou de fonctionnement en mode ventilation seule, il est possible qu'au début, se dégage une légère fumée, sans aucune conséquence, celle-ci étant due au fait que de la poussière et d'autres particules accumulées dans l'élément chauffant soient brûlées. Ce phénomène peut être évité en nettoyant au préalable, à travers les grilles de l'appareil, l'intérieur de ce dernier avec l'aide d'un aspirateur ou d'un jet d'air sous pression.

Anomalies et réparation

- En cas de panne, remettre l'appareil à un service d'assistance technique autorisé. Ne

pas tenter de procéder aux réparations ou de démonter l'appareil; cela implique des risques.

- Si le branchement au secteur est endommagé, il doit être remplacé. Procéder alors comme en cas de panne.

Écologie et recyclage du produit

- Les matériaux dont l'emballage de cet appareil est constitué intègrent un programme de collecte, de classification et de recyclage. Si vous souhaitez vous en défaire, veuillez utiliser les conteneurs publics appropriés pour chaque type de matériel.
- Le produit ne contient pas de concentrations de substances considérées comme étant nocives pour l'environnement.



- Ce symbole signifie que si vous souhaitez vous défaire du produit, une fois que celui-ci n'est plus utilisable, remettez-le, suivant la méthode appropriée, à un gestionnaire de déchets d'équipements électriques et électroniques (DEEE).



- Ce symbole indique que vous ne devez pas couvrir l'appareil.

Caractéristiques:

- Niveau de pression acoustique < 50 dB
(A)

Cet appareil est conforme à la directive 2006/95/EC de basse tension ainsi qu'à la directive 2004/108/EC de compatibilité électromagnétique.

**Heizgerät
CA-2002**

i **Sehr geehrter Kunde:**

Wir danken Ihnen für Ihre Entscheidung, ein TAURUS Gerät zu kaufen. Technologie, Design und Funktionalität dieses Gerätes, in Kombination mit der Erfüllung der strengsten Qualitätsnormen, werden Ihnen lange Zeit viel Freude bereiten.

Beschreibung

- A Auswahlknopf Funktion
- B Thermostatregler für Umgebungstemperatur
- C Verteilergitter
- D Kippbarer Ständer
- E Transportgriff

**! Sicherheitsmpfehlungen
und -hinweise**

- Lesen Sie die Gebrauchsanweisung sorgfältig, bevor Sie das Gerät einschalten und bewahren Sie diese zum Nachschlagen zu einem späteren Zeitpunkt auf. Die Nichtbeachtung dieser Gebrauchsanweisungen kann Unfällen zur Folge haben.

Gebrauchs- und Arbeitsumgebung:

- Das Gerät darf nicht unter einem Stromanschluss aufgestellt werden.
- Das Gerät muss zu seinem Gebrauch auf einer ebenen und stabilen Fläche abgestellt werden.
- Stellen Sie bitte das Gerät weg von brennbaren Stoffen wie zum Beispiel Textilien,

Pappe, Papier, und so weiter.

- Verbinden Sie das Gerät nicht mit einem Programmierer, Zeitschalter oder einer anderen Vorrichtung, die den Apparat automatisch anstellt, da Brandgefahr besteht, falls das Gerät abgedeckt oder falsch aufgestellt ist.

- **WARNUNG:** Um Überhitzung zu vermeiden, decken Sie das Gerät nicht ab.

Elektrische Sicherheit:

- Das Gerät darf nicht mit beschädigtem elektrischen Kabel oder Stecker verwendet werden.

- Vergewissern Sie sich, dass die Spannung auf dem Typenschild mit der Netzspannung übereinstimmt, bevor Sie den Apparat an das Stromnetz anschließen.

- Das Gerät an ein Stromnetz mit mindestens 10 Ampère anschließen.

- Der Stecker des Geräts muss mit dem Steckdosentyp des Stromanschlusses übereinstimmen. Der Stecker darf nicht verändert werden. Verwenden Sie keine Steckeradapter.

- Das Gerät nicht im Freien benutzen oder aufbewahren.

- Das Gerät niemals in der Umgebung von Badewannen, Duschen oder Schwimmbädern benutzen.

- Das elektrische Kabel nicht überprüfen. Beschädigte oder verwickelte Kabel erhöhen das Risiko eines elektrischen Schlags.

- Berühren Sie den Stecker nicht mit feuchten Händen.

Gebrauch und Pflege:

- Vor jedem Gebrauch des Geräts das

Stromkabel vollständig abwickeln.

- Benützen Sie das Gerät nicht, wenn der An-/Ausschalter nicht funktioniert.

- Ziehen Sie bitte den Stecker aus der Steckdose, wenn Sie das Gerät nicht benutzen und bevor Sie eine Reinigung vornehmen.

- Dieser Apparat dient ausschließlich für Haushaltszwecke und ist für professionellen oder gewerblichen Gebrauch nicht geeignet.

- Dieses Gerät ist kein Spielzeug. Kinder sollten überwacht werden, um sicher zu stellen, dass sie nicht mit dem Gerät spielen.

- Dieses Gerät ist für den Gebrauch von Erwachsenen konzipiert. Vermeiden Sie die Benutzung desselben durch Kinder, Behinderte oder Personen, die mit dem Gerät nicht vertraut sind.

- Bewahren Sie das Gerät außerhalb der Reichweite von Kindern und/oder Behinderten auf.

- Überprüfen Sie, ob das Ventilationsgitter des Geräts mit Staub, Schmutz oder anderen Substanzen verstopft ist.

- Unfachgemäßer Gebrauch oder die Nichteinhaltung der vorliegenden Gebrauchsanweisungen können gefährlich sein und führen zu einer vollständigen Ungültigkeit der Herstellersgarantie.



Gebrauchsanweisung

- Wickeln Sie das Kabel vollständig auf, bevor Sie es einstecken.

- Schließen Sie das Gerät an das Stromnetz an.

- Richten Sie das Gerät so aus, dass der Luftstrom die von Ihnen gewünschte Richtung hat. (Abb. 3)
- Nehmen Sie das Gerät in Betrieb, indem Sie den Ein-Aus-Schalter betätigen.

Ventilator-Funktion:

- Wählen Sie die Lüftungseinstellung.
- Überprüfen Sie, ob der Thermostat auf die maximale Stärke eingestellt ist.

Heizfunktion:

- Wählen Sie die Heizfunktion.
- Wählen Sie die gewünschte Heizleistung.
- Überprüfen Sie, ob der Thermostat auf eine angenehme Stärke eingestellt ist.

Nach dem Gebrauch des Geräts:

- Wählen Sie die minimale Einstellung (MIN) mit dem Stärkewahlschalter.
- Zum Abstellen, das Gerät mit dem Stärkewahlschalter auf 0 stellen.
- Stromzufuhr zum Gerät unterbrechen.

Transport:

- Für einen leichten und komfortablen Transport verfügt das Gerät an der Rückseite über einen Griff. (Abb. 1)

Ärmeschutzschalter:

- Das Gerät ist mit einem Wärmeschutzschalter ausgestattet, wodurch es gegen Überhitzung geschützt ist.
- Schaltet sich das Gerät von selbst aus und nicht wieder ein, unterbrechen Sie die Stromzufuhr, warten Sie 5 Minuten und schalten es wieder ein. Läuft es weiterhin nicht, lassen Sie sich bei einer technischen Servicestelle beraten.

Wandmontage (Abb. 2)

- Demontieren Sie den kippbaren Ständer des Geräts. Drücken Sie hierfür die beiden Nasen, welche die Drehzapfen der Platten halten, vom Gerätekörper weg nach außen.
- Nehmen Sie den kippbaren Ständer als Vorlage, wenn Sie die zwei Montagelöcher an der Wand markieren.
- Stecken Sie die Dübel (Werden nicht mitgeliefert) in die Löcher.
- Platzieren Sie den kippbaren Ständer an der Wand und schrauben Sie ihn an die Dübel (Schrauben werden nicht mitgeliefert).
- Passen Sie den Gerätekörper in die beiden Nasen, welche die Drehzapfen der Platten des kippbaren Ständers halten, ein.
- Wird die Wandmontage in einem Badezimmer durchgeführt, so bringen Sie das Gerät so an, dass sich die Steckdose, das Netzkabel, die Schalter, sowie andere Steuerelemente außerhalb der Reichweite einer sich in der Badewanne befindlichen Person befinden.
- Der Mindestabstand zum Boden muss bei Wandmontage mindestens 1.50m betragen.

Abbau des an die Wand montierten Geräts

- Nehmen Sie das Gerät vom kippbaren Ständer ab. Drücken Sie hierfür die beiden Nasen, welche die Drehzapfen des kippbaren Ständers halten, nach außen.
- Schrauben Sie mit Hilfe eines Schraubendrehers die Schrauben ab, bis Sie den kippbaren Ständer von der Wand abnehmen können.
- Passen Sie den Gerätekörper in die beiden

Nasen, welche die Drehzapfen der Platten des kippbaren Ständers halten, ein.

Reinigung

- Ziehen Sie den Stecker heraus und lassen Sie das Gerät abkühlen, bevor Sie mit der Reinigung beginnen.

- Reinigen Sie das Gerät mit einem feuchten Tuch, auf das Sie einige Tropfen Reinigungsmittel geben und trocken Sie es danach ab.

- Verwenden Sie zur Reinigung des Apparates weder Lösungsmittel noch Scheuermittel oder Produkte mit einem sauren oder basischen pH-Wert wie Lauge.

- Das Gerät nicht in Wasser oder andere Flüssigkeiten tauchen und nicht unter den Wasserhahn halten.

- Hinweis: Wenn das Gerät nach längerer Nichtnutzung oder aber nach längerem ausschließlichen Ventilatorbetrieb im Heizmodus in Betrieb genommen wird, so kann es anfangs zu einer leichten, ungefährlichen Rauchbildung kommen. Das liegt daran, dass Staubkörner und Partikel verbrennen, die sich im Heizelement angesammelt haben. Dies kann vermieden werden, indem das Gerät vorab gereinigt wird, und zwar durch die Gitter des Geräts, entweder mit einem Staubsauger oder aber mit Hilfe von Druckluft.

Störungen und Reparatur

- Bringen Sie das Gerät im Falle einer Störung zu einem zugelassenen technischen Wartungsdienst. Versuchen Sie nicht, es zu

reparieren oder zu demontieren, da dies gefährlich sein könnte.

- Ist die Netzverbindung beschädigt, ist wie in sonstigen Schadensfällen vorzugehen.

Umweltschutz und Recyclbarkeit des Produktes

- Die zur Herstellung des Verpackungsmaterials dieses Geräts verwendeten Materialien sind im Sammel-Klassifizierungs- und Recyclingsystem integriert. Wenn Sie die Verpackung entsorgen möchten, können Sie die öffentlichen Müllcontainer für alle Abfallarten verwenden.

- Das Produkt gibt keine Substanzen in für die Umwelt schädlichen Konzentrationen ab.



- Dieses Symbol bedeutet, dass Sie das Produkt, sobald es abgelaufen ist, von einem entsprechenden Fachmann an

einem für elektrische und elektronische Geräteabfälle (EEGA) geeigneten Ort entsorgen sollen.



- Dieser Symbol weist auf nicht abdecken hin.

Merkmale:

- Akustisches Druckniveau < 50 dB (A)

Dieses Gerät erfüllt die Normen 2006/95/EC für Niederspannung und die Normen 2004/108/EC für elektromagnetische Verträglichkeit

Riscaldamento

CA-2002

i **Egregio cliente,**
le siamo grati per aver acquistato un elettrodomestico della marca TAURUS. La sua tecnologia, il suo design e la sua funzionalità, oltre al fatto di aver superato le più rigorose norme di qualità, le assicureranno una totale soddisfazione durante molto tempo.

Descrizione

- A Comando selettore di avvio/arresto
- B Comando termostato ambiente
- C Griglia di diffusione
- D Piede inclinabile
- E Maniglia di trasporto

! Consigli e avvisi di sicurezza

- Prima di utilizzare l'apparecchio, leggere attentamente le istruzioni di questo opuscolo e conservarlo per future consultazioni. La mancata osservanza delle presenti istruzioni può essere causa di incidenti.

Area di lavoro:

- Non mettere l'apparecchio sotto una presa di corrente.
- L'apparecchio deve essere collocato ed utilizzato su una superficie piana e stabile.
- Collocare l'apparecchio lontano da materiali infiammabili, come tessuti, cartone, carta...
- Non usare l'apparecchio con un

programmatore, timer o altro dispositivo che lo metta in funzione automaticamente, perché se è coperto o collocato in modo incorretto c'è il rischio d'incendio.

- **AVVERTENZA:** Per evitare un surriscaldamento non coprire l'apparecchio.

Sicurezza elettrica:

- Non utilizzare l'apparecchio nel caso in cui il cavo di alimentazione o la spina siano danneggiati.

- Prima di collegare l'apparecchio alla rete elettrica, verificare che il voltaggio indicato sulla targhetta caratteristiche corrisponda al voltaggio della rete.

- Collegare l'apparecchio a una presa di corrente che sopporti come minimo 10 ampere.

- Verificare che la presa sia adatta alla spina dell'apparecchio. Non modificare mai la spina. Non usare adattatori di spina.

- Non usare o esporre l'apparecchio alle intemperie.

- Non utilizzare l'apparecchio vicino ad una vasca da bagno, doccia o piscina.

- Non tirare il cavo elettrico. Non usarlo mai per sollevare, trasportare o scollegare l'apparecchio.

- Controllare lo stato del cavo elettrico di connessione. I cavi danneggiati o attorcigliati aumentano il rischio di scossa elettrica.

- Non toccare mai la spina con le mani bagnate.

Precauzioni d'uso:

- Prima di ogni utilizzo, svolgere completamente il cavo dell'apparecchio.

- Non utilizzare l'apparecchio se il suo

dispositivo d'avvio/arresto non funziona.

- Staccare la spina dalla presa di corrente quando l'apparecchio non è in uso e prima di compiere qualsiasi operazione di pulizia.

- Questo apparecchio è destinato unicamente all'uso domestico, non professionale o industriale.

- Questo apparecchio non è un giocattolo. Assicurarsi che i bambini non giochino con l'apparecchio.

- Questo apparecchio è stato concepito per essere utilizzato esclusivamente da adulti. Non permettere che venga utilizzato da bambini o da persone che non ne conoscono il funzionamento.

- Tenere fuori della portata di bambini e/o persone disabili.

- Accertarsi che le griglie di ventilazione dell'apparecchio non siano ostruite da polvere, sporcizia o altri oggetti.

- Mettere il comando termostato alla posizione di minimo (MIN) non garantisce la sconnessione permanente dell'apparecchio.

- Il produttore invalida la garanzia e declina ogni responsabilità in caso di uso inappropriato dell'apparecchio o non conforme alle istruzioni d'uso.



Modalità d'uso

- Srotolare completamente il cavo prima di attaccare la spina.

- Collegare l'apparecchio alla rete elettrica.

- Orientare l'apparecchio per dirigere il flusso d'aria nella direzione desiderata. (Fig. 3)

- Mettere l'apparecchio in funzionamento azionando il comando avvio/arresto.

Funzione Ventilatore:

- Selezionare la posizione ventilatore.
- Controllare che il comando termostato sia posizionato sul massimo.

Funzione Riscaldamento:

- Selezionare la posizione riscaldamento.
- Selezionare la potenza di riscaldamento desiderata.
- Controllare che il termostato sia posizionato sulla temperatura comfort desiderata.

Dopo l'uso dell'apparecchio:

- Selezionare la posizione di minimo (MIN) mediante il selettore di velocità.
- Arrestare l'apparecchio selezionando la posizione 0 del comando selettore di potenza.
- Staccare l'apparecchio dalla rete.

Maniglia/e di Trasporto:

- Questo apparecchio dispone di una maniglia nella parte superiore per rendere agevole e comodo il trasporto (Fig. 1)

Protettore termico di sicurezza:

- L'apparecchio possiede un dispositivo termico di sicurezza che lo protegge da qualsiasi surriscaldamento.
- Se l'apparecchio si sconnette da solo e non si riconnette, scollegarlo dalla presa e attendere circa 5 minuti prima di connetterlo di nuovo. Se ancora non funziona, rivolgersi ad un centro d'assistenza tecnica autorizzato.

Possibilità di Montaggio Murale (Fig. 2)

- Smontare il piede inclinabile dell'apparecchio. Per far ciò, premere verso l'esterno, rispetto al corpo dell'apparecchio, i due supporti che sostengono i perni di rotazione della base.
- Utilizzare il piede inclinabile come modello per segnare sulla parete dove creare i due buchi del montaggio.
- Inserire i tasselli (non forniti) nella parete.
- Collocare il piede inclinabile sulla parete e avvitarlo ai tasselli (viti non fornite).
- Incastrare il corpo dell'apparecchio ai due supporti che sostengono i perni di rotazione del piede inclinabile.
- Nel caso in cui il montaggio avvenga nel bagno, collocare l'apparecchio in modo che la presa di corrente, il cavo di alimentazione, gli interruttori e gli altri controlli non possano essere raggiunti da una persona che si trovi nella vasca da bagno, nella doccia o al lavandino.
- In caso di montaggio murale, l'altezza minima dal pavimento deve essere di 1,50 m.

Togliere il Montaggio Murale

- Separare l'apparecchio dal piede inclinabile. Per far ciò, premere verso l'esterno i due supporti che sostengono i perni di rotazione del piede inclinabile.
- Con l'aiuto di un cacciavite, svitare le viti fino a quando sia possibile togliere il piede inclinabile dalla parete.
- Incastrare il corpo dell'apparecchio ai due supporti che sostengono i perni di rotazione del piede inclinabile.



Pulizia

- Disinserire la friggitrice ed aspettare che si raffreddi prima di procedere alla pulizia della stessa.

- Pulire il gruppo elettrico con un panno umido, ed asciugarlo.

- Per la pulizia, non usare solventi o prodotti con pH acido o basico, come la candeggina, oppure prodotti abrasivi.

- Non immergere l'apparecchio in acqua o altri liquidi e non metterlo sotto il rubinetto.

- Nota: avviando l'apparecchio in funzione riscaldamento, dopo un lungo inutilizzo o avendolo utilizzato solo con la funzione ventilatore, è possibile all'inizio una leggera uscita di fumo, senza alcuna conseguenza, dovuta al fatto che si stanno bruciando polvere o altre particelle accumulate nella parte di riscaldamento. Questo fenomeno può essere evitato con la pulizia previa dell'interno dell'apparecchio, attraverso le sue fessure, utilizzando un aspirapolvere o un getto d'aria a pressione.



Anomalie e riparazioni

- In caso di guasto, rivolgersi ad un Centro d'Assistenza Tecnica autorizzato.

Non tentare di smontare o riparare l'apparecchio: può essere pericoloso.

- Se il cavo di collegamento alla rete è danneggiato, non cercare di sostituirlo da soli, ma rivolgersi ad un Centro d'Assistenza Tecnica autorizzato.

Prodotto ecologico e riciclabile

- I materiali che costituiscono l'imballaggio di questo apparecchio sono riciclabili. Per sbarazzarsene, utilizzare gli appositi contenitori pubblici, adatti per ogni tipo di materiale.

- Il prodotto non contiene sostanze dannose per l'ambiente.



- Questo simbolo indica che, per smaltire il prodotto al termine della sua durata utile, bisogna depositarlo presso un gestore di residui, autorizzato per la raccolta differenziata di rifiuti di apparecchiature elettriche ed elettroniche (RAEE).



- Questo simbolo indica che l'apparecchio non deve essere coperto.

Caratteristiche:

- Livello di pressione acustica < 50 dB (A)

Questo apparecchio è conforme alla Direttiva 2006/95/CE di Bassa Tensione e alla Direttiva 2004/108/CE sulla Compatibilità Elettromagnetica.

Aquecimento CA-2002

i Caro cliente:

Obrigado por ter adquirido um electrodoméstico da marca TAURUS. A sua tecnologia, design e funcionalidade aliados às mais rigorosas normas de qualidade garantir-lhe-ão uma total satisfação durante muito tempo.

Descrição

- A Comando selector de funcionamento/paragem
- B Comando com termóstato ambiente
- C Grelha difusora
- D Pé inclinável
- E Asa de transporte

! Conselhos e advertências de segurança

- Ler atentamente este manual de instruções antes de ligar o aparelho e guardá-lo para consultas futuras. A não observação e cumprimento destas instruções pode resultar num acidente.

Ambiente de utilização ou trabalho:

- O aparelho não deve ser colocado debaixo de uma tomada de corrente eléctrica.
- O aparelho deve ser utilizado e colocado sobre uma superfície plana e estável.
- Não colocar o aparelho próximo de materiais combustíveis como materiais têxteis, cartão, papel...

- Não utilizar o aparelho juntamente com um programador, temporizador ou outro dispositivo que ligue o aparelho automaticamente já que existe risco de incêndio se o aparelho estiver coberto ou colocado incorrectamente.
- ADVERTÊNCIA: Para evitar um sobreaquecimento, não cobrir o aparelho.

Segurança eléctrica:

- Não utilizar o aparelho se tiver o cabo eléctrico ou a ficha danificada.
- Antes de ligar o aparelho à rede eléctrica, verificar se a voltagem indicada nas características coincide com a voltagem da rede eléctrica.
- Ligar o aparelho a uma tomada eléctrica com ligação a terra e que suporte 10 amperes.
- A ficha do aparelho deve coincidir com a tomada de corrente eléctrica. Nunca modificar a ficha eléctrica.
- Não utilizar adaptadores de ficha eléctrica.
- Não utilizar nem guardar o aparelho ao ar livre.
- Não utilizar o aparelho nas imediações de uma banheira, duche ou piscina.
- Não forçar o cabo eléctrico. Nunca utilizar o cabo eléctrico para levantar, transportar ou desligar o aparelho.
- Verificar o estado do cabo de alimentação. Os cabos danificados ou entrelaçados aumentam o risco de choque eléctrico.
- Não tocar na ficha de ligação com as mãos molhadas.

Utilização e cuidados:

- Antes de cada utilização, desenrolar completamente o cabo de alimentação do aparelho.
- Não utilizar o aparelho se o dispositivo de ligar/desligar não funcionar.
- Desligar o aparelho da rede eléctrica quando não estiver a ser utilizado e antes de iniciar qualquer operação de limpeza.
- Este aparelho está projectado unicamente para utilização doméstica, não para utilização profissional ou industrial.
- Este aparelho não é um brinquedo. As crianças devem ser vigiadas para garantir que não brincam com o aparelho.
- Este aparelho está projectado para ser utilizado apenas por adultos. Não permitir que seja utilizado por pessoas não familiarizadas com este tipo de produto, pessoas incapacitadas ou crianças.
- Guardar este aparelho fora do alcance de crianças e/ou pessoas incapacitadas.
- Assegurar-se de que as grelhas de ventilação do aparelho não ficam obstruídas por pó, sujidade ou outros objectos.
- Pôr o termóstato na posição de mínimo (MIN) não garante o desligar total da fritadeira.
- Qualquer utilização inadequada ou em desacordo com as instruções de utilização pode ser perigosa e anula a garantia e a responsabilidade do fabricante.



Modo de emprego

- Desenrolar completamente o cabo antes de o ligar à tomada.

- Ligar o aparelho à rede eléctrica.
- Orientar o aparelho para dirigir o fluxo de ar na direcção desejada (Fig. 3).
- Colocar o aparelho em funcionamento accionando o comando de funcionamento/paragem.

Função Ventiladora:

- Seleccionar a posição ventiladora.
- Verificar se o comando do termóstato está situado no máximo.

Função de Aquecimento:

- Seleccionar a posição de aquecimento.
- Seleccionar a potência de aquecimento pretendida.
- Verificar se o comando do termóstato está situado na temperatura de conforto pretendida.

Uma vez terminada a utilização do aparelho:

- Seleccionar a posição mínima (MIN) através do comando selector de velocidade.
- Parar o aparelho, seleccionando a posição 0 do comando selector de potência.
- Desligar o aparelho da rede eléctrica.

Asa(s) de Transporte:

- Este aparelho dispõe de uma asa na sua parte posterior para o transporte ser fácil e cómodo (Fig. 1)

Protector térmico de segurança:

- O aparelho dispõe de um dispositivo térmico de segurança que o protege de

qualquer sobreaquecimento.

- Se o aparelho se desligar sozinho e não se voltar a ligar, retirá-lo da rede eléctrica e aguardar 5 minutos antes de o ligar novamente. Se continuar sem funcionar, dirigir-se a um dos serviços de assistência técnica autorizados.

Possibilidade de Montagem na Parede (Fig. 2)

- Desmontar o pé inclinável do aparelho. Para o fazer, pressionar os dois entalhes que suportam os pinos de rotação da placa para fora, relativamente ao corpo do aparelho.
- Utilizar o pé inclinável como modelo para marcar os dois orifícios de montagem na parede.
- Inserir as roscas (não incluídas) na parede.
- Colocar o pé inclinável na parede, aparafusando-o às roscas (parafusos não incluídos).
- Encaixar o corpo do aparelho nos dois orifícios que suportam os pinos de rotação do pé inclinável.
- Caso a montagem na parede seja realizada numa casa de banho, situá-la de modo a que a tomada de corrente, cabo de alimentação, interruptores ou outros controlos não possam ser alcançados por alguém que esteja na banheira, duche ou lavatório.
- Caso a montagem seja feita na parede, a altura desde o chão deve ser de no mínimo 1,50 m.

Desmontar a Montagem na Parede

- Retirar o aparelho do pé inclinável. Para o fazer, pressionar os dois entalhes que suportam os pinos de rotação do pé inclinável para fora.
- Com a ajuda de uma chave de fendas, remover os parafusos até poder retirar o pé inclinável da parede.
- Encaixar o corpo do aparelho nos dois orifícios que suportam os pinos de rotação do pé inclinável.

Limpeza

- Desligar o aparelho da rede eléctrica e deixá-lo arrefecer antes de iniciar qualquer operação de limpeza.
 - Limpar o aparelho com um pano húmido com algumas gotas de detergente e secá-lo de seguida.
 - Não utilizar solventes, produtos com um factor pH ácido ou básico como a lixívia nem produtos abrasivos para a limpeza do aparelho.
 - Não submergir o aparelho em água ou em qualquer outro líquido nem o coloque debaixo da torneira.
- Nota: Se colocar o aparelho em funcionamento na função de aquecimento, depois de este estar muito tempo parado ou a funcionar só com a função ventiladora, é possível que inicialmente liberte um ligeiro fumo, sem quaisquer consequências, devido a estar a queimar o pó e outras partículas acumuladas no elemento de aquecimento. É possível evitar este fenómeno ao limpar previamente (e

através das ranhuras do aparelho) o seu interior com a ajuda de um aspirador ou com um jacto de ar a pressão.



Anomalias e reparação

- Em caso de avaria, levar o aparelho a um Serviço de Assistência Técnica autorizado. Não o tente desmontar ou reparar, já que pode ser perigoso.
- Se a ligação de rede estiver danificada, deve ser substituída e deve agir-se como em caso de avaria.

Ecologia e reciclabilidade do produto

- Os materiais que constituem a embalagem deste aparelho estão integrados num sistema de recolha, classificação e reciclagem. Caso deseje desfazer-se deles, pode utilizar os contentores públicos apropriados para cada tipo de material.
- O produto está isento de concentrações de substâncias que podem ser consideradas nocivas para o ambiente.



- Este símbolo significa que se desejar desfazer-se do produto depois de terminada a sua vida útil, deve entregá-lo através dos meios adequados ao cuidado de um gestor de resíduos autorizado para a recolha selectiva de Resíduos de Equipamentos Eléctricos e Electrónicos (REEE).



- Este símbolo indica que não se deve cobrir o aparelho.

Características

- Nível de pressão acústica < 50 dB (A)

Este aparelho cumpre com a Directiva 2006/95/EC de Baixa Tensão e com a Directiva 2004/108/EC de Compatibilidade Electromagnética.

Straalkachel
CA-2002

i **Geachte klant:**

We danken u voor de aankoop van een product van het merk TAURUS. De technologie, het ontwerp en de functionaliteit, samen met het feit dat het de strikteste kwaliteitsnormen overtreft, garanderen u volle tevredenheid voor een lange tijd.

Beschrijving

- A Keuzeknop functies/uit
- B Thermostaatknop kamertemperatuur
- C Luchtverdelingsrooster
- D Kantelbare voet
- E Handvat voor verplaatsen

! Adviezen en veiligheidsvoorschriften

- Neem deze gebruiksaanwijzing aandachtig door voordat u het apparaat in gebruik neemt en bewaar ze voor latere raadpleging. Het niet naleven en veronachtzamen van deze voorschriften kan een ongeluk tot gevolg hebben.

Gebruiks- of werkomgeving:

- Het apparaat mag niet onder een contactdoos geplaatst worden.
- U dient het apparaat te gebruiken en plaatsen op een vlak en stabiel oppervlak.
- Plaats het apparaat verwijderd van brandbaar materiaal zoals textiel, karton, papier...

- Het apparaat niet aan een programmeertoestel, tijdschakelaar of ander apparaat verbinden dat het apparaat automatisch inschakelt omdat er risico bestaat op brand indien het apparaat afgedekt is of incorrect geplaatst is.
- **WAARSCHUWING:** Om oververhitting te voorkomen, het apparaat niet bedekken.

Elektrische veiligheid:

- Het apparaat niet gebruiken wanneer het snoer of de stekker beschadigd is.
- Voordat u het apparaat op het stroomnet aansluit, dient u de spanningsgegevens op het typeplaatje te vergelijken met de waarden van het stroomnet.
- Sluit het apparaat aan op een stopcontact van minimaal 10 ampère.
- De stekker van het apparaat moet geschikt zijn voor het stopcontact. De stekker nooit wijzigen. Geen stekkeradapters gebruiken.
- Bewaar of gebruik het toestel niet in openlucht.
- Het apparaat niet gebruiken in de buurt van een bad, een douche of een zwembad.
- Het stroomsnoer niet forceren. Het snoer nooit gebruiken om het apparaat op te tillen, te transporteren of om de stekker uit het stopcontact te trekken.
- Check de staat van de elektriciteitskabel. Kapotte kabels of kabels die in de war zijn vergroten het risico op elektrische schokken.
- De stekker niet met natte handen aanraken.



Gebruik en onderhoud:

- Vóór het gebruik, het stroomsnoer van het apparaat volledig afrollen.
- Het apparaat niet gebruiken als de aan/uitknop niet werkt.
- De stekker van het apparaat uittrekken als het niet gebruikt wordt en alvorens over te gaan tot het reinigen, tot enige regelingen.
- Dit apparaat is bedoeld voor huishoudelijk gebruik, niet voor professioneel of industrieel gebruik.
- Dit apparaat is geen speelgoed. De kinderen moeten in het oog gehouden worden om te verzekeren dat ze niet met het apparaat spelen.
- Dit apparaat is bedoeld voor gebruik door volwassenen. Laat niet toe dat het apparaat gebruikt wordt door gehandicapten, kinderen of door personen die niet vertrouwd zijn met dit type producten.
- Dit apparaat opbergen buiten het bereik van kinderen en/of gehandicapten.
- Controleer of het ventilatierooster van het apparaat niet verstopt is door stof, vuil of andere voorwerpen.
- De thermostaatregelaar op de minimum positie (MIN) draaien garandeert niet dat de friteuse permanent is uitgeschakeld.
- Een onjuist gebruik, of een gebruik dat niet overeenstemt met de gebruiksaanwijzing, kan gevaar inhouden en doet de garantie en de aansprakelijkheid van de fabrikant teniet.



Gebruiksaanwijzing

- Het snoer helemaal afrollen alvorens de stekker in het stopcontact te steken.

- Zorg dat de elektriciteitsaansluiting stevig aangesloten is in het apparaat.
- Plaats het apparaat zodanig dat de luchtstroom in de gewenste richting blaast. (Abf. 3)
- Zet het apparaat aan door middel van de keuzeknop functies/uit.

Ventilatorfunctie:

- Kies de positie ventilator.
- Verzeker U ervan dat de thermostaatknop op de maximale stand staat.

Verwarmingsfunctie:

- Kies de positie verwarming.
- Kies het gewenste verwarmingsvermogen.
- Verzeker U ervan dat de thermostaatknop op de stand van de gewenste temperatuur staat.

Na gebruik van het apparaat:

- Kies de laagste stand (MIN) van de keuzeknoppen.
- Zet het apparaat uit door de temperatuurkeuzeknop op de positie 0 te zetten.
- Haal de stekker uit het stopcontact.

Handvat(en) voor verplaatsen:

- Dit apparaat heeft een handvat aan de bovenzijde voor het gemakkelijk en handig verplaatsen (Afb. 1)

Thermische beveiliging:

- Dit apparaat beschikt over een thermisch veiligheidsmechaniek dat het apparaat tegen oververhitting beveiligd.
- Wanneer het apparaat spontaan



uitschakelt en niet terug inschakelt, trek de stekker dan uit het stopcontact en wacht 5 minuten alvorens de stekker terug in te steken. Indien het apparaat dan nog steeds niet werkt, neem dan contact op met een erkende technische dienst.

Mogelijkheid muurmontage (Abf. 2)

- Demonteer de kantelbare voet van het apparaat. Om dit te doen drukt U de twee pinnen die de draaiassen van het apparaat tegenhouden, naar buiten.
- Gebruik de kantelbare voet als sjabloon om de twee gaatjes voor bevestiging aan de muur te markeren.
- Plaats de pluggen (niet bijgeleverd) in de gaatjes in de muur.
- Plaats de kantelbare voet op de muur en schroef hem vast in de pluggen (schroeven zijn niet bijgeleverd).
- Pas het apparaat op de twee pinnen die de draaiassen van de kantelbare voet tegenhouden.
- Indien de kachel aan de muur in de badkamer wordt bevestigd, plaats het apparaat dan op een manier dat het stopcontact, het netsnoer, de schakelaars en andere knoppen niet door een persoon in de douche, het bad of aan de wastafel aangeraakt kan worden.
- Bij muurbevestiging dient het apparaat minstens 1,50m van de grond te worden geplaatst.

Demontage muurbevestiging

- Haal het apparaat van de kantelbare voet af. Om dit te doen drukt U de twee pinnen die de draaiassen tegenhouden

naar buiten.

- Gebruik een schroevendraaier om de schroefjes uit de muur te schroeven, tot U de kantelbare voet van de muur kunt halen.
- Pas het apparaat in de twee pinnen die de draaiassen van de kantelbare voet tegenhouden.

Reiniging

- Trek de stekker van het apparaat uit en laat het afkoelen alvorens het te reinigen.
- Maak het apparaat schoon met een vochtige doek met een paar druppels afwasmiddel en maak het apparaat daarna goed droog.
- Gebruik geen oplosmiddelen of producten met een zure of basisch pH, zoals bleekwater, noch schuurmiddelen, om het apparaat schoon te maken.
- Dompel het apparaat niet onder in water of een andere vloeistof en houd het niet onder de kraan.

-Let op: Wanneer U het apparaat op de verwarmingsfunctie aanzet na een lange tijd uit te zijn geweest of alleen als ventilator te hebben gefunctioneerd, kan er in het begin enige rook uit het apparaat komen, dit is onbelangrijk en komt voort uit verbranding van stof of andere deeltjes op het verwarmingselement. Dit kan voorkomen worden door de binnenkant van het apparaat vantevoren schoon te maken door de gleuven van het apparaat met een stofzuiger of een luchtspuitbus.



Defecten en reparatie

- Bij een defect, moet u het apparaat naar een erkende technische dienst brengen. Probeer het apparaat niet zelf te demonteren of te repareren, want dit kan gevaarlijk zijn.
- Als de elektriciteitsaansluiting beschadigd is, moet deze vervangen worden zoals bij een defect.

Milieuvriendelijkheid en recycleerbaarheid van het product

- De verpakking van dit apparaat bestaat uit gerecycleerd materiaal. Als u zich van dit materiaal wenst te ontdoen, kunt u gebruik maken van de openbare containers die voor ieder type materiaal geschikt zijn.
- Het product bevat geen concentraties materialen die schadelijk zijn voor het milieu.



- Dit symbool betekent dat indien u zich van dit product wilt ontdoen als het eenmaal versleten is, het product naar een erkende afvalverwerker dient te brengen die voor de selectieve ophaling van Afgedankte Elektrische en Elektronische Apparatuur (AEEA).



- Dit symbool geeft aan dat U het apparaat niet dient af te dekken.

Kenmerken:

- Geluidssterkte < 50 dB (A)

Dit apparaat voldoet aan de Laagspanningsrichtlijn 2006/95/EG en de richtlijn 2004/108/EG inzake elektromagnetische compatibiliteit.

Grzejnika CA-2002

i Szanowny Kliencie,

Serdecznie dziękujemy za zdecydowanie się na zakup sprzętu gospodarstwa domowego marki TAURUS.

Jego technologia, forma i funkcjonalność, jak również fakt, że spełnia on wszelkie normy jakości, dostarczy Państwu pełnej satysfakcji przez długi czas.

Opis

- A Włącznik ON/OFF
- B Pokrętko termoregulatora
- C Kratka dyfuzora
- D Pochyła podpora
- E Uchwyt do przenoszenia urządzenia

! Wskazówki i ostrzeżenia dotyczące bezpiecznego użytkowania

- Przeczytać uważnie instrukcję przed uruchomieniem urządzenia i zachować ją w celu późniejszych konsultacji. Niedostosowanie się i nieprzestrzeganie niniejszych instrukcji może prowadzić do wypadku.

Otoczenie użycia i pracy:

- Urządzenie nie powinno być ustawione pod gniazdkiem.
- Urządzenie powinno być ustawiane i używane na powierzchni płaskiej i stabilnej.

- Umieścić urządzenie z dala od materiałów łatwopalnych takich jak materiały tekstylne, karton, papier...
- Nie stosować urządzenia połączanego z programatorem, regulatorem czasowym lub innym urządzeniem podłączającym urządzenie automatycznie, ponieważ istnieje ryzyko pożaru, jeśli urządzenie jest pokryte lub umieszczone niewłaściwie.
- **OSTRZEŻENIE:** Aby uniknąć przegrzania nie przykrywać urządzenia.

Bezpieczeństwo elektryczne:

- Nie używać urządzenia, gdy kabel elektryczny lub wtyczka jest uszkodzona.
- Przed podłączeniem maszyny do sieci, sprawdzić czy napięcie wskazane na tabliczce znamionowej odpowiada napięciu sieci.
- Podłączać urządzenie do sieci elektrycznej o sile co najmniej 10 amperów.
- Wtyczka urządzenia powinna być zgodna z podstawą elektryczną gniazdka. Nie zmieniać nigdy wtyczki. Nie używać przejściówek dla wtyczki.
- Nie używać, ani nie przechowywać urządzenia na zewnątrz.
- Nie używać, ani nie przechowywać urządzenia w pobliżu wanny, prysznica czy basenu.
- Nie napinać elektrycznego kabla połączeń. Nie używać nigdy kabla elektrycznego do podnoszenia, przenoszenia ani wyłączenia urządzenia.

- Sprawdzić stan kabla zasilającego. Uszkodzony lub splątany kabel zwiększa ryzyko porażenia prądem.
- Nie dotykać wtyczki mokrymi rękoma.

Używanie i konserwacja:

- Przed każdym użyciem, rozwinąć całkowicie kabel zasilania urządzenia.
- Nie używać urządzenia, jeśli nie działa przycisk włączania ON/OFF.
- Wyłączać urządzenie z prądu, jeśli nie jest ono używane i przed przystąpieniem do jakiegokolwiek czyszczenia.
- Urządzenie to zaprojektowane zostało wyłącznie do użytku domowego, a nie do użytku profesjonalnego czy przemysłowego.
- To urządzenie nie jest zabawką. Dzieci powinny pozostać pod czujną opieką w celu zagwarantowania iż nie bawią się urządzeniem.
- Urządzenie skonstruowane do obsługi przez osoby dorosłe. Nie dopuszczać, by korzystały z niego osoby niezapoznane z tego typu produktem, osoby niepełnosprawne ani dzieci.
- Przechowywać to urządzenie w miejscu niedostępnym dla dzieci i/lub osób niepełnosprawnych.
- Sprawdzać, czy kratki wentylacyjne urządzenia nie są zapchane kurzem, zanieczyszczeniami czy innymi przedmiotami.
- Ustawienie pokrętki termostatu na wartość minimalną (MIN), nie powoduje stałego wyłączenia

frytkownicy.

- Wszelkie niewłaściwe użycie lub niezgodne z instrukcją obsługi może doprowadzić do niebezpieczeństwa, anulując przy tym gwarancję i odpowiedzialność producenta.



Instrukcja obsługi

- Należy rozwinąć kabel całkowicie przed podłączeniem żelazka.
- Podłączyć urządzenie do prądu.
- Ustawić urządzenie tak, aby wylot powietrza znajdował się w pożądanym kierunku (Rys. 3)
- Włączyć urządzenie, naciskając przycisk ON/OFF.

Funkcja Wentylatora:

- Wybrać opcję wentylatora.
- Sprawdzić czy pokrętko termostatu jest ustawione na maksimum.

Funkcja Grzejnika:

- Wybrać opcję grzejnika.
- Wybrać żądany poziom nagrzewania.
- Sprawdzić czy pokrętko termostatu jest ustawione na wybranej temperaturze.

Po zakończeniu używania żelazka:

- Wybrać pozycję temperatury minimalnej (MIN) używając pokrętki regulacji prędkości.
- Parar el aparato, seleccionando la posición 0 del mando selector de potencia.
- Wyłączyć urządzenie z sieci elektrycznej.



Uchwyty do przenoszenia:

- Urządzenie dysponuje uchwytem w górnej części, umożliwiającym jego łatwe i wygodne przenoszenie (Rys. 1)

Ochrona przed przegrzaniem:

- Urządzenie posiada termiczny system bezpieczeństwa, który chroni je przed przegrzaniem.
- Jeśli urządzenie się samo wyłącza i nie włącza się ponownie, należy wyłączyć je z prądu, odczekać około 5 minut przed ponownym włączeniem go. Jeśli nadal nie działa, skontaktować się z jednym z autoryzowanych serwisów technicznych.

Montaż naścienny (Rys. 2)

- Zdemontować pochyłą podporę. W tym celu, nacisnąć dwa zaczepy podtrzymujące osie skrzętu pochyłej podpory.
- Używając pochyłej podpory jako szablonu, zaznaczyć na ścianie punkty, w których należy wywiercić otwory.
- Zamontować kołki w ścianie (kołki nie wchodzi do zestawu)
- Pochyłą podporę przyłożyć do ściany i zamontować wkręty w kołkach (wkręty nie wchodzi do zestawu).
- Umieścić urządzenie na dwóch zaczepach, które podtrzymują osie skrzętu pochyłej podpory..
- W przypadku montażu urządzenia w łazience, należy upewnić się, że wlot powietrza, kabel sieciowy, włącznik i pozostałe przełączniki znajdują się

w miejscu, z którego jest niemożliwe dosięgnięcie ich z wanny, prysznicza czy umywalki.

- W przypadku montażu naściennego, urządzenie należy zawiesić na wysokości minimum 1,5 metra.

Demontaż naścienny

- Zdjąć pochyłą podstawę. W tym celu, nacisnąć dwa zaczepy podtrzymujące osie skrzętu pochyłej podpory.
- Używając śrubokręta, wyjąć wkręty i zdjąć pochyłą podstawę ze ściany.
- Umieścić urządzenie w dwóch zaczepach podtrzymujących osie skrzętu pochyłej podstawy.



Czyszczenie

- Odłączyć urządzenie z sieci i pozostawić aż do ochłodzenia przed przystąpieniem do jakiegokolwiek czyszczenia.
- Czyścić urządzenie wilgotną szmatką zmoczoną kilkoma kroplami płynu i następnie osuszyć.
- Nie używać do czyszczenia urządzenia rozpuszczalników, ni produktów z czynnikiem PH takich jak chlor, ani innych środków żrących.
- Nie zanurzać urządzenia w wodzie ni innej cieczy, nie wkładać pod kran.

-Uwaga: Po włączeniu urządzenia używając funkcji grzejnika, w przypadku gdy nie był on przez dłuższy czas używany, lub używany tylko w funkcji wentylatora, może on



wydzielać niewielkie ilości dymu, nie ma to jednak żadnych negatywnych konsekwencji i jest spowodowane spalaniem się kurzu i innych substancji zakumulowanych w jego wnętrzu. Można uniknąć tego efektu czyszcząc urządzenie za pomocą odkurzacza lub innego aparatu emitującego sprężone powietrze.

Nieprawidłowości i naprawa

- W razie awarii zanieść urządzenie do autoryzowanego Serwisu Technicznego. Nie próbować rozbierać urządzenia ani go naprawiać, ponieważ może to być niebezpieczne.
- Jeśli uszkodzone jest połączenie sieci, powinno być wymienione, postępować jak w przypadku awarii.

Ekologia i zarządzanie odpadami

- Materiały, z których wykonane jest opakowanie tego urządzenia, znajdują się w ramach systemu zbierania, klasyfikacji oraz ich odzysku. Jeżeli chcecie Państwo się ich pozbyć, należy umieścić je w kontenerze przeznaczonym do tego typu materiałów.
- Produkt nie zawiera koncentracji substancji, które mogłyby być uznane za szkodliwe dla środowiska.



- Symbol ten oznacza, że jeśli chcecie się Państwo pozbyć tego produktu po zakończeniu okresu jego użytkowania, należy go przekazać przy

zastosowaniu określonych środków do autoryzowanego podmiotu zarządzającego odpadami w celu przeprowadzenia selektywnej zbiórki Odpadów Urządzeń Elektrycznych i Elektronicznych (WEEE).



-Ten symbol oznacza, że urządzenia nie wolno przykrywać.

Charakterystyka:

- Poziom ciśnienia akustycznego < 50 dB (A)

Urządzenie spełniające wymogi Ustawy 2006/95/EC o Niskim Napięciu i Ustawy 2004/108/EC o Zgodności Elektromagnetyczne.

Αερόθερμο CA-2002

i **Εκλεκτέ μας πελάτη:**

Σε ευχαριστούμε που αποφάσισες την αγορά μιας ηλεκτρικής οικιακής συσκευής της μάρκας TAURUS. Με την τεχνολογία, το σχέδιο και τη λειτουργικότητάς της, μαζί με το γεγονός ότι ξεπερνά τις αυστηρότερες προδιαγραφές ποιότητας θα μείνεις απόλυτα ικανοποιημένος για πολύ καιρό.

Περιγραφή

- A Επιλογέας ελέγχου λειτουργίας/στάσης
- B Διακόπτης θερμοστάτη χώρου
- C Σχάρα διάχυσης αέρος
- D Κεκλιμένο πόδι
- E Λαβή μεταφοράς

! Συμβουλές και προειδοποιήσεις ασφαλείας

- Διαβάστε προσεκτικά αυτό το φυλλάδιο οδηγιών πριν θέσετε σε λειτουργία τη συσκευή και φυλάξτε το για μελλοντικές αναφορές. Εάν δεν διαβάσετε και δεν τηρήσετε αυτές τις οδηγίες μπορεί να προκληθεί ατύχημα.

Περιβάλλον εργασίας ή χρήσης:

- Η συσκευή δεν πρέπει να τοποθετηθεί κάτω από μία πρίζα.
- Η συσκευή θα πρέπει να

χρησιμοποιείται πάνω σε μια επιφάνεια σταθερή και επίπεδη.

- Τοποθετήστε την συσκευή μακριά από το όποιο εύφλεκτο υλικό, όπως υφάσματα, χαρτόνια, χαρτί...
- Μην χρησιμοποιείτε την συσκευή με έναν προγραμματιστή, χρονοδιακόπτη ή άλλο μηχανισμό που συνδέει την συσκευή αυτομάτως, μιας και υπάρχει κίνδυνος φωτιάς εάν η συσκευή είναι καλυμμένη ή λάθος τοποθετημένη.
- ΠΡΟΕΙΔΟΠΟΙΗΣΗ: Για να αποφευχθεί μια υπερθέρμανση, η συσκευή να μην καλύπτεται.

Ηλεκτρική ασφάλεια:

- Μην χρησιμοποιείτε την συσκευή όταν έχει βλάβη το καλώδιο ή η πρίζα.
- Πριν συνδέσετε τη συσκευή στο δίκτυο, βεβαιωθείτε ότι η τάση που υποδεικνύεται στην πλακέτα χαρακτηριστικών ταιριάζει με την τάση δικτύου.
- Συνδέστε την συσκευή σε μια βάση λήψης ρεύματος που να δίνει τουλάχιστον 10 Αμπέρ.
- Το βύσμα της συσκευής πρέπει να ταιριάζει με την ηλεκτρική βάση της παροχής ηλεκτρικού ρεύματος. Μην τροποποιήσετε ποτέ το βύσμα. Μην χρησιμοποιείτε αντάπτορες βύσματος.
- Μην χρησιμοποιείτε και μην αποθηκεύετε τη συσκευή σε ανοικτό χώρο.



- Μην χρησιμοποιείτε την συσκευή κοντά σε μπανιέρες, ντουςιέρες ή πισίνες.
- Μην πιέζετε το ηλεκτρικό καλώδιο. Μην χρησιμοποιείτε ποτέ το καλώδιο για να σηκώσετε, να μεταφέρετε ή να αποσυνδέσετε την συσκευή.
- Επαληθεύστε την κατάσταση του ηλεκτρικού καλωδίου σύνδεσης. Τα καλώδια που είναι μπερδεμένα, τρυπημένα ή έχουν βλάβη, αυξάνουν τον κίνδυνο ηλεκτροπληξίας.
- Μην αγγίζετε την πρίζα σύνδεσης με βρεγμένα χέρια.

Χρήση και προσοχή:

- Πριν από κάθε χρήση, ξετυλίξτε εντελώς το καλώδιο τροφοδοσίας της συσκευής.
- Μην χρησιμοποιείτε την συσκευή αν δεν λειτουργεί ο μηχανισμός λειτουργίας/παύσης.
- Αποσυνδέστε την συσκευή από το ρεύμα, όταν δεν την χρησιμοποιείτε και πριν από την πραγματοποίηση οποιασδήποτε ενέργειας καθαρισμού.
- Αυτή η συσκευή έχει σχεδιαστεί μόνο για οικιακή χρήση και όχι για επαγγελματική ή βιομηχανική.
- Αυτή η συσκευή δεν είναι ένα παιχνίδι. Τα παιδιά θα πρέπει να επιβλέπονται ώστε να είστε σίγουροι πως δεν παίζουν με τη συσκευή.
- Αυτή η συσκευή προορίζεται για χρήση από ενήλικες. Μην

- επιτρέψετε να την χρησιμοποιήσουν άτομα που δεν είναι εξοικειωμένα με αυτού του είδους τα προϊόντα, παιδιά ή άτομα με ειδικές ανάγκες.
- Κρατήστε αυτήν την συσκευή μακριά από τα παιδιά και/ή από άτομα με ειδικές ανάγκες.
- Ελέγξτε αν οι σχάρες εξερισμού της συσκευής παρεμποδίζονται από την σκόνη, την βρωμιά ή άλλα αντικείμενα.
- Τοποθετήστε το θερμοστατικό διακόπτη στη θέση ελάχιστο (MIN), δεν εξασφαλίζει τη μόνιμη αποσύνδεση της φριτέζας.
- Οποιαδήποτε μη κατάλληλη χρήση ή μη σύμφωνη με τις οδηγίες χρήσεις μπορεί να είναι επικίνδυνη, ακυρώνει την εγγύηση και την ευθύνη του κατασκευαστή.



Οδηγίες χρήσης

- Ξετυλίξτε τελείως το καλώδιο, πριν να βάλετε το σίδερο στην πρίζα.
- Συνδέστε την συσκευή στο ηλεκτρικό κύκλωμα.
- Προσανατολίστε την συσκευή για να κατευθυνθεί η ροή αέρος προς την επιθυμητή κατεύθυνση. (Σχ. 3)
- Βάλτε την συσκευή σε λειτουργία, γυρίζοντας τον διακόπτη ελέγχου λειτουργίας/στάσης

Λειτουργία ανεμιστήρα:

- Διαλέξτε την θέση λειτουργίας ανεμιστήρα.





- Επαληθεύστε ότι ο διακόπτης του θερμοστάτη να είναι στο μέγιστο.

Λειτουργία Αερόθερμου:

- Διαλέξτε την θέση λειτουργίας αερόθερμου.
- Επιλέξτε την επιθυμητή ισχύ της θερμότητας.
- Επαληθεύστε ότι το όργανο χειρισμού θερμοστάτη να βρίσκεται στην επιθυμητή θερμοκρασία.

Μόλις σταματήσετε να

χρησιμοποιείτε την συσκευή:

- Διαλέξτε την θέση ελάχιστου (MIN), δια μέσω της διάταξης ελέγχου της ταχύτητας.
- Parar el aparato, seleccionando la posición 0 del mando selector de potencia.
- Βγάλτε το σίδερο από την πρίζα λήψης ρεύματος.

Λαβή μεταφοράς:

- Η συσκευή διαθέτει μια λαβή στο άνω της μέρος, για να γίνεται ευκολότερη και πιο άνετη η μεταφορά της (Σχ. 1)

Θερμική διάταξη ασφαλείας:

- Η συσκευή διαθέτει έναν θερμικό μηχανισμό ασφαλείας που προστατεύει την συσκευή από οποιαδήποτε υπερθέρμανση.
- Αν η συσκευή αποσυνδεθεί από μόνη της και δεν συνδεθεί εκ νέου, αποσυνδέστε την από το ηλεκτρικό κύκλωμα και περιμένετε περίπου

5 λεπτά μέχρι να την συνδέσετε ξανά. Αν εξακολουθεί να μην λειτουργεί, συμβουλευτείτε κάποια από τις εξουσιοδοτημένες υπηρεσίες τεχνικές εξυπηρέτησης.

Δυνατότητα Εντοιχιισμού (Σχ. 2)

- Αποσυνδέστε το κεκλιμένο πόδι της συσκευής. Προς τούτου, πιέστε προς τα έξω τις δυο προεξοχές που στηρίζουν τους στροφοείς γυρίσματος της πλάκας, σε σχέση με τον κορμό της συσκευής.
- Χρησιμοποιήστε το κεκλιμένο πόδι σαν περιγράμμα για να σημαδέψετε στον τοίχο τις δυο οπές συναρμολόγησης.
- Εισάγετε τα ούπα (δεν περιλαμβάνονται) στο τοίχο.
- Βάλτε το κεκλιμένο πόδι στον τοίχο, βιδώνοντάς το στα ούπα (δεν περιλαμβάνονται οι βίδες).
- Εφαρμόστε τον κορμό της συσκευής, στις δυο προεξοχές που στηρίζουν τους στροφοείς γυρίσματος του κεκλιμένου ποδιού.
- Σε περίπτωση που ο εντοιχιισμός πραγματοποιείται σε ένα λουτρό, να το βάζετε έτσι που η βάση λήψεως ρεύματος, το καλώδιο τροφοδοσίας, οι διακόπτες ή τα άλλα χειριστήρια, να μην μπορεί να τα φτάσει ένα πρόσωπο που είναι στην μπανιέρα, ή ντους, ή στο νιπτήρα.
- Σε περίπτωση εντοιχιισμού, τότε το ύψος από το πάτωμα θα πρέπει να είναι τουλάχιστον 1,5 μέτρα.



Απουναρμολόγηση του Εντοιχισμού

- Ξεκρεμάστε το κεκλιμένο πόδι της συσκευής. Για αυτό, πιέστε προς τα έξω τις δυο προεξοχές που στηρίζουν τους στροφείς γυρίσματος του κεκλιμένου ποδιού.
- Βγάλτε τις βίδες, με την βοήθεια ενός κατσαβιδιού, μέχρι που να μπορέσετε να ξεκρεμάσετε το κεκλιμένο πόδι από τον τοίχο.
- Σηκώστε τον κορμό της συσκευής από τις δυο προεξοχές που στηρίζουν τους στροφείς γυρίσματος του κεκλιμένου ποδιού.

Καθαρισμός

- Αποσυνδέστε την συσκευή από το ηλεκτρικό κύκλωμα και αφήστε την να κρυώσει πριν ξεκινήσετε οποιαδήποτε ενέργεια καθαρισμού.
- Καθαρίστε τη συσκευή με υγρό πανί εμποτισμένο με λίγες σταγόνες απορρυπαντικού και ύστερα στεγνώστε τη.
- Μη χρησιμοποιείτε διαλυτικά ή προϊόντα με όξινο ή βασικό pH όπως η αλυσίβα ή προϊόντα λείανσης για τον καθαρισμό της συσκευής.
- Μηβυθίζετε τη συσκευή σε νερό ή άλλο υγρό, και μην την τοποθετείτε κάτω από τηβρύση.

-Σημείωση: Όταν η συσκευή μπαίνει σε λειτουργία σε θέση αερόθερμου, αφού ήταν για μια μεγάλη χρονική περίοδο

σταματημένη, ή λειτουργούσε μόνο με την λειτουργία ανεμοστήρα, είναι πιθανόν αρχικά να βγάλει έναν ελαφρύ καπνό, χωρίς καμία συνέπεια, λόγω του ότι καίγεται η σκόνη και άλλα σωματίδια που είχαν συσσωρευτεί στην διάταξη θέρμανσης. Το φαινόμενο αυτό μπορεί να αποφευχθεί καθαρίζοντας προηγούμενα και διαμέσω των σχισμών της συσκευής, το εσωτερικό της με την βοήθεια μιας ηλεκτρικής σκούπας, ή μια εκτόξευση πεπιεσμένου αέρα.

Δυσλειτουργίες και επισκευή

- Σε περίπτωση βλάβης μεταφέρετε τη συσκευή σε εξουσιοδοτημένο Κέντρο Τεχνικής Εξυπηρέτησης. Μην προσπαθήσετε να την ανοίξετε ή να την επισκευάσετε γιατί είναι επικίνδυνο.
- Αν υπάρχει πρόβλημα με την σύνδεση του ηλεκτρικού κυκλώματος θα πρέπει να την αντικαταστήσετε και να συνεχίσετε όπως σε περίπτωση βλάβης.

Οικολογία και δυνατότητα ανακύκλωσης του προϊόντος

- Τα υλικά που αποτελούν τη συσκευασία αυτής της ηλεκτρικής οικιακής συσκευής, εντάσσονται σε ένα σύστημα συλλογής, διαλογής και ανακύκλωσής τους. Εάν επιθυμείτε να τα πετάξετε, μπορείτε να χρησιμοποιήσετε τους

κατάλληλους για κάθε είδος υλικού δημόσιους κάδους.

- Το προϊόν είναι απαλλαγμένο από συγκεντρώσεις συστατικών που μπορεί να θεωρηθούν βλαβερά για το περιβάλλον.



- Αυτό το σύμβολο σημαίνει πως εάν επιθυμείτε να πετάξετε το προϊόν μετά το πέρας ζωής του, θα πρέπει να το κάνετε με τον ενδεδειγμένο

τρόπο μέσω ενός φορέα διαχείρισης αποβλήτων, εξουσιοδοτημένο για την επιλεκτική συλλογή Αποβλήτων Ηλεκτρικών και Ηλεκτρονικών Συσκευών (ΑΗΗΣ).



- Το σύμβολο αυτό δείχνει πως η συσκευή δεν μπορεί να σκελαστεί.

Χαρακτηριστικά:

- Επίπεδο ακουστικής πίεσης < 50 dB (A)

Η παρούσα συσκευή πληροί την Οδηγία 2006/95/ΕΟΚ Χαμηλής Τάσης και την Οδηγία 2004/108/ΕΟΚ Ηλεκτρομαγνητικής Συμβατότητας.

Обогреватель-тепловентилятор CA-2002

i Уважаемый покупатель:

Благодарим Вас за то, что Вы остановили свой выбор на обогревателе домашнего использования марки TAURUS. Использование передовых технологий, современный дизайн, функциональность, а также соблюдение строгих требований к качеству гарантируют Вам продолжительную эксплуатацию прибора.

Описание

- A Ручка включения / выключения
- B Ручка термостата
- C Вентиляционная решетка
- D Ножка-подставка с различными углами наклона
- E Ручка для транспортировки

! Рекомендации и меры безопасности

- Перед тем, как пользоваться блендером, внимательно прочтите данную инструкцию и сохраняйте ее в течение всего срока жизни прибора. Несоблюдение норм безопасности может привести к несчастному случаю.

Рекомендации по установке:

- Не устанавливайте прибор под розеткой, в которую он включен.

- Расположите прибор на ровной и устойчивой поверхности.
- Не устанавливайте прибор рядом с горючими материалами, такими как текстильные изделия, картон, бумага и т.д.
- Не подключайте к прибору таймер или любые другие устройства, включающие прибор автоматически, так как не разрешается оставлять включенный термовентильатор без присмотра.
- ВАЖНО: Во избежание перегрева не разрешается накрывать прибор.

Рекомендации по электробезопасности:

- Не разрешается использовать прибор в случае повреждения шнура или вилки электропитания.
- Перед подключением прибора к электрической сети убедитесь, что напряжение в ней соответствует напряжению, указанному на корпусе.
- Убедитесь, что розетка имеет надежное заземление и она рассчитана не менее чем на 10А.
- Вилка электропитания должна соответствовать стандарту розеток, который используется в вашем регионе. Не рекомендуется использовать адаптеры и изменять штыковой контакт.
- Не используйте и не храните прибор на улице.
- Не используйте прибор вблизи ванной, душа или бассейна.
- При отключении прибора из

- розетки не дергайте за шнур. Возьмитесь рукой за вилку и аккуратно выньте ее, придерживая розетку другой рукой. Не поднимайте и не перемещайте прибор за шнур электропитания.
- Перед включением всегда проверяйте состояние шнура электропитания. Повреждение шнура может привести к несчастному случаю.
- Не трогайте вилку электропитания мокрыми руками.

Рекомендации по безопасности для жизни и здоровья:

- Перед подключением убедитесь, что шнур электропитания полностью расправлен.
- Не используйте прибор, если у него неисправна кнопка ВКЛ/ВЫКЛ.
- Отключите обогреватель из розетки. Дождитесь, пока он полностью остынет, прежде чем приступать к чистке.
- Данный прибор предназначен исключительно для домашнего использования. Не разрешается использовать обогреватель в промышленных или коммерческих целях.
- Данный прибор не игрушка. Не оставляйте прибор без присмотра в пределах досягаемости детей.
- Данный прибор предназначен для использования исключительно взрослыми людьми. Не позволяйте недееспособным людям и детям

самостоятельно пользоваться прибором.

- Храните прибор в местах, недоступных для детей и недееспособных лиц.
- Время от времени проверяйте вентиляционные решётки – они не должны быть забиты пылью или грязью.
- Для того, чтобы отключить обогреватель, недостаточно установить термостат на позицию MIN. Необходимо отключить прибор из розетки.
- Любое несоответствующее использование прибора или несоблюдение инструкций по эксплуатации освобождают производителя от гарантийных обязательств по ремонту, а также снимают ответственность с изготовителя.



Инструкция по эксплуатации

- Полностью размотайте шнур электропитания.
- Перед включением прибора в сеть полностью расправьте шнур электропитания.
- Отрегулируйте положение прибора, чтобы направить поток теплого воздуха в нужном направлении (Рис. 3).
- Включите прибор, повернув ручку включения / выключения.

Режим вентилятора:

- Выберите режим работы вентилятора.

- Убедитесь, что ручка термостата установлена на максимум.

Режим обогревателя:

- Выберите режим работы обогревателя.
- Установите желаемую мощность обогревателя.
- Убедитесь, что ручка термостата установлена на желаемую температуру.

После каждого использования:

- Установите позицию «минимум», повернув ручку выбора скорости.
- Остановите прибор, выбрав позицию O с помощью ручки выбора мощности.
- Отключите прибор из сети электропитания.

Ручка/и для транспортировки:

- Данный прибор оснащен ручкой для удобства транспортировки (Рис. 1)

Термопредохранитель:

- Прибор оснащен специальным термопредохранителем для защиты от перегрева.
- Если прибор автоматически отключился, выдерните вилку из розетки и подождите 5 минут прежде, чем снова включить прибор. Если после этого прибор все еще не включается, обратитесь в авторизованный сервисный центр TAURUS.

Установка обогревателя на стену (Рис. 2)

- Снимите ножку-подставку с прибора. Для этого откройте посредством нажатия оба фиксатора, закрепляющие поворотное устройство основы прибора по отношению к его корпусу.
- Используя ножку-подставку как модель, отметьте на стене два отверстия для установки прибора.
- Вбейте в стену опоры (не входят в комплект).
- Привинтите ножку-подставку к опорам, чтобы установить ее на стену (винты не входят в комплект).
- Установите корпус аппарата на ножку-подставку и закрепите фиксаторы, поддерживающие поворотное устройство ножки-подставки.
- Если Вы устанавливаете обогреватель на стену ванной, расположите прибор так, чтобы его нижняя часть, разъем электропитания, шнур электропитания, выключатели и другие части были вне пределов досягаемости человека, находящегося в ванне, душе или около раковины.
- Обогреватель, установленный на стену, должен находиться на высоте не менее 1,50 м.

Снятие обогревателя со стены

- Снимите аппарат с ножки-подставки. Для этого откройте посредством нажатия оба фиксатора,

закрепляющие поворотное устройство ножки-подставки.

- С помощью отвертки выгните винты и снимите ножку-подставку со стены.
- Поместите корпус аппарата на ножку-подставку и закрепите фиксаторы, поддерживающие поворотное устройство ножки-подставки.

Чистка и уход

- Отключите обогреватель из розетки. Дождитесь, пока она полностью остынет перед тем, как приступать к чистке.
- Корпус прибора протрите влажной тряпочкой и тщательно просушите прежде, чем включать в розетку.
- Не используйте растворители, хлорные или абразивные вещества для чистки прибора.
- Ни в коем случае не погружайте прибор в воду или другую жидкость, не помещайте его под кран с водой.

-Внимание: Если Вы включаете прибор в режим обогревателя после длительной паузы в работе или же после работы в режиме вентилятора, возможно появление небольшого задымления, которое совершенно безвредно. Это означает, что в нагревательном элементе накопилась пыль или другие частицы, которые сожглись при включении прибора. Этого можно избежать, если

предварительно очистить отверстия прибора и его внутренние детали с помощью вентилятора или струи воздуха, направленной под высоким давлением.

Неисправности и способы их устранения

- Если Вы заметили неисправности в работе прибора, обратитесь в авторизованный сервисный центр. Не пытайтесь починить прибор самостоятельно, это может быть опасно.


- В случае повреждения электрошнура, не пытайтесь заменить его самостоятельно, обратитесь в авторизованный сервисный центр.

Экология и защита окружающей среды

- В соответствии с требованиями по охране окружающей среды, упаковка изготовлена из материалов, предназначенных для вторичной переработки. Если Вы захотите ее выбросить, то можете воспользоваться специальными контейнерами, предназначенными для каждого типа материала.

- Ни сам прибор, ни его упаковка не содержат материалов, которые могут быть опасными для окружающей среды.



 - Данный символ означает, что по окончании полезной жизни прибора не разрешается выбрасывать его в общественный контейнер для мусора. Воспользуйтесь специальными контейнерами или передайте его в руки представителя организации по утилизации и переработке электрических и электронных приборов RAEE (обратитесь за консультацией в ближайший социальный центр).



- Данный символ означает, что прибор нельзя ничем накрывать.

Технические характеристики:

- Максимальный уровень шума < 50 dB (A)

Настоящий прибор изготовлен в соответствии с требованиями Директивы 2006/95/EC о Низком напряжении и Директивы 2004/108/EC об Электромагнитной Совместимости электрических приборов.



Изделия марки TAURUS соответствуют всем требуемым европейским и российским стандартам безопасности и гигиены. В соответствии с законом РФ «О защите Прав Потребителей», срок службы на продукцию TAURUS устанавливается равным трем годам с момента приобретения. При бережном использовании и соблюдении правил эксплуатации, изделия могут иметь значительно больший срок службы, чем установленный в соответствии с Российским законодательством.

Încălzire CA-2002

i Stimat client,

Va multumim ca ati ales un produs electrocasnic marca TAURUS.

Designul, performantele si tehnologia acestui aparat, cat si controalele stricte in ceea ce privesc calitatea in timpul procesului de fabricatie, va vor furniza satisfactii deplene pentru multi ani.

Descrierea

- A Buton selector pornit/oprit
- B Buton termostat ambiental
- C Bară de difuzie
- D Picior înclinabil
- E Mâner pentru transport

! Sfaturi si avertizări privind sigurant

- Cititi cu atentie acest manual de instructiuni înainte de a pune aparatul în functiune si păstrați-l pentru consulte ulterioare. Necitirea și nerespectarea acestor instrucțiuni pot avea ca rezultat un accident.

Zona de utilizare sau de lucru:

- Aparatul nu trebuie așezat sub o priză.
- Aparatul trebuie să fie utilizat sau așezat pe o suprafață plană și stabilă.
- Păstrați aparatul la distanță de orice materiale combustibile, cum ar fi materialele textile, carton, hârtie...

- Nu utilizați aparatul împreună cu un programator, temporizator sau alt dispozitiv care să pornească automat aparatul pentru că există riscul de incendiu dacă acesta este acoperit sau amplasat necorespunzător.

- AVERTISMENT: Pentru a preveni supraîncălzirea, acest aparat nu trebuie să fie acoperit.

Siguranța referitoare la componentele electrice:

- Nu utilizați aparatul dacă ștecărul sau cablul electric sunt deteriorate.

- Înainte de a conecta aparatul la rețeaua electrică, verificați dacă tensiunea indicată pe plăcuța cu caracteristici coincide cu tensiunea rețelei.

- A se conecta aparatul la o priză de curent care să poată furniza minim 10 amperi.

- Ștecărul aparatului trebuie să coincidă cu priza. Nu modificați niciodată ștecărul. Nu folosiți adaptor pentru ștecăr.

- Nu utilizați și nu țineți aparatul în aer liber.

- Nu utilizați aparatul în apropierea unei căzi, a unui duș sau a unei piscine.

- Nu forțați cablul electric de conectare. Nu folosiți niciodată cablul electric pentru a ridica, transporta sau scoate din priză aparatul.

- A se verifica starea cablului electric

de conexiune. Cablurile deteriorate sau încălcite cresc riscul de șoc electric.

- Nu atingeți ștecărul cu mâinile ude.

Utilizare și îngrijire:

- Înaintea fiecărei utilizări, desfășurați în mod complet cablul electric al aparatului.

- Nu utilizați aparatul dacă dispozitivul de pornire / oprire nu funcționează.

- Deconectați aparatul de la rețeaua electrică atunci când nu-l mai folosiți și înainte de a efectua orice operațiune de curățare.

- Acest aparat este destinat exclusiv uzului domestic și nu celui profesional sau industrial.

- Acest aparat nu este o jucărie. Copiii trebuie supravegheați pentru a garanta că nu se joacă cu acest aparat.

- Acest aparat este destinat utilizării de către adulți. Nu permiteți utilizarea acestuia de către persoane care nu sunt obișnuite cu acest tip de produse, persoane handicapate sau copii.

- Nu lăsați acest aparat la îndemâna copiilor și/sau persoanelor handicapate.

- Verificați ca grilajul de ventilație al aparatului să nu fie astupat de praf, murdărie sau alte obiecte.

- Punând butonul termostatului la poziția minimă (MIN) nu se asigură deconectarea permanentă a friteuzei.

- Orice utilizare incorectă sau în dezacord cu instrucțiunile de folosire,

anulează garanția și responsabilitatea fabricantului.



Mod de utilizare

- Desfășurați complet cablul înainte de a porni aparatul.
- Conectați aparatul la rețeaua electrică.
- Orientați aparatul pentru a direcționa fluxul de aer către direcția dorită. (Fig. 3)
- Puneți aparatul în funcțiune, acționând butonul pornit/oprit.

Funcția ventilare:

- Selecționați poziția ventilare.
- Verificați dacă comanda termostat este în poziția maxim.

Funcția încălzire:

- Selectați poziția încălzire.
- Selectați puterea de încălzire dorită.
- Verificați dacă comanda termostat este setată pe temperatura de confort dorită.

Odată încheiată utilizarea aparatului:

- Selecționați poziția minimă (MIN) cu ajutorului comenzii pentru controlul vitezei.
- Opriți aparatul, selectând poziția 0 a butonului de selectare a puterii.
- Deconectați aparatul de la rețeaua electrică.

Mâner/e de Transport:

- Acest aparat dispune de un mâner pe partea sa superioară pentru un transport ușor și comod (Fig. 1)

Protector termic de siguranță:

- Aparatul dispune de un dispozitiv termic de siguranță care protejează aparatul de orice supraîncălzire.
- Dacă aparatul se oprește singur și nu pornește din nou, scoateți-l din priză și așteptați 5 minute înainte de a-l conecta din nou. Dacă în continuare nu funcționează, apelați la un serviciu de asistență tehnică autorizat.

Posibilitate Montaj Mural (Fig. 2)

- Demontați piciorul înclinabil al aparatului. Pentru aceasta, apăsați spre în afară cele două gheare care susțin pivoții de rotire ai plăcii față de corpul aparatului.
- Utilizați piciorul înclinabil pe post de șablon pentru a marca în perete cele două găuri de montare.
- Introduceți diblurile (neincluse) în perete.
- Puneți piciorul înclinabil în perete înfiletându-l în dibluri (șuruburi neincluse).
- Potrivii corpul aparatului în cele două gheare care susțin pivoții de rotire ai piciorului înclinabil.
- În cazul în care montajul mural are loc în baie, poziționați-l astfel încât

persoana care se află în cadă, la duș sau la chiuvetă să nu ajungă la priză, cablul de alimentare, întrerupătoare sau alte elemente de control.

- În caz de montaj mural, înălțimea față de sol trebuie să fie de minimum de 1,50 m.

Desfacere Montaj Mural

- Dați jos aparatul cu picior înclinabil. Pentru aceasta, apăsați spre în afară cele două gheare care susțin pivoții de rotire ai piciorului înclinabil.

- cu ajutorul unei șurubelnițe scoateți șuruburile, până când veți putea da jos piciorul înclinabil de pe perete.

- Potrivii corpul aparatului în cele două gheare care susțin pivoții de rotire ai piciorului înclinabil.

Curățirea

- Scoateți aparatul din priză și lăsați-l să se răcească înainte de a iniția orice operațiune de curățare.

- Curățați aparatul cu un prosop umed impregnat cu câteva picături de detergent și apoi ștergeți-l.

- Nu utilizați dizolvanți, produse cu un factor pH acid sau bazic precum leșia, sau produse abrazive pentru a curăța aparatul.

- Nu cufundați aparatul în apă sau alt lichid și nu-l puneți sub jet de apă.

-Atenție: Când aparatul este pornit pe funcția încălzire, după ce a fost o perioadă îndelungată de timp oprit sau a funcționat setat doar pe funcția ventilare, e posibil să scoată la început puțin fum fără ca acest lucru să reprezinte o problemă, ca urmare a faptului că a ars praful sau alte particule acumulate pe elementul de încălzire. Acest lucru poate fi evitat având grijă să se curățe înainte și prin orificiile aparatului, interiorul său cu ajutorul unui aspirator sau a unui jet de aer sub presiune.

Anomalii si reparatii

- În caz de defecțiune, duceți aparatul la un Serviciu de Asistență Tehnică autorizat. Nu încercați să-l demontați sau să-l reparați deoarece poate fi periculos.

- Dacă conexiunea la rețeaua electrică este deteriorată, trebuie înlocuită și trebuie procedat ca în cazul unei avarii.

Caracterul ecologic și reciclabil al produsului

- Materialele care alcătuiesc ambalajul acestui aparat sunt integrate într-un sistem de colectare, clasificare și reciclare. Dacă doriți să vă debarasați de ele, puteți utiliza containerele publice prevăzute pentru fiecare tip de material în parte.

- Продуктът не съдържа концентрации на вещества, които могат да бъдат разглеждани като опасни за околната среда.



- Този символ означава, че, ако искате да се отървете от този продукт веднага щом го получите, трябва да го предадете на специален пункт за приемане на електрически и електронни отпадъци (ЕОЕО).

Ще ви предоставим помощни средства за събиране на отпадъци, които са подходящи за електрически и електронни отпадъци (ЕОЕО).



- Този символ показва, че устройството не трябва да се отваря.

Характеристики:

- Ниво на акустичен натиск < 50 dB (A)

Този апарат отговаря на Директива 2006/95/ЕО относно оборудването с ниска напрежение и директива 2004/108/ЕО относно съвместимостта на електромагнетизма.

Печка СА-2002

i Уважаеми клиенти:

Благодарим Ви, че закупихте електроуред с марката TAURUS. Неговата технология, дизайн и функционалност, наред с факта, че надвишава и най-стриктните норми за качество, ще Ви доставят пълно удовлетворение за дълго време.

Основни части

- A Бутон за включване/изключване
- B Бутон термостат на оръждащата среда
- C Разпръскваща решетка
- D Наклоняем крак
- E Дръжка за пренос

! Съвети и предупреждения за безопасност

- Прочетете внимателно тази брошура преди да пуснете уреда в действие и я запазете за по-нататъшни справки. Неспазването на инструкциите може да доведе до злополука. Неспазването на инструкциите може да доведе до злополука.

Място за ползване или работа:

- Уредът не трябва да се поставя под ел. Контакт.

- Уредът трябва да се постави и използва върху равна и стабилна повърхност.

- Отдалечете уреда от възпламеняеми продукти като текстилни материяли, картон, хартия...

- Не използвайте уреда, ако е свързан с програматор, таймер или друго устройство, което да включва уреда автоматично, тъй като съществува риск от пожар ако уредът е покрит или неправилно поставен.

- **ПРЕДУПРЕЖДЕНИЕ:** Не покривайте уреда за да не се пренагрее.

Електрическа безопасност:

- Не използвайте уреда при повреден кабел или щепсел.

- Преди да свържете уреда към мрежата, проверете дали посоченото на табелката с техническите характеристики напрежение съвпада с напрежението на електрическата мрежа.

- Включете уреда в заземен източник на електрически ток, който да издържа най-малко 10 ампера.

- Щепселът на уреда трябва да съвпада с електрическия контакт. Не го модифицирайте. Не използвайте адаптори

- Не използвайте и не съхранявайте уреда на открито.

- Не използвайте уреда в близост до

вани, душеве и басейни.

- Не насилвайте електрическия кабел. Никога не го използвайте за повдигане, пренасяне или изключване на уреда.

- Проверявайте състоянието на захранващия кабел. Повредените или оплетени кабели повишават риска от токов удар.

- Не пипайте щепсела за включване в мрежата с влажни ръце.

Използване и поддръжка:

- Преди употреба развийте напълно захранващия кабел на уреда.

- Не използвайте уреда при повреден бутон за вкл./изкл.

- Изключете уреда от захранващата мрежа, когато не го използвате и преди да го почиствате.

- Този уред е предназначен единствено за битови нужди, не за професионална нито промишлена употреба.

- Този уред не е играчка.

Наблюдавайте децата, за да сте сигурни, че не си играят с уреда.

- Този уред е предназначен за употреба от възрастни. Не позволявайте да го използват неопитни лица, инвалиди и деца..

- Съхранявайте уреда далеч от деца и/или инвалиди.

- Проверете дали вентилационните решетки не са запушени от прах,



мръсотия или други предмети.

- Преместването на регулатора на термостата в минимално положение (MIN) не гарантира постоянното изключване на фритюрника.
- Неправилното използване на уреда или неспазването на инструкциите за работа е опасно, анулира гаранцията и освобождава производителя от отговорност.



Начин на употреба

- Преди употреба развийте напълно хранящия кабел на уреда.
- Включете уреда в електрическата мрежа.
- Насочете уреда за да ориентирате въздушното течение в желаната посока. (Фиг. 3)
- Включете уреда като натиснете бутона за включване/изключване.

Функция Вентилатор:

- Изберете положението вентилатор.
- Проверете дали ключа за регулиране на температура е в крайно положение.

Функция Печка:

- Изберете положението печка.
- Изберете желаната мощност за отопление.
- Проверете дали ключа за регулиране на температура е в положение на желаната приятна

температура.

След употреба на уреда:

- Поставете регулатора на температура на минимум (MIN).
- Изключете уреда, като изберете позиция 0 от бутона селектор на мощността.
- Изключете го от хранящата мрежа.

Дръжка/дръжки за Пренос:

- Този уред е снабден с една дръжка в горната си част за лесно и удобно пренасяне (Фиг. 1)

Механизъм за автоматично изключване при прегряване:

- Уредът е снабден със защитен механизъм, който го предпазва от всякакъв вид прегряване.
- Ако уредът се изключи автоматично и не се включи повторно, извадете щепсела от ел. контакт, изчакайте около 5 минути и отново го включете. Ако пак не работи, обърнете се към оторизиран сервиз за техническо обслужване.

Възможност за монтаж на стена (Фиг. 2)

- Демонтирайте наклоняемия крак на уреда. За целта натиснете навън двете пластинки, които придържат въртящите се точки към тялото на





уреда.

- Използвайте наклоняемия крак като шаблон, за да отбележите на стената двете дупки за монтажа.

- Вставете дюбелите (не са включени) в стената.

- Прикрепете наклоняемия крак към стената, завинтвайки го с дюбелите (винтовете не са включени).

- Вставете тялото на уреда към двете пластинки, които придържат въртящите се точки към наклоняемия крак.

- В случай, че монтажа на стена е в банята, го поставете по начин по който електрозахранването, захранващия кабел, прекъсвачите и другите механизми за регулиране не могат да бъдат достигнати от хора, ако те се намират във ваната, душа или тоалетната.

- В случай, че монтажа е на стена, височината от пода трябва да бъде минимум 1.50 м.

Демонтиране на монтажа на стена

- Откачете наклоняемия крак.

За целта натиснете навън двете пластинки, които придържат въртящите се точки към наклоняемия крак.

- С помощта на отвертка, извадете винтовете, докато успеете да откачите наклоняемия крак от стената.

- Вставете тялото на уреда

към двете пластинки, които придържат въртящите се точки към наклоняемия крак.



Почистване

- Изключете уреда от захранващата мрежа и го оставете да се охлади преди да започнете да го почиствате.

- Почистете уреда с влажна кърпа, напоена с няколко капки миещ препарат и после го подсушете.

- За почистването му не използвайте разтворители и препарати с киселинен или основен рН фактор, като белина и абразивни продукти.

- Не потапяйте уреда във вода или друга течност, нито го поставяйте под крана на чешмата.

-ЗАБЕЛЕЖКА: Когато се включи уреда с функцията печка, след като е бил дълго време спрян или е работил само с функцията вентилатор, е възможно да отдели слаб пушек в началото, без никакви последици, в резултат на това, че изгаря прах и други частици насъбрани по частите на печката. Това явление може да бъде избегнато с предварителното почистване на вътрешността на уреда през отворите, с помощта на прахосмукачка или с въздушна струя под налягане.





Неизправности и ремонт

- В случай на неизправност, занесете уреда в оторизиран сервиз за техническо обслужване. Не се опитвайте да го разглобите или ремонтирате, тъй като това може да се окаже опасно.

- Ако захранващият кабел е повреден, трябва да се замени. Направете същото както при неизправност.

Опазване на околната среда и възможност за рециклиране на уреда

- Материалите, от които се състои опаковката на този електроуред, са включени в система за тяхното събиране, класифициране и рециклиране. Ако желаете да се освободите от тях, можете да използвате обществените контейнери, предназначени за разделно събиране на отпадъците.

- В продукта няма концентрации на вещества, които могат да се смятат вредни за околната среда.



- Този символ означава, че ако желаете да се освободите от уреда, след като експлоатационният му живот е изтекъл,

трябва да го предадете по подходящ начин на фирма за преработка на отпадъци, оторизирана за разделно събиране на относително отпадъци от електрическо и електронно оборудване (OEEO).



- Този знак показва, че уреда не трябва да се покрива.

Характеристики:

- Ниво на шума < 50 dB (A)

Този уред отговаря на изискванията на Директива 2006/95/ЕС за ниско напрежение и Директива 2004/108/ЕС за електромагнитна съвместимост.



- هذا الرمز يشير إلى أردت التخلص من المنتج وعند التأكد من انتهاء عمره، يجب إتمام ذلك عن طريق استخدام الوسائل المناسبة على يد الكوالم المعتمدون للتعامل مع هذه المخلفات وذلك بهدف الجمع المنتقى لهذه المخلفات من الأجهزة الكهربائية والالكترونية (RAEE)



- يشير هذا الرمز إلى أنه يجب الامتناع عن تغطية الجهاز.

الخصايات:

مستوى الضغط الصوتي 50 dB(A) <

ملاحظة: يمثل هذا الجهاز للتوجيه رقم 2006/95/EC للضغط المنخفض وللتوجيه 2004/108/EC الخاص بالتناسق الموجي الكهربوي.

- ملاحظة: عند تشغيل الجهاز في نظام المدفنة بعد فترة طويلة من عدم الاستعمال أو استعماله في نظام المروحة لا غير، يمكن أن يُنتج القليل من الدخان دون أية نتائج جانبية، وذلك بسبب حرق الغبار و المواد الأخرى المتراكمة في داخله في جزء التدفئة. يمكن تفادي هذه الظاهرة عن طريق القيام بتنظيف الجهاز من الداخل عن طريق شبكة التهوية باستعمال المكنسة الكهربائية أو بتيار من الهواء المضغوط.



الأعطاب والتصليح

-في حالة ظهور عطب، حمل الجهاز إلى مركز مرخص للخدمة التقنية. لا تحاول تفكيك أو تصليح الجهاز لأن ذلك يمكن أن يتسبب وجود خطر.

-إذا كان هناك ضرر في التوصيل بالتيار الكهربائي يجب تعويضه بإتباع نفس التعليمات في حالة وجود عطب.

البيئة وإمكانية إعادة تصنيع المنتج
-إن المواد التي يتكون منها حاوي هذا الجهاز هي تندمج في وسيلة جمع، وترتيب، وإعادة تصنيعها. وإذا أردت التخلص من هذه المواد يمكنك استخدام الحاويات العامة الموجودة في الطرقات المخصصة لكل نوع من هذه المواد.
-إن هذا المنتج خال تماما من تكاتف للمواد التي يمكن اعتبارها مضره بالمحيط.



نظام المدفئة:

- اختيار وضعية المدفئة.
- اختيار حرارة التدفئة المرغوبة.
- التأكد من تثبيت زر التحكم الحراري على الحرارة المطلوبة.
- وضع الرجل القابلة للانحناء على الجدار بتركيبها باستعمال البراغي (البراغي غير مرفقة).
- تركيب جسم الجهاز على ضفري سند محاور دوران الرجل القابلة للانحناء.
- في حال القيام بتركيب الجهاز في الحمام, يجب مراعاة تركيبه بحيث لا يتمكن الشخص الموجود في حوض الحمام أو في الدوش الوصول إلى قاعدة الوصل بالكهرباء أو السلك الكهربائي أو القواسم أو أجزاء التحكم الأخرى.
- في حال تركيب الجهاز على الجدار, يجب أن يكون ارتفاعه من الأرض 1,50 متر كحد أدنى.

- عند الانتهاء من استعمال الجهاز:
- قم باختيار وضع MIN عن طريق زر التحكم الحراري.
- إيقاف الجهاز باختيار الوضعية 0 في زر اختيار القوة.
- افصل الجهاز من التيار الكهربائي.

مقبض/ مقابض النقل:

- يحتوي الجهاز على مقبض في جزءه العلوي لتسهيل عملية نقله (صورة رقم 1)

- فك الجهاز من الجدار**
- إنزال جهاز رجل السنن القابلة للانحناء. و ذلك بالضغط على ضفري سند محاور دوران الرجل القابلة الانحناء باتجاه الخارج.
- القيام بإزالة البراغي باستعمال مفك براغي, حتى التوصل إلى إنزال الرجل القابلة للانحناء من الجدار.
- إدخال جسم الجهاز في ضفري سند محاور دوران الرجل القابلة للانحناء

- جهاز أمان للحماية الحرارية:
- يحتوي الجهاز على قطعة أمان حرارية لحماية الجهاز من أي زيادة في التسخين.
- إذا انفصل الجهاز بنفسه, فصله عن التيار الكهربائي وترقب مدة 5 دقائق, وإذا لم يشتغل مرة أخرى, احمل الجهاز إلى مركز مرخص للخدمة التقنية.



التنظيف

- افصل الجهاز من التيار واتركه يبرد قبل الشروع في أي عملية تنظيف.
- يجب غسل الجهاز بقطعة قماش ناعمة ومبللة مع نقطتين من المنظف السائل وتجفيفه بعد ذلك.
- يمنع استخدام أي نوع من أنواع المنظفات ولا أي منتج يحتوي على العنصر ph الحمضي أو القاعدي مثل محلول الكلور أو أي منتجات حاكة أو كاشطة لغسل الجهاز.
- لا تغطس الجهاز في الماء أو أي سائل آخر ولا تضعه تحت ماء الصنبور.

طريقة تركيب الجهاز على الجدار (صورة رقم 2)

- فك الرجل القابلة للانحناء من الجهاز. و ذلك بالضغط على ضفري سند محاور دوران اللوح إلى خارج جسم الجهاز.
- استعمال الرجل القابلة للانحناء كعارضة لوضع العلامات على الجدار في مكان تقبي التركيب.
- إدخال البرغيين (الغير مرفقين مع الجهاز) في الجدار.





- ضع الجهاز بعيداً عن المواد القابلة للاشتعال و قطع القماش كالتسيجية منها و الكرتون و الورق...

-لا تستعمل الجهاز مرفوقاً بألة مبرجة، جهاز التوقيت أو أي آلة أخرى تشغل الجهاز بصفة آلية لأن هناك خطر التهاب إذا كان الجهاز مغطى أو غير محكم التركيب.
-تحذير : لتجنب حالة تسخين غير عادية، لا تغطي الجهاز

الامان الكهربائي :

-لا يمكن استعمال الجهاز إذا كان الكابل أو القابس مضرورا

-قبل توصيل الجهاز بالكهرباء لابد من التأكد ما إذا كانت شدة التيار المشار إليها في تعليمات التشغيل متوافقة مع شدة التيار الكهربائي الموجودة بالمنزل

-وصل الجهاز بقابس كهربائي باستطاعة 10 أمبير على الأقل.

-قابس الجهاز يجب أن يتناسب مع قاعدة التيار الكهربائي لا يمكن استعمال مكيف للقابس.

-لا يمكن أبدا تعويض القابس
-عدم استعمال أو حفظ الجهاز في ظروف جوية سيئة.

-لا يمكن استعمال الجهاز قرب حوض الحمام أو مسبح.

-لا تضغط على كابل التيار الكهربائي. لا يستعمل أبدا الكابل الكهربائي لرفع، أو لنقل أو لفصل الجهاز من التيار الكهربائي.

-تأكد من حالة الكابل الكهربائي. الكابل المضرور أو مشتبكا يزيد في خطر وقوع اصطدام كهربائي.

-لا يجب لمس قابس الوصل بالكهرباء والأيدي مبللة.

الاستعمال والاعتناء:

-تخليص كابل التيار الكهربائي قبل كل استعمال.

-لا يمكن استعمال الجهاز إذا كان مفتاح التشغيل/ التوقيف عاطلا.

-لا بد من فصل الجهاز من الكهرباء عند عدم استعمال الجهاز وقبل القيام بأي عملية من عمليات التنظيف.

-هذا الجهاز مصمم للاستعمال المنزلي فقط وليس للاستعمال الحرفي أو الصناعي.

-هذا الجهاز ليس لعبة. يجب مراقبة الأطفال لكي لا يلعبوا بهذا الجهاز.

-تم تصميم هذا الجهاز لكي يستعمله الكبار فقط. لا تسمح باستعماله من طرف أشخاصا ليست لهم خبرة في هذا النوع من الأجهزة، أو معاقين أو أطفالا.

-لا يترك هذا الجهاز في متناول الأطفال أو أشخاصا معاقين.

-تأكد من أن شبكية التهوية ليست مسدودة بالغبار، أو الأوساخ أو أشياء أخرى.

-تثبيت زر التحكم الحراري على الدرجة الدنيا , MIN لا يضمن انفصال الجهاز الدائم.

-أي استعمال غير مناسب، أو غير مطابق لتعليمات الاستعمال، يمكن أن يؤدي إلى خطر، ويلغى الامان ويخلي المصنع من المسؤولية.



طريقة الاستعمال

-خلص الكابل قبل استعماله.

-يجب توصيل الجهاز بالتيار الكهربائي.

- توجيه الجهاز لتسليط التيار الهوائي في

الاتجاه المطلوب. (صورة رقم 3)

- تشغيل الجهاز، بالضغط على زر التشغيل/ الإطفاء

نظام المروحة:

-اختيار وضعية المروحة.

-التأكد من تثبيت زر التحكم الحراري على

الدرجة القصوى.



الإسبانية

مدفئة

CA-2002



الزبون الكريم،

نشكر لكم قراركم بشراء هذا الجهاز المنزلي الكهربائي من ماركة تاوروس TAURUS. حيث أن يتميز بتقنية عالية، تصميم ودرجة تشغيل عالية بالإضافة إلى تخطيه لجميع اختبارات الجودة الصارمة ومع كل هذه الميزات سيتمحكم الجهاز الراحة التامة على المدى البعيد.

المواصفات

- A زر اختيار التشغيل/ التوقف
- B زر التحكم الحراري الجوي
- C شبكة البث
- D رجل سند قابلة للانحناء
- E مقبض للنقل



نصائح وتحذيرات للسلامة

-لا بد من القراءة المتأنية لكتيب التعليمات قبل تشغيل الجهاز والاحتفاظ به وذلك للاطلاع عليه لاحقاً. عدم الإتياع الجيد للتعليمات يمكن أن يؤدي إلى وقوع حوادث. عدم الإتياع الجيد للتعليمات يمكن أن يؤدي إلى وقوع حوادث.

موقع الاستعمال أو العمل:

- لا يجب وضع الجهاز تحت قاعدة مأخذ كهرباء.
- يجب استعمال ووضع الجهاز على مساحة مسطحة ومستقرة.



taurus

taurus

Avda. Barcelona, s/n
E 25790 Oliana
Spain
www.taurus.es

Product weight (approximate)
CA-2002: G.W. 2,05 Kg
N.W. 1,86 Kg