

# taurus

## AP2030

Purificador de aire

Air purifier

Purificateur d'air

Luftreiniger

Purificatore d'aria

Purificador de ar

Purificador d'aire

Luchtreiniger

Oczyszczacz powietrza

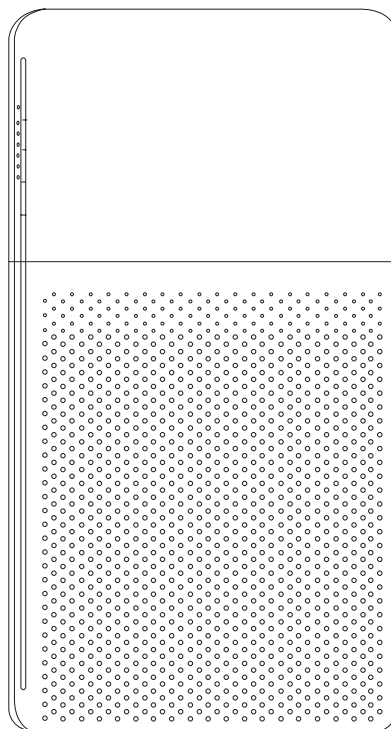
Καθαριστής αέρα

Очиститель воздуха

Purificator de aer

Пречиствател на въздуха

منقي الهواء



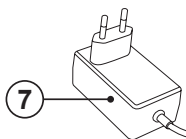
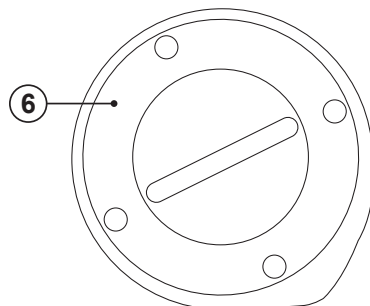
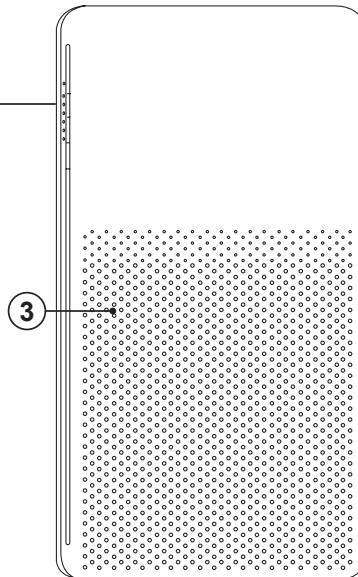
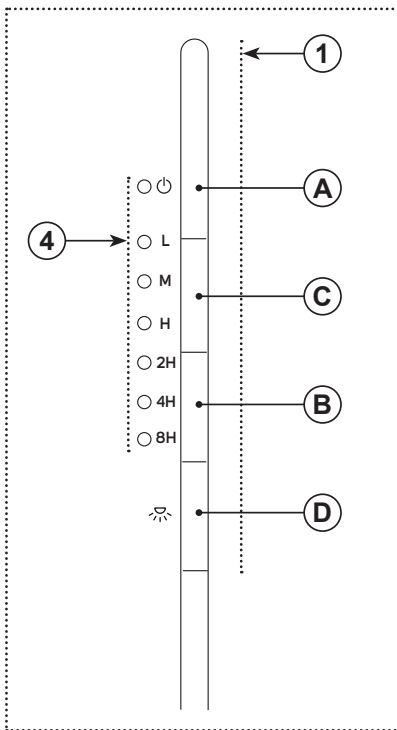
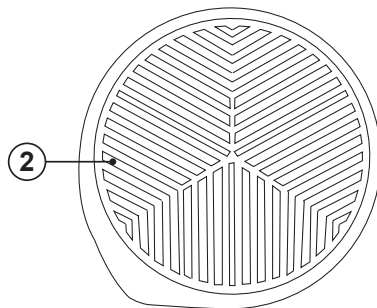
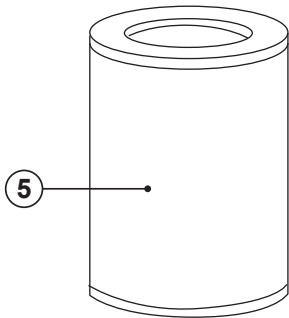
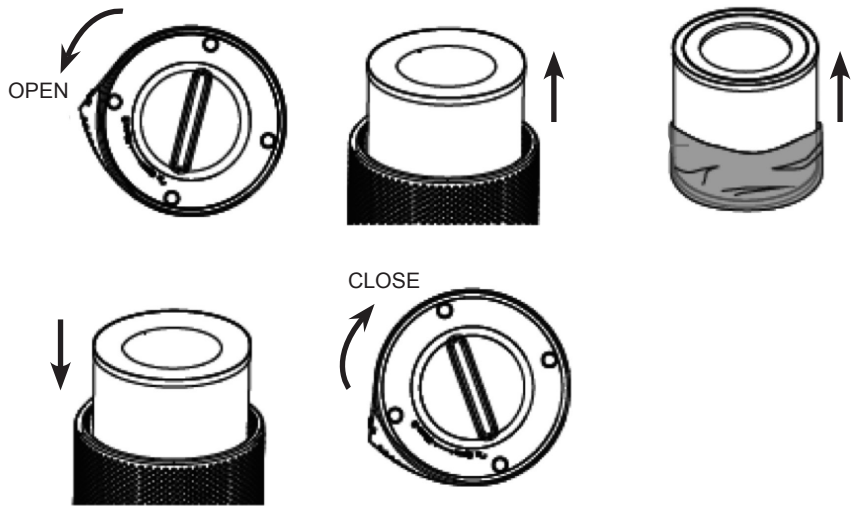


Fig.1



# Español

## PURIFICADOR DE AIRE

### AP2030

### DESCRIPCIÓN

- 1 Panel de control
- 2 Salida de aire
- 3 Entrada de aire
- 4 Barra de luces
- 5 Filtro
- 6 Base
- 7 Cargador

#### PANEL DE CONTROL

- A Botón on/off
- B Botón temporizador
- C Botón de velocidad del aire
- D Botón de control de luz

### UTILIZACIÓN Y CUIDADOS

- No coloque el aparato sobre una superficie estable y nivelada.
- Deje una distancia mínima de 15 cm alrededor de la parte posterior y los lados del aparato, y de 30 cm sobre el mismo.
- Antes de cada uso del aparato, extienda totalmente el cable de alimentación.
- No use el aparato sin su/s filtro/s correctamente colocados.
- No utilice el aparato si el interruptor de encendido/apagado no funciona.
- No mueva el aparato mientras está en uso.
- No vuelque el aparato si está en uso o conectado a la red.
- Desenchufe el aparato de la red cuando no se use y antes de realizar cualquier operación de limpieza.
- Desenchufe el aparato de la red antes de sustituir cualquier accesorio.
- Desenchufe la fuente de alimentación de la red cuando no se use y antes de realizar cualquier operación de limpieza.
- Guarde este aparato fuera del alcance de los niños y/o personas con capacidades físicas sensoriales o mentales reducidas o no familiarizadas con su uso.
- No exponga el aparato a temperaturas extremas.
- No exponga el aparato a temperaturas extremas o alto magnetismo.
- Mantenga el aparato en un lugar seco, sin polvo y protegido de la luz directa del sol.
- Compruebe que las rejillas de ventilación del aparato no queden obstruidas por polvo, suciedad u otros objetos.
- Conserve el aparato en buen estado. Compruebe que las partes móviles no están desalineadas o atascadas, que no hay piezas rotas u otras condiciones que puedan afectar al buen funcionamiento del aparato.
- No deje el aparato desatendido mientras esté en uso.
- No deje nunca el aparato conectado y sin vigilancia. Ahorrará energía y prolongará la vida del aparato.
- No usar el aparato para secar prendas textiles de ningún tipo.
- No coloque el aparato en lugares con polvo y/o humedad o con riesgo de incendio.
- No inserte objetos en el aparato. No cubra el aparato ni inserte nada en él.
- No tape las entradas de aire ni la rejilla de salida.
- No permita la entrada de líquidos en el aparato.
- No toque la clavija de conexión con las manos mojadas.
- No utilice el aparato en lugares húmedos.
- No utilice el aparato cerca de una fuente de calor.
- No utilice el aparato cerca de objetos o productos inflamables (cortinas, aerosoles, disolventes, etc.)
- No rocíe productos inflamables como insecticidas, ambientadores, alrededor del aparato. Puede provocar una explosión o incendio.
- Este aparato no sustituye a la ventilación normal, la aspiración diaria de polvo o la extracción de humos al cocinar.

## INSTALACIÓN

- Asegúrese de retirar todo material de embalaje del interior del aparato.
- Compruebe que el aparato está nivelado.
- No cubra ni obstruya las aberturas del aparato.
- La clavija debe ser fácilmente accesible para poder desconectarla en caso de emergencia.

## MODO DE EMPLEO

### ANTES DEL PRIMER USO:

- Asegúrese de que ha retirado todo el material de embalaje del producto.
- Retire el film protector del aparato.
- Para eliminar el olor que desprende el aparato al utilizarlo por primera vez, se recomienda tenerlo en marcha a máxima potencia durante 2 horas en una habitación bien ventilada.
- Prepare el aparato para la función que desee realizar:

### USO:

- Desenrolle completamente el cable antes de enchufarlo.
- Sitúe el aparato correctamente acoplado en su base / conector.
- Conecte el aparato a la red de suministro.
- Ponga el aparato en marcha, accionando el botón on/off.

### CONTROL ELECTRÓNICO DE VELOCIDAD:

- La velocidad del aparato se puede controlar con el mando de control de velocidad (C). Esta función es muy útil ya que permite adaptar la velocidad del aparato al tipo de trabajo que se precise realizar.

### FUNCIÓN TEMPORIZADOR:

- Es posible controlar el tiempo de funcionamiento del aparato.
- Programe el tiempo de funcionamiento seleccionándolo con el botón (B).
- El tiempo programado o el restante se visualizarán en la pantalla.

### BOTÓN DE FILTRO:

- Cuando la vida útil del filtro llega a su fin (aprox. 2.200 h) la barra de luces del indicador de estado del filtro permanece iluminada en rojo, lo que indica que es preciso sustituirlo.
- Para sustituir el filtro consulte la figura 1.

- Una vez cambiado el filtro, mantenga presionado el botón «ON/OFF», durante 7 segundos, para reiniciar el aparato.

### BOTÓN LUZ NOCTURNA

- La barra de luces tiene 3 posiciones: Suave, estándar, apagado.

### UNA VEZ FINALIZADO EL USO DEL APARATO:

- Detenga el aparato mediante el botón on/off.
- Desenchufe el aparato de la red eléctrica.

## LIMPIEZA.

- Desenchufe el aparato de la red y deje que se enfríe antes de iniciar cualquier operación de limpieza.
- Limpie el conjunto eléctrico y el conector de red con un paño húmedo y séquelos después. **NUNCA LOS SUMERJA EN AGUA O CUALQUIER OTRO LÍQUIDO.**
- Limpie el aparato con un paño húmedo impregnado con unas gotas de detergente.
- No utilice disolventes, ni productos con un factor pH ácido o básico como la lejía, ni productos abrasivos, para la limpieza del aparato.
- No deje entrar agua u otro líquido por las aberturas de ventilación para evitar daños en las partes interiores del aparato.
- No sumergir el aparato en agua u otro líquido ni ponerlo debajo del grifo.
- No lave el filtro.
- No utilice un aspirador para limpiar el filtro.
- Esterilice regularmente el filtro utilizando la luz solar.
- Si el aparato no se mantiene en buen estado de limpieza, su superficie puede degradarse y afectar de forma inexorable la duración de la vida del aparato y provocar una situación peligrosa.

## ACCESORIOS

- En los distribuidores y establecimientos autorizados podrá adquirir los consumibles (tales como filtros, ... ) para su modelo de aparato.

## CARACTERÍSTICAS:

- Grado de protección: IPX0
- Parte aplicada tipo: BF

- Peso: 2,07 kg
- Nivel de presión acústica < 60 dB(A)
- Vibración < N/A m/s<sup>2</sup>
- Temperatura de funcionamiento: 0°C~35°C
- Temperatura de almacenamiento: -15°C~35°C

Nota: Estas características están sujetas a cambios sin previo aviso, dependiendo de las mejoras introducidas al aparato.

---

## English

### AIR PURIFIER

#### AP2030

#### DESCRIPTION

- 1 Panel control
- 2 Air outlet
- 3 Air inlet
- 4 Light bar
- 5 Filter
- 6 Base
- 7 Chager

#### CONTROL PANEL

- A On / off button
- B Timer button
- C Wind speed button
- D Light control button

#### USE AND CARE:

- Do not operate appliance in a very dusty and/or humid place or in a location with fire hazards.
- Never insert objects into the appliance. Never place anything on the appliance or insert anything into it.
- Do not cover the air inlets or the outlet grid.
- Never allow any liquid to enter the appliance.
- Do not touch appliance with wet hands.
- Never use the appliance in humid place.
- Never use the appliance close a heat source.
- Do not use appliance close to flammable objects or products (curtains, aerosols, solvents, etc.).
- Do not spray any flammable material such as insecticides or fragrance around the appliance. It may cause explosion or fire.
- This appliance cannot replace normal ventilation, daily dust collection or oil pumping when cooking.
- Ensure that appliance is used in condition of a stable and horizontal surface.
- Leave at least 15 cm of space on the back and sides of the appliance, and at least 30 cm of space above the product when using.

- Fully extend the appliance's power cable before each use.
- Do not use the appliance without its filter(s) correctly in place.
- Do not use the appliance if the on/off switch does not work.
- Do not move the appliance while in use.
- Do not turn the appliance over while it is in use or connected to the mains.
- Disconnect the appliance from the mains when not in use and before undertaking any cleaning task.
- Unplug the appliance from the mains before replacing any accessory.
- Unplug the appliance from the mains when not in use and before undertaking any cleaning task.
- Store this appliance out of reach of children and/or persons with physical, sensory or reduced mental or lack of experience and knowledge.
- Do not expose the appliance to extreme temperatures.
- Do not expose to extreme temperatures or strong magnetism.
- Keep the appliance in a dry, dust-free place, out of direct sunlight.
- Make sure that dust, dirt or other foreign objects do not block the fan grill on the appliance.
- Keep the appliance in good condition. Check that the moving parts are not misaligned or jammed and make sure there are no broken parts or anomalies that may prevent the appliance from operating correctly.
- Never leave the appliance unattended while in use.
- Never leave the appliance connected and unattended if is not in use. This saves energy and prolongs the life of the appliance.
- Do not use the appliance to dry textiles of any kind.

#### INSTALLATION

- Be sure to remove all packaging material from inside the appliance.
- Ensure that the appliance is level with respect to the floor.
- Do not cover or obstruct any of the openings of the appliance.

- The plug must be easily accessible so it can be disconnected in an emergency.

## INSTRUCTIONS FOR USE

### BEFORE USE:

- Make sure that all the product's packaging has been removed.
- Remove the appliance's protective film and follow figure 1.
- To eliminate the smell given off by the appliance when used for the first time, it is recommended to have it on at full power for 2 hours in a well-ventilated room.
- Prepare the appliance according to the function you wish to use.

### USE:

- Extend the cable completely before plugging it in.
- Attach the appliance to its base / connector making sure that it is correctly fitted into place.
- Connect the appliance to the mains.
- Turn the appliance on, by using the on/off button.

### ELECTRONIC SPEED CONTROL:

- The speed of the appliance can be regulated by using the speed regulator control (C). This function is very useful, as it makes it possible to adapt the speed of the appliance to the type of work that needs to be done.

### TIMER FUNCTION:

- The appliance's operating time can be controlled.
- To program the operating time simply select it using the (B) button.
- The time programmed or remaining time will appear on the display.

### FILTER BUTTON:

- When the filter life expires (about 2200hr), the filter replacement indicator (light bar will light in red) to remind you, it is high time to change the filter.
- Please replace the filter consulting figure 1.
- After changing the filter, hold the "ON/OFF" button for 7 seconds to reset.

### NIGHT LIGHT BUTTON:

- Light bar has 3 positions: Soft, standard, off.

### ONCE YOU HAVE FINISHED USING THE APPLIANCE:

- Turn the appliance off, using the on/off button.
- Unplug the appliance from the mains.

## CLEANING

- Disconnect the appliance from the mains and allow it to cool before undertaking any cleaning task.
- Clean the electrical equipment and the mains connection with a damp cloth and dry. **DO NOT IMMERSE IN WATER OR ANY OTHER LIQUID.**
- Clean the equipment with a damp cloth with a few drops of washing-up liquid and then dry.
- Do not use solvents, or products with an acid or base pH such as bleach, or abrasive products, for cleaning the appliance.
- Do not let water or any other liquid get into the air vents to avoid damage to the inner parts of the appliance.
- Never submerge the appliance in water or any other liquid or place it under running water.
- Do not wash the filter.
- Do not use a vacuum cleaner to clean the filter.
- Sterilize the filter under sunlight regularly.
- If the appliance is not in good condition of cleanliness, its surface may degrade and inexorably affect the duration of the appliance's useful life and could become unsafe to use.

## SUPPLIES

- Supplies can be acquired from distributors and authorised establishments (such as filters, etc.) for your appliance model.

## SPECIFICATIONS:

- Protection degree: IPX0
- Applied part type: BF
- Weight: 2,07 Kg
- Acoustic pressure level < 60 dB(A)
- Vibration < N/A m/s<sup>2</sup>
- Operating temperature: 0°C~35°C
- Storage temperature: -15°C~35°C~

NB: These specifications are subject to change without notice of purpose of improvement.



## Français

# PURIFICATEUR D'AIR

## AP2030

### DESCRIPTION

- 1 Panneau de commandes
- 2 Sortie d'air
- 3 Entrée d'air
- 4 Barre lumineuse
- 5 Filtre
- 6 Base
- 7 Chargeur

### PANNEAU DE COMMANDE

- A Bouton on/off
- B Bouton minuterie
- C Bouton vitesse de l'air
- D Bouton contrôle de lumière

### UTILISATION ET PRÉCAUTIONS

- Placer l'appareil sur une surface stable et bien nivelée.
- Laisser un espace minimum de 15 cm à l'arrière et sur les côtés de l'appareil, et 30 cm au-dessus.
- Avant chaque utilisation, dérouler complètement le câble électrique de l'appareil.
- Ne pas utiliser l'appareil si son ou ses filtre(s) ne sont pas installés correctement.
- Ne pas utiliser l'appareil si l'interrupteur de marche/arrêt ne fonctionne pas.
- Ne pas faire bouger l'appareil en cours de fonctionnement
- Ne pas retourner l'appareil quand il est en cours d'utilisation ou branché au secteur.
- Débrancher l'appareil du secteur quand il n'est pas utilisé et avant de procéder à toute opération de nettoyage.
- Veiller à débrancher l'appareil du réseau, avant de remplacer tout accessoire.
- Débrancher l'appareil du secteur tant qu'il reste hors d'usage et avant de procéder à toute opération de nettoyage.
- Conserver cet appareil hors de portée des enfants ou des personnes avec des capacités physiques, sensorielles ou mentales réduites ou présentant un manque d'expérience et de connaissances.
- Ne pas exposer l'appareil à de fortes températures.
- Ne pas exposer l'appareil à de fortes températures ou à de forts champs magnétiques.
- Conserver l'appareil en lieu sec, non poussiéreux et à l'abri des rayons solaires.
- Vérifier que les grilles de ventilation de l'appareil ne soient pas obstruées par de la poussière, de la saleté ou par d'autres objets.
- Maintenir l'appareil en bon état. Vérifier que les parties mobiles ne sont pas désalignées ou entravées, qu'il n'y a pas de pièces cassées ou d'autres conditions qui pourraient affecter le bon fonctionnement de l'appareil.
- Ne pas laisser l'appareil sans surveillance durant son fonctionnement.
- Ne jamais laisser l'appareil sans surveillance lorsqu'il est branché. Cela permettra d'économiser de l'énergie et de prolonger la durée de vie utile de l'appareil.
- Ne pas utiliser l'appareil pour sécher des vêtements.
- Ne pas placer l'appareil dans des endroits poussiéreux et / ou humides ou présentant un risque d'incendie.
- Ne pas insérer d'objet dans l'appareil. Ne pas couvrir l'appareil et n'y insérez rien. Ne pas couvrir les entrées d'air ou la grille de sortie.
- Ne laisser aucun liquide pénétrer dans l'appareil.
- Ne pas toucher la fiche de l'appareil avec les mains mouillées.
- Ne pas utiliser l'appareil dans des endroits humides.
- Ne pas utiliser l'appareil à proximité d'une source de chaleur.
- Ne pas utiliser l'appareil à proximité d'objets ou de produits inflammables (rideaux, aérosols, solvants, etc.)
- Ne pas vaporiser de produits inflammables tels que des insecticides, des assainisseurs d'air autour de l'appareil. Cela pourrait provoquer une explosion ou un incendie.
- Cet appareil ne remplace pas une ventilation normale, le nettoyage quotidien de la poussière ou l'aspiration des fumées de cuisine.

## INSTALLATION

- S'assurer d'avoir retiré tout le matériel d'emballage du produit.
- Veiller à bien niveler l'appareil.
- Ne pas couvrir ni obstruer aucune ouverture de l'appareil.
- La fiche doit être d'accès facile afin de pouvoir la débrancher en cas d'urgence.

## MODE D'EMPLOI

### AVANT LA PREMIÈRE UTILISATION :

- Veiller à retirer tout le matériel d'emballage du produit.
- Enlever le film de protection de l'appareil.
- Pour éliminer l'odeur de neuf au premier fonctionnement, on recommande de le faire marcher à la puissance maximale pendant 2 heures dans une pièce bien ventilée.
- Préparer l'appareil pour la fonction que vous souhaitez réaliser :

### MODE D'EMPLOI :

- Dérouler complètement le câble avant de le brancher.
- Positionner correctement l'appareil connecté sur sa base/ connecteur.
- Brancher l'appareil.
- Mettre l'appareil en marche en actionnant le bouton on/off .

### RÉGLAGE ÉLECTRONIQUE DE LA VITESSE :

- On peut maîtriser la vitesse de l'appareil, en agissant sur la commande de contrôle de vitesse (C) Cette fonction est très utile puisqu'elle permet d'adapter la vitesse de l'appareil au type de travail que vous voulez réaliser.

### FONCTION MINUTERIE :

- Il est possible de contrôler la durée de fonctionnement de l'appareil.
- Pour programmer la durée de fonctionnement, il suffit de la sélectionner à l'aide du bouton (B).
- La durée programmée ou le temps restant s'affichent sur l'écran.

### BOUTON DE FILTRE :

- Lorsque la durée de vie utile du filtre arrive à son terme (environ 2 200 h), la barre lumineuse du voyant reste illuminé en rouge pour indiquer qu'il est nécessaire de le remplacer.

- Pour remplacer le filtre, voir le figure 1.
- Après avoir changé le filtre, appuyer sur le bouton «ON/OFF» et le maintenir enfoncé pendant 7 secondes pour redémarrer l'appareil.

### INTERRUPTEUR VEILLEUSE

- La barre lumineuse a trois positions : Doux, standard, éteint.

### APRÈS UTILISATION DE L'APPAREIL :

- Éteindre l'appareil en utilisant le bouton on/off
- Débrancher l'appareil de la prise secteur.

## NETTOYAGE

- Débrancher l'appareil du secteur et attendre son refroidissement complet avant de le nettoyer.
- Nettoyer l'appareil électrique et son connecteur avec un chiffon humide et bien les sécher ensuite. **NE JAMAIS IMMERGER L'APPAREIL NI LE CONNECTEUR DANS L'EAU NI AUCUN AUTRE LIQUIDE.**
- Nettoyer l'appareil avec un chiffon humide imprégné de quelques gouttes de détergent.
- Ne pas utiliser de solvants ni de produits au pH acide ou basique tels que l'eau de Javel, ni de produits abrasifs pour nettoyer l'appareil.
- Ne pas laisser pénétrer d'eau ni aucun autre liquide dans les grilles d'aération afin d'éviter d'endommager les parties intérieures de l'appareil.
- Ne pas immerger l'appareil dans l'eau ou tout autre liquide, ni le passer sous un robinet.
- Ne pas laver le filtre.
- Ne pas utiliser d'aspirateur pour nettoyer le filtre.
- Stériliser régulièrement le filtre au soleil.
- Si l'appareil n'est pas maintenu dans un bon état de propreté, sa surface peut se dégrader et affecter inexorablement la durée de vie de l'appareil et le rendre dangereux.

## ACCESSOIRES

- Adressez-vous aux distributeurs et établissements autorisés pour acheter les accessoires (par exemple, les filtres, etc.).

## **CARACTÉRISTIQUES :**

- Degré de protection : IPX0
- Type de pièce appliquée : BF
- Poids : 2,07 kg
- Niveau de pression acoustique < 60 dB(A)
- Vibration < N/A m/s<sup>2</sup>
- Température de fonctionnement : 0°C~35°C
- Température de stockage : -15°C~35°C~

Remarque : Ces caractéristiques peuvent être modifiées sans préavis pour des raisons d'améliorations du produit.

# Deutsch

## LUFTREINIGER

### AP2030

## BESCHREIBUNG

- 1 Bedienungspaneel
- 2 Luftaustritt
- 3 Lufteinlass
- 4 Lichtbalken
- 5 Filter
- 6 Basis
- 7 Lader

### BEDIENERTAFEL

- A Ein/aus-schalter
- B Timer-schalter
- C Luftgeschwindigkeitsschalter
- D Lichtkontrollschalter

## GEBRAUCH UND PFLEGE

- Bringen Sie das Gerät nicht an staubigen und/ oder feuchten Stellen oder Stellen mit Brandrisiko an.
- Fügen Sie keine Gegenstände in das Gerät ein. Decken Sie das Gerät nicht ab und fügen Sie keine Gegenstände in es ein.
- Decken Sie die Lufteintrittsöffnungen und das Austrittsgitter nicht ab.
- Lassen Sie keine Flüssigkeiten in das Gerät gelangen.
- Berühren Sie den Stecker nicht mit feuchten Händen.
- Verwenden Sie das Gerät nicht an feuchten Stellen.
- Verwenden Sie das Gerät nicht in der Nähe einer Wärmequelle.
- Verwenden Sie das Gerät nicht in der Nähe von brennbaren Gegenständen oder Produkten (Vorhänge, Sprays, Lösungsmittel, etc.)
- Versprühen Sie keine brennbaren Produkte wie Insektenvernichtungsmittel, Lufterfrischer in der Umgebung des Geräts. Dies kann zu einer Explosion oder einem Brand führen.
- Dieses Gerät ersetzt das normale Lüften, das tägliche Entfernen von Staub oder die Absaugung von Küchendämpfen nicht.

- Stellen Sie das Gerät auf eine glatte und stabile Fläche.
- Lassen Sie einen Mindestabstand von 15 cm am hinteren Teil und den Seiten des Geräts frei und 30 cm über diesem.
- Vor jedem Gebrauch des Geräts das Stromkabel vollständig abwickeln.
- Das Gerät nicht ohne richtig eingesetzte/n Filter benutzen.
- Das Gerät nicht verwenden, wenn der An-/Aus-schalter nicht funktioniert.
- Das Gerät nicht bewegen, während es in Betrieb ist.
- Solange das Gerät in Betrieb oder ans Netz geschlossen ist, darf es nicht umgedreht werden.
- Ziehen Sie den Stecker heraus und lassen Sie das Gerät abkühlen, bevor Sie mit der Reinigung beginnen.
- Bevor Sie Zubehörteile auswechseln, ist der Netzstecker aus der Steckdose zu ziehen.
- Ziehen Sie den Stecker heraus und lassen Sie das Gerät abkühlen, bevor Sie mit der Reinigung beginnen.
- Dieses Gerät darf nicht von Kindern und/ oder Personen mit eingeschränkten körperlichen, sensorischen oder geistigen Fähigkeiten bzw. ohne ausreichende Erfahrung und Kenntnisse verwendet werden.
- Das Gerät darf keinen extremen Temperaturen ausgesetzt werden.
- Das Gerät darf keinen extremen Temperaturen oder einem starken Magnetismus ausgesetzt werden.
- Das Gerät an einem trockenen, staubfreien und vor Sonnenlicht geschützten Ort aufbewahren.
- Überprüfen Sie, dass das Ventilationsgitter des Geräts nicht mit Staub, Schmutz oder anderen Substanzen verstopft ist.
- Pflegen Sie Elektrowerkzeuge mit Sorgfalt. Überprüfen Sie, ob die beweglichen Teile nicht ausgerichtet oder verklemmt sind, ob beschädigte Teile oder andere Bedingungen vorliegen, die den Betrieb des Geräts allenfalls behindern können.
- Das Gerät nicht unbeaufsichtigt lassen, während es in Betrieb ist.
- Das Gerät nie am Stromnetz angeschlossen und ohne Aufsicht lassen. Sie sparen dadurch Energie und verlängern die Gebrauchsdauer des Gerätes.

- Das Gerät nicht zum Trocknen von Textilien jeglicher Art verwenden.

## AUFSTELLUNG

- Vergewissern Sie sich, dass Sie das gesamte Verpackungsmaterial des Produkts entfernt haben.
- Überprüfen Sie, ob das Gerät gerade steht.
- Bedecken und behindern Sie nicht die Öffnungen des Geräts.
- Der Stecker muss leicht erreichbar sein, um ihn im Notfall aus der Steckdose ziehen zu können.

## BENUTZUNGSHINWEISE

### VOR DEM ERSTEN GEBRAUCH:

- Vergewissern Sie sich, dass Sie das gesamte Verpackungsmaterial des Produkts entfernt haben.
- Entfernen Sie am Gerät den Schutzfilm.
- Um der auftretenden Geruchsentwicklung bei der ersten Inbetriebnahme entgegenzuwirken, wird empfohlen, das Gerät 2 Stunden lang auf höchster Stufe in einem gut belüfteten Raum in Betrieb zu lassen.
- Das Gerät für die von Ihnen bestimmte Funktion vorbereiten:

### VERWENDUNG

- Vor Anschluss das Kabel völlig ausrollen.
- Stellen Sie das Gerät ordnungsgemäß an seiner Basis / Stecker auf.
- Schließen Sie das Gerät ans Netz an.
- Stellen Sie das Gerät an, indem Sie den on/off Schalter betätigen.

### ELEKTRONISCHE GESCHWINDIGKEITSKONTROLLE:

- Die Geschwindigkeit des Geräts kann nur mit der Geschwindigkeitssteuerung (C) kontrolliert werden. Diese Funktion ist äußerst nützlich, da die Geschwindigkeit an die entsprechende Arbeit angepasst werden kann.

### ZEITUHRFUNKTION:

- Es ist möglich, die Betriebszeit des Gerätes zu kontrollieren.
- Stellen Sie die Betriebszeit ein, indem Sie sie über den Schalter (B) auswählen.
- Die eingestellte oder verbleibende Zeit sind auf dem Bildschirm sichtbar.

### FILTERTASTE:

- Wenn die Nutzungszeit des Filters (ca. 2.200 h) zuende geht, erinnert Sie die Anzeige des Filterzustandes (der Lichtbalken leuchtet rot) daran, dass er ersetzt werden muss.
- Folgen Sie der Abbildung 1, um den Filter zu ersetzen.
- Nachdem Sie den Filter ausgewechselt haben, halten Sie die Taste «ON/OFF» 7 Sekunden lang gedrückt, um das Gerät neu zu starten.

### NACHTLICHTSCHALTER

- Der Lichtbalken verfügt über 3 Positionen: Sanft, Standard, Aus.

### NACH DER BENUTZUNG DES GERÄTS:

- Das Gerät mit dem On-/Off-Schalter ausschalten.
- Gerät vom Netz trennen.

## REINIGUNG:

- Ziehen Sie den Stecker heraus und lassen Sie das Gerät abkühlen, bevor Sie mit der Reinigung beginnen.
- Reinigen Sie die elektrische Einheit und den Netzstecker mit einem feuchten Tuch und trocknen Sie diese danach ab. NIEMALS IN WASSER ODER EINE ANDERE FLÜSSIGKEIT EINTAUCHEN.
- Reinigen Sie das Gerät mit einem feuchten Tuch mit ein paar Tropfen Reinigungsmittel.
- Verwenden Sie zur Reinigung des Geräts weder Löse- oder Scheuermittel noch Produkte mit einem sauren oder basischen pH-Wert wie z.B. Lauge.
- Lassen Sie kein Wasser oder andere Flüssigkeiten in die Belüftungsöffnungen eindringen, um Schäden an den inneren Funktionsteilen des Gerätes zu vermeiden.
- Das Gerät nicht in Wasser oder andere Flüssigkeiten tauchen und nicht unter den Wasserhahn halten.
- Waschen Sie den Filter nicht.
- Verwenden Sie keinen Staubsauger zum Reinigen des Filters.
- Sterilisieren Sie regelmässig den Filter mithilfe des Sonnenlichts.
- Halten Sie das Gerät nicht sauber, so könnten sich der Zustand seiner Oberfläche verschlechtern, seine Lebenszeit negativ beeinflusst und gefährliche Situationen verursacht werden.

## ZUBEHÖR

- Bei den offiziellen Vertretern und Verkaufsstellen können Sie Ersatzteile (wie Filter, etc.) für Ihr Staubsaugermodell erwerben.

## PRODUKTEIGENSCHAFTEN:

- Schutzart: IPX0
- Art der angeschlossenen Teile: BF
- Gewicht: 2,07 kg
- Akustisches Druckniveau < 60 dB(A)
- Vibration < N/A m/s<sup>2</sup>
- Betriebstemperatur: 0°C~35°C
- Aufbewahrungstemperatur: -15°C~35°C

Anmerkung: Im Zuge technischer Verbesserungen des Gerätes können ohne Vorankündigung Änderungen bezüglich dieser technischen Daten eintreten.

## Italiano

# PURIFICATORE D'ARIA

## AP2030

### DESCRIZIONE

- 1 Pannello di controllo
- 2 Uscita dell'aria
- 3 Entrata dell'aria
- 4 Barra delle luci
- 5 Filtro
- 6 Base
- 7 Caricatore

### PANELLO DI CONTROLLO

- A Pulsante on/off
- B Pulsante temporizzatore
- C Pulsante della velocità dell'aria
- D Pulsante di regolazione delle luci

### PRECAUZIONI D'USO:

- Rispettare un distanza minima di 15 cm attorno alla parte posteriore e ai lati dell'apparecchio e di 30 cm sopra lo stesso.
- Prima di ogni utilizzo, svolgere completamente il cavo dell'apparecchio.
- Non utilizzare l'apparecchio se il/i filtro/i non sono collocati correttamente.
- Non utilizzare l'apparecchio se l'interruttore di accensione/spengimento non funziona.
- Non muovere l'apparecchio durante l'uso.
- Non capovolgere l'apparecchio se è in funzione o collegato alla presa.
- Scollegare la spina dalla presa di corrente quando l'apparecchio non è in uso e prima di eseguire qualsiasi operazione di pulizia.
- Scollegare l'apparecchio dalla rete elettrica prima di sostituire qualunque accessorio.
- Staccare il cavo di alimentazione dalla presa di corrente quando l'apparecchio non è in uso e prima di compiere qualsiasi operazione di pulizia.
- Riporre l'apparecchio fuori dalla portata di bambini e persone con problemi fisici, mentali o di sensibilità o con mancanza di esperienza nell'utilizzo dello stesso.
- Non esporre l'apparecchio a temperature estreme.
- Non esporre l'apparecchio a temperature estreme o a forte magnetismo.
- Conservare l'apparecchio in luogo asciutto, lontano dalla polvere e dalla luce del sole.
- Accertarsi che le griglie di ventilazione dell'apparecchio non siano ostruite da polvere, sporcizia o altri oggetti.
- Mantenere l'apparecchio in buono stato. Verificare che le parti mobili siano ben fissate e che non rimangano incastrate, che non ci siano pezzi rotti e che non si verifichino altre situazioni che possano nuocere al buon funzionamento dell'apparecchio.
- Non lasciare l'apparecchio incustodito mentre sia in uso.
- Non lasciare mai l'apparecchio collegato alla rete elettrica e senza controllo. Si otterrà un risparmio energetico e si prolungherà la vita dell'apparecchio stesso.
- Non utilizzare l'apparecchio per asciugare indumenti di alcun tipo.
- Non situare l'apparecchio in luoghi con polvere e/o umidità o con pericolo di incendio.
- Non inserire oggetti nell'apparecchio. Non coprire l'apparecchio né inserirvi oggetti.
- Non bloccare le uscite dell'aria né la griglia di uscita.
- Non consentire l'entrata di liquidi nell'apparecchio.
- Non toccare mai la spina con le mani bagnate.
- Non utilizzare l'apparecchio in luoghi umidi.
- Non utilizzare l'apparecchio vicino a una fonte di calore.
- Non utilizzare l'apparecchio vicino a oggetti o prodotti infiammabili (tende, spray, solventi, ecc.)
- Non spruzzare prodotti infiammabili, come insetticidi o deodoranti per ambienti, attorno all'apparecchio. Si potrebbe provocare un'esplosione o un incendio.
- Questo apparecchio non sostituisce la normale ventilazione, la pulizia quotidiana della polvere o l'estrazione di fumi dalla cucina.
- Posizionare l'apparecchio su una superficie stabile e livellata.

## INSTALLAZIONE

- Accertarsi di aver tolto tutto il materiale d'imballaggio dall'apparecchio.
- Verificare che l'apparecchio sia livellato.
- Non coprire né ostruire le aperture dell'apparecchio.
- La spina deve essere facilmente accessibile, per poterla scollegare in caso di emergenza.

## MODALITÀ D'USO

### PRIMA DEL PRIMO UTILIZZO

- Assicurarsi di aver rimosso dal prodotto tutto il materiale di imballaggio.
- Rimuovere la pellicola protettiva dell'apparecchio.
- Per eliminare l'odore che emana l'apparecchio quando viene utilizzato per la prima volta, si consiglia di tenerlo in funzionamento alla massima potenza per 2 ore in una stanza ben ventilata.
- Preparare l'apparecchio secondo la funzione che si desidera realizzare.

### USO:

- Srotolare completamente il cavo prima di attaccare la spina.
- Collocare l'apparecchio sulla propria base/connettore verificando che si alloggi perfettamente.
- Collegare l'apparecchio alla rete.
- Avviare l'apparecchio azionando l'interruttore on/off.

### CONTROLLO ELETTRONICO DELLA VELOCITÀ:

- La velocità dell'apparecchio si può regolare tramite il comando di regolazione della velocità (C). Questa funzione è molto utile, dato che permette di adattare la velocità dell'apparecchio al tipo di lavoro che si desidera compiere.

### FUNZIONE TEMPORIZZATORE:

- È possibile controllare il tempo di funzionamento dell'apparecchio.
- Programmare il tempo di funzionamento, selezionandolo con il pulsante (B).
- Il tempo programmato o il tempo rimanente saranno visualizzati sullo schermo.

### PULSANTE DEL FILTRO:

- Quando la vita utile del filtro arriva alla fine (circa 2.200 ore), la barra dell'indicatore di stato del filtro rimane accesa in rosso per ricordare che è necessario sostituirlo.
- Per sostituire il filtro consultare la figura 1.

- Dopo aver cambiato il filtro, tenere premuto il pulsante «ON/OFF» per 7 secondi e si riavvierà l'apparecchio.

### PULSANTE LUCE NOTTURNA

- La barra delle luci possiede 3 posizioni: Soffusa, standard, spenta.

### UNA VOLTA CONCLUSO L'UTILIZZO DELL'APPARECCHIO:

- Arrestare l'apparecchio con l'interruttore on/off.
- Scollegare l'apparecchio dalla rete elettrica.

## PULIZIA

- Scollegare la spina dalla rete elettrica e aspettare che l'apparecchio si raffreddi prima di eseguirne la pulizia.
- Pulire l'unità elettrica e il connettore di rete con un panno umido e poi asciugarli. **NON IMMERGERLI MAI IN ACQUA O IN QUALUNQUE ALTRO LIQUIDO.**
- Pulire l'apparecchio con un panno umido impregnato di gocce di detergente.
- Per la pulizia non impiegare solventi o prodotti a pH acido o basico come la candeggina, né prodotti abrasivi.
- Non lasciar entrare acqua o altri liquidi nelle fenditure di ventilazione per non danneggiare le parti interne dell'apparecchio.
- Non immergere l'apparecchio in acqua o altri liquidi, né lavarlo con acqua corrente.
- Non lavare il filtro.
- Non utilizzare l'aspirapolvere per pulire il filtro.
- Sterilizzare regolarmente il filtro mediante la luce solare.
- La mancata pulizia periodica dell'apparecchio può provocare il deterioramento delle superfici, compromettendone la durata operativa e la sicurezza.

## ACCESSORI

- I materiali di consumo (come i filtri) per il suo modello di apparecchio potranno essere acquistati presso i distributori e stabilimenti autorizzati



## **CARATTERISTICHE:**

- Grado di protezione: IPX0
- Parte applicata tipo: BF
- Peso: 2,07 kg
- Livello di pressione acustica < 60 dB(A)
- Vibrazione < N/A m/s<sup>2</sup>
- Temperatura di funzionamento: 0°C~35°C
- Temperatura di stoccaggio: -15°C~35°C

Nota: Queste caratteristiche possono essere soggette a cambi senza previo avviso, dovuti ai miglioramenti effettuati sul prodotto.

# Português

## PURIFICADORE DE AR

### AP2030

## DESCRIÇÃO

- 1 Painel de controlo
- 2 Saída de ar
- 3 Entrada de ar
- 4 Barra de luzes
- 5 Filtro
- 6 Base
- 7 Carregador

### PAINEL DE CONTROLO

- A Botão on/off
- B Botão do temporizador
- C Botão de velocidade do ar
- D Botão de controlo de luz

## UTILIZAÇÃO E CUIDADOS

- Não coloque o aparelho em locais com pó e/ou humidade ou sob risco de incêndio.
- Não insira objectos no aparelho Não tampe o aparelho nem insira objectos.
- Não tape as entradas de ar nem a grelha de saída.
- Não permita que entre qualquer líquido dentro do aparelho.
- Não toque na ficha de ligação com as mãos molhadas.
- Não utilize o aparelho em lugares húmidos.
- Não utilize o aparelho próxima de uma fonte de calor.
- Não utilize o aparelho perto de objetos u produtos inflamáveis (cortinas, aerossóis, solventes, etc.)
- Não utilize sprays com produtos inflamáveis perto do aparelho, tais como inseticidas, ambientadores, etc. Pode provocar uma explosão ou incêndio.
- Este aparelho não substitui a ventilação normal, a limpeza diária do pó ou a extração de fumos da cozinha.

- Coloque o aparelho sobre uma superfície estável e nivelada.
- Deixe uma distância mínima de 15 cm de espaço entre a parte de trás e os lados do aparelho e de 30 cm sobre o mesmo.
- Antes de cada utilização, desenrole completamente o cabo de alimentação do aparelho.
- Não utilize o aparelho se o(s) filtro(s) não estiver(em) corretamente colocados.
- Não utilize o aparelho se o botão de ligar / desligar não funcionar.
- Não desloque o aparelho enquanto estiver em funcionamento.
- Não vire o aparelho ao contrário enquanto estiver a ser utilizado ou ligado à rede elétrica.
- Desligue o aparelho da corrente quando não estiver a ser utilizado e antes de iniciar qualquer operação de limpeza.
- Desligar o aparelho da corrente elétrica antes de substituir qualquer acessório.
- Desligue o aparelho da rede quando não estiver a ser utilizado e antes de iniciar qualquer operação de limpeza.
- Guarde este aparelho fora do alcance de crianças e/ou de pessoas que apresentem capacidades físicas, sensoriais ou mentais reduzidas, ou falta de experiência e conhecimento
- Não exponha o aparelho a temperaturas extremas.
- Não expor o aparelho a temperaturas extremas ou a um magnetismo forte.
- Mantenha e guarde o aparelho num local seco, sem pó e afastado da luz solar.
- Assegure-se de que as grelhas de ventilação do aparelho não ficam obstruídas por pó, sujidade ou outros objectos.
- Conserve o aparelho em bom estado. Verifique se as partes móveis não estão desalinhasadas ou travadas, se não existem peças partidas ou outras condições que possam afectar o bom funcionamento do aparelho.
- Não deixe o aparelho sem vigilância enquanto estiver em funcionamento.
- Nunca deixe o aparelho ligado e sem vigilância. Poupará energia e prolongará a vida do aparelho.
- Não utilize o aparelho para secar peças de vestuário.

## INSTALAÇÃO

- Retire todo o material de embalagem do interior do aparelho.
- Comprove que o aparelho está nivelado.
- Não cubra nem obstrua nenhuma das aberturas do aparelho.
- A ficha deve estar situada num local de fácil acesso para se poder desligá-la em caso de emergência.

## MODO DE UTILIZAÇÃO

### ANTES DA PRIMEIRA UTILIZAÇÃO:

- Certifique-se de que retirou todo o material de embalagem do produto.
- Retire a película protetora do aparelho.
- Para eliminar o cheiro que o aparelho liberta aquando da primeira utilização, é recomendável colocá-lo em funcionamento na potência máxima durante 2 horas numa divisão bem ventilada.
- Prepare o aparelho de acordo com a função a realizar:

### UTILIZAÇÃO:

- Desenrole completamente o cabo antes de o ligar à tomada.
- Coloque o aparelho bem encaixado em cima da base / conector.
- Ligue o aparelho à rede de fornecimento.
- Coloque o aparelho em funcionamento, acionando o botão on/off .

### CONTROLO ELETRÓNICO DA VELOCIDADE:

- Pode controlar-se a velocidade do aparelho, com o comando de controlo de velocidade (C). Esta função é muito útil pois permite adaptar a velocidade do aparelho ao tipo de operação a realizar.

### FUNÇÃO DE TEMPORIZADOR:

- É possível controlar o tempo de funcionamento do aparelho.
- Para programar o tempo de funcionamento, basta seleccioná-lo através do botão (B)
- Aparecerá no visor o tempo programado ou tempo que ainda falta.

### BOTÃO DO FILTRO:

- Quando a vida útil do filtro chegar ao fim (aprox. 2 200 h) a barra de luz do indicador de

estado do filtro permanece vermelha para lhe recordar de que é necessário substituí-lo.

- Para substituir o filtro consulte a figura 1.
- Uma vez substituído o filtro, mantenha premido o botão «ON/OFF» durante 7 segundos para reiniciar o aparelho.

### BOTÃO LUZ NOTURNA

- A barra de luzes possui 3 posições: Suave, standard, desligado.

### UMA VEZ CONCLUÍDA A UTILIZAÇÃO DO APARELHO:

- Desligue o aparelho através do botão on/off.
- Desligue o aparelho da corrente elétrica.

## LIMPEZA .

- Desligue o aparelho da corrente e deixe-o arrefecer antes de iniciar qualquer operação de limpeza.
- Limpe o aparelho e o cabo elétrico com um pano húmido e seque-os de seguida. **NUNCA MERGULHE O APARELHO OU O CONECTOR EM ÁGUA OU EM QUALQUER OUTRO LÍQUIDO.**
- Limpe o aparelho com um pano húmido com algumas gotas de detergente.
- Não utilize solventes, produtos com um fator pH ácido ou básico como a lixívia, nem produtos abrasivos para a limpeza do aparelho.
- Não deixe entrar água ou outro líquido pelas aberturas de ventilação para evitar danos nas partes interiores do aparelho.
- Nunca mergulhar o aparelho em água ou em qualquer outro líquido nem o coloque debaixo da torneira.
- Não lave o filtro.
- Nunca utilize o aspirador para limpar o filtro.
- Esterilize regularmente o filtro utilizando a luz solar.
- Se o aparelho não for mantido limpo, a sua superfície pode degradar-se e afetar de forma irreversível a duração da vida do aparelho e conduzir a uma situação de perigo.

## ACESSÓRIOS

- Os consumíveis (filtros, etc.) para o seu modelo de aparelho poderão ser adquiridos nos distribuidores e estabelecimentos autorizados.

## **CARACTERÍSTICAS:**

- Grau de protecção: IPX0
- Parte aplicada do tipo: BF
- Peso: 2,07 kg
- Nível de pressão acústica < 60 dB(A)
- Vibração < N/A m/s<sup>2</sup>
- Temperatura de funcionamento: 0°C~35°C
- Temperatura de armazenamento: -15°C~35°C

Nota: Estas características podem estar sujeitas a alterações sem aviso prévio, de forma a melhorar o produto.

## Català

# PURIFICADOR D'AIRE

## AP2030

### DESCRIPCIÓ

- 1 Panel de control
- 2 Sortida d'aire
- 3 Entrada d'aire
- 4 Barra de llums
- 5 Filtre
- 6 Base
- 7 Cargador

### TAULER DE CONTROL

- A Botó on/off
- B Botó temporitzador
- C Botó de velocitat de l'aire
- D Botó de control de llum

### UTILITZACIÓ I CURA

- No col·loqueu l'aparell en llocs amb pols i/o humitat o amb risc d'incendi.
- No inseriu objectes en l'aparell. No cobriu l'aparell ni hi inseriu res.
- No tapeu les entrades d'aire ni la reixa de sortida.
- No permeteu l'entrada de líquids en l'aparell.
- No toqueu la clavilla de connexió amb les mans mullades.
- No feu servir l'aparell en llocs humits.
- No feu servir l'aparell a prop d'una font de calor.
- No feu servir l'aparell a prop d'objectes o productes inflamables (cortines, aerosols, dissolvents, etc.)
- No ruixeu productes inflamables com insecticides o ambientadors al voltant de l'aparell. Pot provocar-hi una explosió o un incendi.
- Aquest aparell no substitueix la ventilació normal, la neteja diària de pols ni l'extracció de fums a l'hora de cuinar.
- Col·loqueu l'aparell sobre una superfície estable i anivellada.

- Deixeu una distància mínima de 15 cm al voltant de la part posterior i dels costats de l'aparell i de 30 cm per damunt.
- Abans de fer servir l'aparell cada vegada, esteneu totalment el cable d'alimentació.
- No feu servir l'aparell sense que el filtre estigui col·locat correctament.
- No feu l'aparell si l'interruptor d'engegada/apagada no funciona.
- No moveu l'aparell mentre estigui en ús.
- No capgireu l'aparell mentre estigui en ús o connectat a la xarxa.
- Desconnecteu l'aparell de la xarxa si no el feu servir i abans de qualsevol operació de neteja.
- Desendollegeu l'aparell de la xarxa abans de substituir-ne qualsevol accessori.
- Desconnecteu la font d'alimentació de la xarxa si no el feu servir i abans de qualsevol operació de neteja.
- Manteniu l'aparell fora de l'abast dels nens i/o persones amb capacitats físiques, sensorials o mentals reduïdes o no familiaritzades amb l'ús.
- No exposeu l'aparell a temperatures extremes.
- No exposeu l'aparell a temperatures extremes ni a un magnetisme alt.
- Manteniu l'aparell en un lloc sec, sense pols i protegit de la llum directa del sol.
- Comproveu que les reixes de ventilació de l'aparell no quedin obstruïdes per pols, brutícia o altres objectes.
- Manteniu l'aparell en bon estat. Comproveu que les parts mòbils no estiguin desalineades o travades, que no hi hagi peces trencades o altres condicions que puguin afectar el bon funcionament de l'aparell.
- No deixeu l'aparell desatès mentre estigui en ús.
- No deixeu mai l'aparell connectat i sense vigilància. A més, estalviareu energia i perllongareu la vida de l'aparell.
- No feu servir l'aparell per assecat peces tèxtils de cap tipus.

### INSTAL·LACIÓ

- Assegureu-vos de treure tot el material d'embalatge de l'interior de l'aparell.
- Comproveu que l'aparell estigui anivellat.
- No cobriu ni obstruïu les obertures de l'aparell.

- La clavilla ha de ser accessible fàcilment per poder desconnectar-la en cas d'emergència.

- Atureu l'aparell mitjançant el botó on/off.
- Desendolceu l'aparell de la xarxa elèctrica.

## INSTRUCCIONS D'ÚS

### ABANS DEL PRIMER ÚS:

- Assegureu-vos que heu retirat tot el material d'embalatge del producte.
- Traieu el film protector de l'aparell.
- Per eliminar l'olor que desprèn l'aparell quan el feu servir per primera vegada, us recomanem que el tingueu en marxa a potència màxima durant 2 hores en una habitació ben ventilada.
- Prepareu l'aparell per a la funció que vulgueu:

### ÚS:

- Esteneu completament el cable abans d'endollar-lo.
- Situeu l'aparell acoblat correctament a la seva base / connector.
- Connecteu l'aparell a la xarxa de subministrament.
- Engegueu l'aparell accionant el botó on/off.

### CONTROL ELECTRÒNIC DE VELOCITAT:

- La velocitat de l'aparell es pot controlar amb el comandament de control de velocitat (C). Aquesta funció és molt útil, ja que permet adaptar la velocitat de l'aparell al tipus de treball que es necessiti fer.

### FUNCIÓ TEMPORITZADOR:

- El temps de funcionament de l'aparell es pot controlar.
- Programeu el temps de funcionament seleccionant-lo amb el botó (B).
- El temps programat o el restant apareixeran a la pantalla.

### BOTÓ DE FILTRE:

- Quan la vida útil del filtre arribi al final (aprox. 2.200 h), l'indicador d'estat del filtre (la barra de llum s'il·lumina de color vermell) us recordarà que l'heu de substituir.
- Per substituir el filtre consulteu la figura 1.
- Un cop canviat el filtre, manteniu premut el botó «ON/OFF» durant 7 segons per reiniciar l'aparell.

### BOTÓ LLUM NOCTURNA

- La barra de llums té 3 posicions: Suau, estàndard i apagat.

### UN COP FINALITZAT L'ÚS DE L'APARELL:

## NETEJA

- Desendolceu l'aparell de la xarxa i deixeu-lo refredar abans de dur a terme qualsevol operació de neteja.
- Netegeu el conjunt elèctric i el connector de xarxa amb un drap humit i eixugueu-los després. **NO ELS SUBMERGIU MAI EN AIGUA NI EN CAP ALTRE LÍQUID.**
- Netegeu l'aparell amb un drap humit impregnat amb unes gotes de detergent.
- No feu servir dissolvents ni productes amb un factor pH àcid o bàsic com el lleixiu ni productes abrasius per netejar l'aparell.
- No deixeu entrar aigua ni cap altre líquid a través de les obertures de ventilació per evitar danys a les parts interiors de l'aparell.
- No submergeu l'aparell en aigua ni en cap altre líquid, ni el poseu sota l'aixeta.
- No netegeu el filtre.
- No feu servir una aspiradora per netejar el filtre.
- Esterilitzeu regularment el filtre fent servir la llum solar.
- Si l'aparell no es manté en bon estat de neteja, la superfície pot degradar-se i afectar de manera inexorable la durada de la vida de l'aparell i provocar una situació perillosa.

## ACCESSORIS

- Als distribuïdors i establiments autoritzats podreu adquirir els consumibles (com ara els filtres) per al vostre model d'aparell.

## CARACTERÍSTIQUES:

- Grau de protecció: IPX0
- Part aplicada tipus: BF
- Pes: 2,07 kg
- Nivell de pressió acústica < 60 dB(A)
- Vibració < N/A m/s<sup>2</sup>
- Temperatura de funcionament: 0°C~35°C
- Temperatura d'emmagatzematge: -15°C~35°C

Nota: Aquestes característiques estan subjectes a canvis sense avis previ depenent de les millores introduïdes a l'aparell.

# Nederlands

## LUCHTREINIGER

### AP2030

## BESCHRIJVING

- 1 Bedieningspaneel
- 2 Luchtuitvoer
- 3 Luchtinvoer
- 4 Lichtstrip
- 5 Filter
- 6 Basis
- 7 lader

## BEDIENINGSPANEEL

- A On/off knop
- B Timerknop
- C Knop ventilatiesnelheid
- D Knop lichtbediening

## GEBRUIK EN ONDERHOUD

- Plaats het apparaat niet op een plek met stof en/of vochtigheid of brandgevaar.
- Steek geen voorwerpen in het apparaat. Dek het apparaat niet af en steek er niets in.
- Dek de luchtinvoer en het rooster van de luchtuitvoer niet af.
- Zorg ervoor dat er geen vloeistof in het apparaat terecht komt.
- Raak de stekker niet met natte handen aan.
- Gebruik het apparaat niet op een vochtige plek.
- Gebruik het apparaat niet dicht bij een warmtebron.
- Gebruik het apparaat niet dicht bij brandbare voorwerpen of producten (gordijnen, drijfgasen, oplosmiddelen, enz.)
- Spuit geen brandbare producten zoals insecticiden of luchtverfrissers rond het apparaat. Dit kan een explosie of brand veroorzaken.
- Dit apparaat is geen vervanging voor normale ventilatie, het dagelijks opzuigen van stof of de afvoer van kookdampen.
- Plaats het apparaat op een stabiel en vlak oppervlak.
- Houd een afstand van tenminste 15 cm vrij vanaf de achterkant en de zijden van het apparaat en 30 cm erboven.
- Rol voor gebruik de voedingskabel van het apparaat volledig af.
- Gebruik het apparaat niet wanneer de filter(s) niet correct geplaatst zijn.
- Gebruik het apparaat niet als de aan/uit knop niet werkt.
- Verplaats het apparaat niet terwijl het in gebruik is.
- Keer het apparaat niet om terwijl het in gebruik is of aangesloten is op het lichtnet.
- Trek de stekker uit het stopcontact wanneer het apparaat niet in gebruik is en alvorens het te reinigen.
- Haal de stekker uit het stopcontact alvorens de accessoires te vervangen.
- Trek de stekker uit het stopcontact wanneer het apparaat niet in gebruik is en alvorens het te reinigen.
- Houd dit apparaat buiten bereik van kinderen en/of personen met lichamelijke, zintuiglijke of geestelijke beperkingen, of met een gebrek aan ervaring en kennis
- Stel het apparaat niet bloot aan extreme temperaturen.
- Stel het apparaat niet bloot aan extreme temperaturen of sterke magneetvelden.
- Bewaar het apparaat op een droge en stofvrije plaats zonder direct zonlicht.
- Controleer dat de ventilatieroosters van het apparaat niet verstopt raken met stof, vuil of voorwerpen.
- Houd het apparaat in goede staat. Controleer dat de beweegbare delen niet scheef of vast zitten, dat er geen onderdelen kapot zijn of dat er andere problemen zijn die van invloed kunnen zijn op de correcte werking van het apparaat.
- Bewaak het apparaat voortdurend terwijl het in gebruik is.
- Laat het apparaat nooit aan staan zonder toezicht. U bespaart hierdoor energie en verlengt tevens de levensduur van het apparaat.
- Gebruik het apparaat niet om kledingstukken te drogen.

## INSTALLATIE

- Controleer dat al het verpakkingsmateriaal uit het inwendige van het apparaat verwijderd is.
- Controleer dat het apparaat horizontaal staat.
- Bedek of blokkeer de openingen van het apparaat niet.
- De stekker moet gemakkelijk bereikbaar zijn om in geval van nood de stekker snel uit het stopcontact te kunnen trekken.

## GEBRUIKSAANWIJZING

### VOORAFGAAND AAN HET EERSTE GEBRUIK:

- Controleer dat al het verpakkingsmateriaal van het product verwijderd is.
- Verwijder de beschermende film van het apparaat.
- Zet het apparaat bij het eerste gebruik ongeveer 2 uur op de hoogste stand, het liefst in een goed geventileerde ruimte, om de fabrieksgeur te verwijderen.
- Bereid het apparaat voor op de gewenste functie:

### GEBRUIK:

- Rol het snoer helemaal af alvorens de stekker in het stopcontact te steken.
- Ustawić urządzenie w bazie.
- Steek de stekker in het stopcontact.
- Zet het apparaat aan door op de ON/OFF knop te drukken.

### ELEKTRISCHE SNELHEIDSCONTROLE:

- De snelheid van het apparaat kan ingesteld worden met de snelheidsregeling (C). Deze functie is erg nuttig, omdat men zodoende de snelheid aan de uit te voeren taak aan kan passen.

### TIMERFUNCTIE:

- Het is mogelijk de werkingstijd van het apparaat te controleren.
- Stel de gewenste tijd in met de knop (B).
- De ingestelde of resterende tijd wordt op het scherm weergegeven.

### FILTERKNOP:

- Wanneer het filter het einde van zijn levensduur bereikt (ongeveer na 2.500 u) gaat het controlelampje van het filter knipperen (de lichtstrip

licht rood op) om u eraan te herinneren dat u het moet vervangen.

- Raadpleeg figuur 1 om het filter te vervangen.
- Houd na vervanging van het filter de knop "ON/OFF" gedurende 7 seconden ingedrukt om het apparaat opnieuw op te starten.

### KNOP NACHTVERLICHTING

- De lichtstrip heeft 3 standen: Zacht, standaard, uit.

### NA GEBRUIK VAN HET APPARAAT:

- Zet het apparaat uit met de on/off knop.
- Trek de stekker uit het stopcontact.

## REINIGING

- Trek de stekker uit het stopcontact en laat het apparaat afkoelen alvorens het te reinigen.
- Maak het elektrische gedeelte en de stekker eerst schoon met een vochtige doek en laat deze daarna drogen. **DOMPEL DE ONDERDELEN NOOIT IN WATER OF EEN ANDERE VLOEISTOF ONDER.**
- Reinig het apparaat met een vochtige doek, geïmpregneerd met enkele druppels zeep.
- Gebruik geen oplosmiddelen of producten met een zure of basische pH zoals bleekwater, noch schuurmiddelen, om het apparaat schoon te maken.
- Zorg ervoor dat er geen water of andere vloeistof binnendringt via de ventilatie-openingen, om schade aan de inwendige delen van het apparaat te voorkomen.
- Dompel het apparaat niet onder in water of een andere vloeistof en houd het niet onder de kraan.
- Was het filter niet.
- Reinig het filter niet met een stofzuiger.
- Steriliseer het filter regelmatig met zonlicht.
- Indien het apparaat niet goed schoongehouden wordt, kan het oppervlak beschadigd en de levensduur van het apparaat verkort worden, en kan er een gevaarlijke situatie ontstaan.

## ACCESSOIRES

- De componenten (filter,...) voor het door u gebruikte model zijn verkrijgbaar bij erkende distributeurs en winkels.



## **KENMERKEN:**

- Beveiligingsniveau: IPX0
- Beveiliging bereikbare delen: BF
- Weegschaal: 2,07 kg
- Geluidsdruk < 60 dB(A)
- Trillingen < N/A m/s<sup>2</sup>
- Bedrijfstemperatuur: 0°C~35°C
- Opslagtemperatuur: -15°C~35°C

Opmerking: Deze kenmerken kunnen gewijzigd worden zonder aankondiging vooraf in verband met mogelijke verbeteringen van het product.

## Polski

# OCZYSZCZACZ POWIETRZA

## AP2030

### OPIS

- 1 Panel sterowania
- 2 Wylot powietrza
- 3 Wlot powietrza
- 4 Listwa ze światłami
- 5 Filtr
- 6 Podstawa
- 7 Ładowarka

### PANEL STEROWANIA

- A Przycisk on/off
- B Przycisk czasomierza
- C Przycisk prędkości powietrza
- D Przycisk sterowania światłem

### UŻYWANIE I KONSERWACJA

- Nie ustawiać urządzenia w miejscach zakurzonych lub zagrożonych pożarem.
- Nie wkładać przedmiotów do urządzenia. Nie przykrywać urządzenia ani nie wkładać do niego niczego.
- Nie zakrywać wlotów powietrza ani kratki wyjściowej.
- Nie dopuścić do przedostania się płynów do urządzenia.
- Nie dotykać wtyczki mokrymi rękoma.
- Nie używać urządzenia w miejscach wilgotnych.
- Nie używać urządzenia zbyt blisko źródła ciepła.
- Nie używać urządzenia blisko przedmiotów łatwopalnych (zastony, aerozole, rozpuszczalniki, itp.).
- Nie rozpylać produktów łatwopalnych, takich jak środki owadobójcze, odświeżacze powietrza, wokół urządzenia. Może to spowodować eksplozję lub pożar.
- To urządzenie nie zastępuje normalnej wentylacji, codziennego odkurzacza kurzu lub usuwania oparów kuchennych.

- Umieścić urządzenie na płaskiej i wypoziomowanej powierzchni.
- Pozostawić minimalną odległość 15 cm wokół tylnej części i obu stronach urządzenia i 30 cm nad nim.
- Przed każdym użyciem, rozwinąć całkowicie przewód zasilania urządzenia.
- Nie stosować urządzenia, jeśli akcesoria lub części podlegające zużyciu nie są odpowiednio zamocowane.
- Nie używać urządzenia, jeśli nie działa przycisk włączania ON/OFF.
- Nie ruszać urządzenia w czasie jego działania.
- Nie obracać urządzenia, kiedy jest ono w użyciu lub kiedy jest podłączone do sieci.
- Wyłączać urządzenie z prądu, jeśli nie jest ono używane i przed przystąpieniem do jakiegokolwiek czyszczenia.
- Odłączyć urządzenie od sieci zawsze przed zamianą części.
- Wyłączać urządzenie z prądu, jeśli nie jest ono używane i przed przystąpieniem do jakiegokolwiek czyszczenia.
- Przechowywać urządzenie w miejsce niedostępny dla dzieci i/lub osób o ograniczonych zdolnościach fizycznych, dotykowych lub mentalnych oraz nie posiadających doświadczenia lub znajomości tego typu urządzeń.
- Nie wystawiać urządzenia na wysokie temperatury.
- Nie wystawiać urządzenia na wysokie temperatury lub wysoki poziom magnetyzmu.
- Przechowywać urządzenie w suchym miejscu, gdzie nie ma kurzu, i z dala od światła słonecznego.
- Sprawdzać, czy kratki wentylacyjne urządzenia nie są zapychane kurzem, zanieczyszczeniami czy innymi przedmiotami.
- Utrzymywać urządzenie w dobrym stanie. Sprawdzać, czy ruchome części nie są poprzestawiane względem siebie czy zakleszczone, czy nie ma zepsutych części czy innych warunków, które mogą wpłynąć na właściwe działanie urządzenia.
- Nie pozostawiać urządzenia bez nadzoru w czasie jego działania.
- Nie pozostawiać nigdy urządzenia podłączonego i bez nadzoru. W ten sposób zaoszczędzi się energię i przedłuży okres użytkowania urządzenia.

- Nie stosować urządzenia do suszenia żadnego rodzaju tkanin.

## **INSTALACJA**

- Upewnić się, czy zdjęty został cały materiał opakowania z wnętrza urządzenia.
- Sprawdzić, czy urządzenie wypoziomowane.
- Nie zakrywać ani nie blokować otworów urządzenia.
- Wtyczka powinna być łatwo dostępna aby można ją było wyłączyć w sytuacji niebezpieczeństwa.

## **SPOSÓB UŻYCIA**

### **PRZED PIERWSZYM UŻYCIEM:**

- Upewnić się, że z opakowania zostały wyjęte wszystkie elementy urządzenia.
- Usunąć folię ochronną z urządzenia.
- Aby pozbyć się zapachu, jaki wydostaje się z urządzenia przy jego pierwszym użyciu, zaleca się włączyć urządzenie na maksymalną moc przez 2 godziny w dobrze wentylowanym pomieszczeniu.
- Przygotowanie urządzenia do pracy w zależności od czynności, którą chcemy wykonywać:

### **SPOSÓB UŻYCIA:**

- Rozwinąć całkowicie kabel przed podłączeniem do gniazdka elektrycznego.
- Ustawić urządzenie poprawnie na bazie / złączka.
- Podłączyć urządzenie do prądu.
- Włączyć urządzenie za pomocą przycisku on/off .

### **ELEKTRONICZNA KONTROLA PRĘDKOŚCI:**

- Prędkość urządzenia można sterować pilotem prędkości (C). Funkcja ta jest niezwykle użyteczna, jako że pozwala dostosować moc urządzenia do rodzaju wykonywanej pracy.

### **FUNKCJA CZASOMIERZA:**

- Możliwość kontrolowania czasu pracy urządzenia.
- Zaprogramować czas działania wybierając go przyciskiem (B).
- Zaprogramowany czas lub czas pozostający do końca pokaże się na panelu.

### **PRZYCISK FILTRA:**

- Gdy okres użytkowania filtra dobiegnie końca

(ok. 2 200 godz.) wskaźnik stanu filtra (listwa ze światłami zaświeci się na czerwono), jest to znak, że należy go wymienić.

- Aby wymienić filtr należy konsultować się z rysunkiem 1.
- Po zmianie filtra nacisnąć i przytrzymać przycisk « ON/ OFF” przez 7 sekund, aby ponownie uruchomić urządzenie.

### **PRZYCISK ŚWIATŁA NOCNEGO**

- Listwa światel ma 3 pozycję: Delikatne, standardowe, wyłączone.

### **PO ZAKOŃCZENIU KORZYSTANIA Z URZĄDZENIA:**

- Zatrzymać urządzenie naciskając przycisk OFF.
- Wyłączyć urządzenie z sieci elektrycznej.

## **CZYSZCZENIA**

- Odłączyć urządzenie z sieci i pozostawić aż do ochłodzenia przed przystąpieniem do jakiegokolwiek czyszczenia.
- Czyścić zespół elektryczny i wtyczkę wilgotną ściereczką i po czym zaraz wysuszyć. **NIE ZANURZAĆ NIGDY W WODZIE ANI W INNEJ CIECZY.**
- Czyścić urządzenie wilgotną szmatką zwilżoną kilkoma kroplami detergentu.
- Nie używać do czyszczenia urządzenia rozpuszczalników, ni produktów z czynnikiem PH takich jak chlor, ani innych środków żrących.
- Nie dopuścić do przedostania się wody ani innej cieczy do otworów wentylacyjnych, aby uniknąć uszkodzeń części mechanicznych znajdujących się we wnętrzu urządzenia.
- Nie zanurzać urządzenia w wodzie ni innej cieczy, nie wkładać pod kran.
- Nie myć filtra.
- Nie używać odkurzacza do czyszczenia filtra.
- Regularnie sterylizować filtr za pomocą światła słonecznego.
- Jeśli urządzenie nie jest utrzymywane w odpowiednio dobrym stanie czystości, jego powierzchnia może się niszczyć i wpływać w sposób niedający się powstrzymać na okres trwałości urządzenia oraz prowadzić do niebezpiecznych sytuacji.

## **AKCESORIA:**

- Części zużywalne do tego modelu urządzenia (takie jak filtry,...) nabyć można u dystrybutorów i w autoryzowanych punktach sprzedaży.

## **CHARAKTERYSTYKA:**

- Stopień ochrony: IPX0
- Zastosowana część typu: BF
- Waga: 2,07 kg
- Poziom ciśnienia akustycznego < 60 dB(A)
- Wibracja < N/A m/s<sup>2</sup>
- Temperatura pracy: 0°C~35°C
- Temperatura przechowywania: -15°C~35°C

Uwaga: Charakterystyka ta może ulec zmianie bez uprzedniego powiadomienia o tym, z uwagi na wprowadzenie udoskonalenia produktu.

## Ελληνικά

### ΚΑΘΑΡΙΣΤΗΣ ΑΕΡΑ

#### AP2030

#### ΠΕΡΙΓΡΑΦΗ

- 1 Πίνακας ελεγχου
- 2 Εξοδος αερα
- 3 Εισοδος αερα
- 4 Ραβδος φωτεινων ενδειξεων
- 5 Φίλτρο
- 6 Βαση
- 7 Φορτιστής

#### ΠΙΝΑΚΑΣ ΕΛΕΓΧΟΥ

- A κουμπι on/off
- B κουμπι χρονοδιακοπτη
- C κουμπι ταχυτητας αερα
- D κουμπι ελεγχου φωτεινης ενδειξης

#### ΧΡΗΣΗ ΚΑΙ ΣΥΝΤΗΡΗΣΗ

- Μην τοποθετείτε τη συσκευή σε μέρη με σκόνη και/ή υγρασία ή με κίνδυνο πυρκαγιάς.
- Μη εισάγετε αντικείμενα στη συσκευή. Μη σκεπάζετε τη συσκευή ούτε να βάζετε τίποτα μέσα σε αυτήν.
- Μη φράσσετε τις εισόδους αέρα ούτε τη σχάρα εξόδου.
- Μην επιτρέπετε την εισαγωγή υγρών στη συσκευή.
- Μην αγγίζετε το βύσμα σύνδεσης με υγρά χέρια.
- Μη χρησιμοποιείτε τη συσκευή σε μέρη με υγρασία.
- Μη χρησιμοποιείτε τη συσκευή κοντά σε πηγή θερμότητας.
- Μη χρησιμοποιείτε τη συσκευή κοντά σε εύφλεκτα αντικείμενα ή προϊόντα (κουρτίνες, αεροζόλ, διαλυτικά, κ.λπ.)
- Μην ψεκάσετε εύφλεκτα προϊόντα όπως εντομοκτόνα, αρωματικά χώρου, γύρω από τη συσκευή. Μπορεί να προκληθεί έκρηξη ή πυρκαγιά.
- Αυτή η συσκευή δεν αντικαθιστά τον κανονικό αερισμό, το καθημερινό σκούπισμα της σκόνης ή την απορρόφηση των ατμών κατά το μαγείρεμα.

- Τοποθετήστε τη συσκευή σε ομαλή και σταθερή επιφάνεια.
- Αφήστε μια ελάχιστη απόσταση 15 cm γύρω από το πίσω μέρος και τα πλαϊνά της συσκευής, και 30 cm επάνω από την ίδια.
- Πριν από κάθε χρήση, ξετυλίξτε τελείως το καλώδιο τροφοδοσίας της συσκευής.
- Μη χρησιμοποιείτε τη συσκευή χωρίς το/τα φίλτρο/α να είναι σωστά τοποθετημένα.
- Μη χρησιμοποιείται τη συσκευή αν δεν λειτουργεί ο διακόπτης έναρξης/παύσης λειτουργίας.
- Μη μετακινείται τη συσκευή ενώ χρησιμοποιείται.
- Μην αναποδογυρίζετε τη συσκευή ενώ χρησιμοποιείται ή είναι συνδεδεμένη στο ρεύμα.
- Αποσυνδέστε τη συσκευή από το ρεύμα, όταν δεν τη χρησιμοποιείτε καθώς και πριν πραγματοποιήσετε οποιαδήποτε διαδικασία καθαρισμού.
- Αποσυνδέετε τη συσκευή από το ρεύμα, πριν αντικαταστήσετε οποιοδήποτε εξάρτημα.
- Αποσυνδέετε τη συσκευή από το ρεύμα, όταν δεν χρησιμοποιείται καθώς και πριν πραγματοποιήσετε οποιαδήποτε διαδικασία καθαρισμού.
- Διατηρήστε την παρούσα συσκευή μακριά από τα παιδιά ή/και τα άτομα με μειωμένες σωματικές, αισθητηριακές ή διανοητικές ικανότητες ή με έλλειψη εμπειρίας ή γνώσεων.
- Μην εκθέτετε τη συσκευή σε ακραίες θερμοκρασίες.
- Μην εκθέτετε τη συσκευή σε ακραίες θερμοκρασίες ή ισχυρό μαγνητισμό.
- Διατηρείτε τη συσκευή σε στεγνό μέρος, χωρίς σκόνη και απομακρυσμένο από το φως του ήλιου.
- Βεβαιωθείτε ότι το πλέγμα εξαερισμού της συσκευής δεν παρεμποδίζεται από σκόνη, βρωμιά ή άλλα αντικείμενα.
- Διατηρείτε τη συσκευή σε καλή κατάσταση. Βεβαιωθείτε ότι τα κινητά τμήματα παραμένουν ευθυγραμμισμένα ή δεν έχουν φρακάρει, ότι δεν υπάρχουν σπασμένα εξαρτήματα ή άλλες συνθήκες που μπορούν να επηρεάσουν την ορθή λειτουργία της συσκευής.
- Μην αφήνετε τη συσκευή χωρίς επίβλεψη ενώ βρίσκεται σε λειτουργία
- Μην αφήνετε ποτέ συνδεδεμένη και χωρίς επιτήρηση τη συσκευή. Έτσι θα εξοικονομήτε ενέργεια και θα επιμηκύνετε τη ζωή της συσκευής.

- Μη χρησιμοποιείτε τη συσκευή για να στεγνώσετε υφάσματα κανενός είδους.

## ΕΓΚΑΤΑΣΤΑΣΗ

- Βεβαιωθείτε ότι απομακρύνετε κάθε υλικό συσκευασίας από τη συσκευή.
- Ελέγξτε ότι η συσκευή δεν έχει κλίση.
- Μην καλύπτετε ή φράσσετε τα ανοίγματα της συσκευής.
- Το βύσμα πρέπει να είναι εύκολα προσβάσιμο ώστε να μπορείτε να την αποσυνδέσετε σε περίπτωση έκτακτης ανάγκης.

## ΤΡΟΠΟΣ ΛΕΙΤΟΥΡΓΙΑΣ

### ΠΡΙΝ ΤΗΝ ΠΡΩΤΗ ΧΡΗΣΗ:

- Βεβαιωθείτε ότι έχετε αφαιρέσει όλα τα υλικά συσκευασίας του προϊόντος.
- Αφαιρέστε την προστατευτική ταινία της συσκευής.
- Για να αποφύγετε τη μυρωδιά που θα εκπέμψει η συσκευή την πρώτη φορά, συνιστάται να τη θέσετε σε λειτουργία στη μέγιστη θερμοκρασία για 2 ώρες, σε δωμάτιο που αερίζεται καλά.
- Προετοιμάστε τη συσκευή σύμφωνα με τη λειτουργία που θέλετε να χρησιμοποιήσετε:

### ΧΡΗΣΗ:

- Ξετυλίξτε τελείως το καλώδιο πριν συνδέσετε τη συσκευή στο ρεύμα.
- Τοποθετήστε τη συσκευή έτσι ώστε να κουμπώνει σωστά επάνω στη βάση της.
- Συνδέστε τη συσκευή στο ηλεκτρικό δίκτυο.
- Θέστε τη συσκευή σε λειτουργία, χρησιμοποιώντας το κουμπί on/off

### ΗΛΕΚΤΡΟΝΙΚΟΣ ΕΛΕΓΧΟΣ ΤΑΧΥΤΗΤΑΣ:

- Η ταχύτητα της συσκευής μπορεί να ελέγχεται με τον διακόπτη ελέγχου της ταχύτητας (C). Αυτή η λειτουργία είναι πολύ χρήσιμη επειδή επιτρέπει την προσαρμογή της ταχύτητας της συσκευής ανάλογα με το είδος εργασίας που χρειάζεται να πραγματοποιηθεί.

### ΛΕΙΤΟΥΡΓΙΑ ΧΡΟΝΟΔΙΑΚΟΠΤΗ:

- Μπορείτε να ελέγχετε τον χρόνο λειτουργίας της συσκευής.
- Προγραμματίστε τον χρόνο λειτουργίας, επιλέγοντάς τον με το κουμπί (B).
- Ο προγραμματισμένος χρόνος ή ο υπολειπόμενος χρόνος θα εμφανίζονται στην οθόνη.

### ΚΟΥΜΠΙ ΦΙΛΤΡΟΥ:

- Όταν ολοκληρωθεί ο κύκλος ζωής του φίλτρου (περίπου 2.200 ώρες), η ένδειξη κατάστασης φίλτρου (η ράβδος φωτεινών ενδείξεων ανάβει σε κόκκινο) σας θυμίζει ότι πρέπει να το αντικαταστήσετε.
- Για να αντικαταστήσετε το φίλτρο, ανατρέξτε στο σχήμα 1.
- Αφού αλλάξετε το φίλτρο, κρατήστε πατημένο το κουμπί «ON/OFF», για 7 δευτερόλεπτα, για να ενεργοποιήσετε πάλι τη συσκευή.

### ΚΟΥΜΠΙ ΦΩΤΕΙΝΗΣ ΕΝΔΕΙΞΗΣ ΝΥΧΤΑΣ

- Η ράβδος φωτεινών ενδείξεων έχει 3 θέσεις: Απαλό, συνηθισμένο, σβησμένο.

### ΑΦΟΥ ΟΛΟΚΛΗΡΩΘΕΙ Η ΧΡΗΣΗ ΤΗΣ ΣΥΣΚΕΥΗΣ:

- Σβήστε τη συσκευή με τον διακόπτη on/off.
- Αποσυνδέστε τη συσκευή από το ηλεκτρικό δίκτυο.

## ΚΑΘΑΡΙΟΤΗΤΑ

- Αποσυνδέστε τη συσκευή από το ρεύμα και αφήστε τη να κρυώσει πριν πραγματοποιήσετε οποιαδήποτε διαδικασία καθαρισμού.
- Καθαρίστε το ηλεκτρικό μέρος και την πρίζα σύνδεσης στο ρεύμα με ένα υγρό πανί και μετά στεγνώστε τα. ΠΟΤΕ ΜΗΝ ΤΑ ΕΜΒΑΠΤΙΖΕΤΑΙ ΣΕ ΝΕΡΟ Η ΟΠΟΙΟΔΗΠΟΤΕ ΑΛΛΟ ΥΓΡΟ.
- Καθαρίστε τη συσκευή με ένα υγρό πανί, εμποτισμένο με μερικές σταγόνες απορρυπαντικού.
- Μη χρησιμοποιείται διαλυτικά ούτε προϊόντα με όξινο ή αλκαλικό παράγοντα pH, όπως η χλωρίνη, ούτε λειαντικά προϊόντα για τον καθαρισμό της συσκευής.
- Μην αφήσετε να εισχωρήσει νερό ή άλλο υγρό από τα ανοίγματα εξαερισμού για να αποφύγετε ζημιές στα τμήματα στο εσωτερικό της συσκευής.
- Μην εμβαπτίζετε ποτέ τη συσκευή σε νερό ή άλλο υγρό, ούτε να τη βάζετε κάτω από τη βρύση.
- Μην πλένετε το φίλτρο.
- Μη χρησιμοποιείτε ηλεκτρική σκούπα για να καθαρίσετε το φίλτρο.
- Να αποστειρώνετε τακτικά το φίλτρο, χρησιμοποιώντας ηλιακό φως.
- Αν η συσκευή δεν βρίσκεται σε καλή κατάσταση καθαριότητας, η επιφάνειά της μπορεί να

χαλάσει και αυτό να επηρεάσει αναπόφευκτα τη διάρκεια ζωής της συσκευής και να οδηγήσει σε κατάσταση επικινδυνότητας.

## **ΑΞΕΣΟΥΑΡ**

- Στους εγκεκριμένους διανομείς και καταστήματα μπορείτε να αγοράσετε αναλώσιμα (όπως φίλτρα, ... ) για το μοντέλο της συσκευής σας.

## **ΧΑΡΑΚΤΗΡΙΣΤΙΚΑ:**

- Βαθμός προστασίας: IPX0
- Είδος εξαρτήματος που εφαρμόστηκε: BF
- Βάρος: 2,07 kg
- Στάθμη ηχητικής πίεσης < 60 dB(A)
- Δόνηση < N/A m/s<sup>2</sup>
- Θερμοκρασία λειτουργίας: 0°C~35°C
- Θερμοκρασία αποθήκευσης: -15°C~35°C

Σημείωση: Τα εν λόγω χαρακτηριστικά μπορούν να αλλάζουν χωρίς προηγούμενη προειδοποίηση, λόγω των βελτιώσεων οι οποίες πραγματοποιούνται στο προϊόν.

# Русский

## ОЧИСТИТЕЛЬ ВОЗДУХА

### AP2030

### ОПИСАНИЕ

- 1 Панель управления
- 2 Воздуховыпускное отверстие
- 3 Воздухозаборник
- 4 Световой индикатор
- 5 Фильтр
- 6 Основание
- 7 погрузчик

### ПАНЕЛЬ УПРАВЛЕНИЯ

- A кнопка on/off
- B кнопка таймера
- C кнопка скорости ветра
- D кнопка контроля освещения

### ИСПОЛЬЗОВАНИЕ И УХОД

- Не используйте прибор в очень пыльном и/или влажном помещении или в пожароопасной зоне.
- Ни в коем случае не вставляйте посторонние предметы в прибор. Никогда ничего не кладите поверх или внутрь прибора.
- Не накрывайте воздухозаборники прибора или воздуховыпускную решетку.
- Не позволяйте жидкости проникать внутрь прибора.
- Не прикасайтесь к прибору влажными руками.
- Никогда не используйте прибор во влажном помещении.
- Никогда не используйте прибор в непосредственной близости от источников тепла.
- Не используйте прибор, если рядом находятся легковозгораемые предметы или вещества (занавески, аэрозоли, растворители и т. д.)
- Не распыляйте на прибор воспламеняющиеся вещества, например, средства против насекомых или ароматизаторы. Это может привести к возгоранию или пожару.
- Этот прибор не является заменой обычной

вентиляции и нуждается в ежедневном сборе пыли и откачке масла во время приготовления.

- Убедитесь, что прибор используется на устойчивой и горизонтальной поверхности.
- При использовании прибора оставьте, по крайней мере, 15 см свободного пространства позади и по бокам прибора, и хотя бы 30 см сверху.
- Перед каждым использованием полностью разворачивайте сетевой кабель.
- Не эксплуатируйте прибор с неправильно установленным фильтром.
- Не допускается эксплуатировать электроприбор с неисправным выключателем питания.
- Не перемещайте прибор во время использования.
- Не переворачивайте прибор, если он используется или подключен к сети.
- Отсоедините электроприбор от сети после использования или для его чистки.
- Отключите прибор от сетевой розетки перед тем, как вновь наполнить резервуар для воды.
- Отсоедините электроприбор от сети после использования или для его чистки.
- Храните этот прибор вне досягаемости от детей и/или лиц с ограниченными физическими, сенсорными или умственными возможностями, или же тех, кто не знаком с правилами его использования.
- Не подвергайте прибор влиянию высоких температур.
- Не подвергайте прибор воздействию экстремальных температур или сильного магнетизма.
- Храните прибор в сухом, защищенном от пыли и солнечных лучей месте;
- Убедитесь, что пыль, грязь или другие посторонние объекты не блокируют вентиляционную решетку прибора.
- Поддерживайте прибор в надлежащем рабочем состоянии. Проверьте, чтобы не было перекосов и заедания подвижных частей, не было поломанных деталей и прибор работал исправно;
- Во время использования никогда не оставляйте прибор без присмотра.
- Не оставляйте включенный электроприбор без присмотра. Это сохранит электроэнергию и продлит срок его службы.



- Не используйте прибор для сушки тканей.

## УСТАНОВКА

- Убедитесь в том, что вы вынули все упаковочные материалы из прибора.
- Следите за тем, чтобы прибор стоял ровно относительно пола.
- Не накрывайте и не заграждайте отверстия прибора.
- Штепсельная вилка должна быть легко доступна, чтобы в случае необходимости ее можно было бы отсоединить.

## ИНСТРУКЦИЯ ПО ЭКСПЛУАТАЦИИ

### ПЕРЕД ИСПОЛЬЗОВАНИЕМ:

- Убедитесь в том, что вы полностью распаковали прибор.
- Удалите с прибора защитную пленку и следуйте рисунку 1.
- При первом включении прибор выделяет запах. Рекомендуется включить его на полную мощность на 2 часа в хорошо проветриваемой комнате.
- Подготовьте электроприбор к работе.

### ИСПОЛЬЗОВАНИЕ

- Полностью разверните кабель перед подключением к сети.
- Правильно установите электрочайник на его подставку.
- Подключите прибор к сети.
- включите прибор с помощью выключателя;

### ЭЛЕКТРОННЫЙ КОНТРОЛЬ СКОРОСТИ:

- Скорость прибора может регулироваться с помощью регулятора скорости (С). Эта функция очень полезна, так как позволяет адаптировать скорость работы прибора к типу работы, которую необходимо выполнить.

### ФУНКЦИЯ ТАЙМЕРА:

- Время работы прибора можно контролировать.
- Чтобы задать время работы, сделайте это, используя кнопку (В).
- Запрограммированное или оставшееся время появится на дисплее.

### КНОПКА ФИЛЬТРА:

- Когда срок службы фильтра истечет (около 2200 часов), загорится индикатор замены фильтра (индикатор красного цвета), который будет напоминать о необходимости замены фильтра.
- Пожалуйста, замените фильтр так, как показано на рисунке 1.
- После замены фильтра удерживайте кнопку «ON / OFF» в течение 7 секунд для сброса.

### КНОПКА НОЧНОГО ОСВЕЩЕНИЯ:

- Световой индикатор имеет 3 режима: Мягкий, стандартный, выкл.

### ПОСЛЕ ИСПОЛЬЗОВАНИЯ:

- Выключите прибор с помощью переключателя включения.
- Отключите прибор от сети.

## ЧИСТКА

- Отсоедините прибор от сети после использования, чтобы он остыл перед очисткой.
- очистите важной тканью электроприбор и электрический соединитель, а затем просушите их. НЕ ПОГРУЖАЙТЕ В ВОДУ ИЛИ ИНУЮ ЖИДКОСТЬ.
- Очистите прибор, используя влажную ткань и несколько капель чистящей жидкости, и вытрите его насухо.
- Не допускается использовать растворители или продукты на основе кислоты или с высоким уровнем pH, например, отбеливатель, а также абразивные чистящие вещества.
- Не допускайте попадания внутрь через отверстия для прохождения воздуха воды или иной жидкости, чтобы не повредить внутренние части.
- Не помещайте электроприбор в воду или иную жидкость, а также под струю воды.
- Не мойте фильтр.
- Не используйте пылесос для очистки фильтра.
- Регулярно стерилизуйте фильтр на солнце.
- Если прибор не будет содержаться в чистом состоянии, его поверхность может быть повреждена, срок службы сокращен или даже его использование станет небезопасным.

## **РАСХОДНЫЕ ЧАСТИ**

- расходные части (например фильтры и др.) для вашей модели можно заказывать у дистрибьюторов и уполномоченных представителей;

## **ТЕХНИЧЕСКИЕ ХАРАКТЕРИСТИКИ:**

- Степень защиты: IPX0
- Применяемый тип частей: VF
- Вес: 2,07 kg
- Уровень акустического давления <60 дБ (А)
- Вибрация < Не/применимо м/s<sup>2</sup>
- Рабочая температура: 0°C~35°C
- Температура хранения: -15°C~35°C

Обратите внимание: Эти характеристики могут быть изменены без предварительного уведомления в целях улучшения прибора.

# Română

## PURIFICATOR DE AER

### AP2030

#### DESCRIERE

1 Comandă panou

2 Ieșire aer

3 Intrare aer

4 Bară cu lumini

5 Filtru

6 Bază

7 Încărcător

#### PANOUL DE COMANDĂ

A Buton pornit/oprit

B Buton temporizare

C Buton viteza curentului de aer

D Buton control lumină

#### UTILIZARE ȘI ÎNGRIJIRE:

- Nu folosiți aparatul într-un loc cu foarte mult praf și/sau foarte umed sau într-o locație cu pericol de incendiu.
- Nu introduceți niciodată obiecte în aparat. Nu așezați niciodată nimic pe aparat și nu introduceți nimic în interiorul acestuia.
- Nu acoperiți gurile pentru intrarea aerului sau grilajul de evacuare a aerului.
- Nu lăsați niciodată, nici un lichid să intre în aparat
- Nu atingeți aparatul cu mâinile ude.
- Nu folosiți niciodată aparatul într-un loc umed.
- Nu folosiți niciodată aparatul în apropierea unei surse de căldură.
- Nu folosiți aparatul aproape de obiecte sau produse inflamabile (perdele, aerosoli, solvenți etc.)
- Nu pulverizați niciun material inflamabil, cum ar fi insecticide sau parfum în jurul aparatului. Poate provoca explozie sau incendiu
- Acest aparat nu poate înlocui ventilația normală, colectarea zilnică a prafului sau pomparea uleiului la gătit.

- Asigurați-vă că aparatul este așezat pe o suprafață stabilă și orizontală în timpul utilizării.
- Lăsați cel puțin 15 cm spațiu în spatele și pe părțile laterale ale aparatului și cel puțin 30 cm spațiu deasupra produsului, atunci când folosiți.
- Desfășurați complet cablul de alimentare al aparatului înainte de fiecare utilizare.
- Nu utilizați aparatul fără filtrul (filtrele) acestuia poziționate corect.
- Nu utilizați aparatul dacă comutatorul on/off nu funcționează.
- Nu mișcați aparatul în timpul utilizării.
- Nu răsturnați aparatul în timpul utilizării sau dacă este conectat la rețeaua de alimentare.
- Deconectați aparatul de la rețeaua de alimentare atunci când nu îl utilizați și înainte de a-l curăța.
- Decuplați aparatul de la rețeaua electrică înainte de a înlocui orice accesoriu.
- Decuplați aparatul de la rețeaua electrică atunci când nu-l folosiți și înainte de orice activitate de curățare.
- Depozitați aparatul într-un loc care să nu fie la îndemâna copiilor și/sau a persoanelor cu capacități fizice, senzoriale sau mentale reduse, ori care nu au experiența sau cunoștințele necesare.
- Nu expuneți aparatul la temperaturi extreme.
- Nu-l expuneți la temperaturi extreme sau câmp magnetic puternic.
- Păstrați aparatul într-un loc uscat, lipsit de praf și care nu se află în lumina directă a soarelui.
- Asigurați-vă că praful, impuritățile sau alte obiecte străine nu blochează grilajul ventilatorului de pe aparat.
- Păstrați aparatul în stare bună. Verificați piesele mobile pentru a vedea dacă sunt nealiniate sau blocate și asigurați-vă că nu există piese rupte sau anomalii care pot afecta funcționarea corectă a aparatului.
- Nu lăsați niciodată aparatul nesupravegheat în timp ce este folosit.
- Nu lăsați niciodată aparatul conectat și nesupravegheat dacă nu este utilizat. Astfel se economisește energie și se prelungește durata de viață a aparatului.
- Nu utilizați aparatul pentru a usca articole textile de nici un tip.

## INSTALARE

- Asigurați-vă că înlăturați tot materialul ambalajului din interiorul aparatului.
- Asigurați-vă că aparatul este plan față de podea.
- Nu acoperiți sau obturați orificiile aparatului.
- Ștecherul trebuie să fie ușor accesibil astfel încât acesta să poată fi deconectat în caz de urgență.

## INSTRUCȚIUNI DE UTILIZARE

### ÎNAINTE DE UTILIZARE:

- Asigurați-vă că ați îndepărtat toate ambalajele produsului
- Îndepărtați folia de protecție a aparatului și urmați figura 1.
- Pentru a elimina mirosul emis de aparat la prima utilizare, este recomandat să îl mențineți la putere maximă timp de 2 ore, într-o cameră bine aerisită.
- Pregătiți aparatul conform funcției pe care doriți să o folosiți.

### UTILIZARE:

- Desfășurați complet cablul înainte de a-l introduce în priză.
- Prindeți aparatul de baza / conectorul acestuia, asigurându-vă că este montat corect pe poziție.
- Conectați aparatul la rețeaua de alimentare.
- Porniți aparatul, utilizând butonul de on/off.

### COMANDA ELECTRONICĂ A VITEZEI:

- Viteza aparatului poate fi reglată folosind comanda de reglare a vitezei (C). Această funcție este foarte utilă, pentru că face posibilă adaptarea puterii aparatului la tipul de sarcină care trebuie îndeplinită.

### FUNCȚIE TEMPORIZATOR:

- Durata de funcționare a aparatului poate fi controlată.
- Pentru a programa timpul de funcționare, selectați-l pur și simplu folosind butonul (B).
- Timpul programat sau timpul rămas va apărea pe afișaj.

### BUTON FILTRU:

- Când durata de viață a filtrului expiră (aproximativ 2200 ore), indicatorul de înlocuire a filtru-

lui (bara cu lumini se va aprinde roșu) pentru a vă reaminti, că este timpul să schimbați filtrul.

- Vă rugăm să înlocuiți filtrul consultând figura 1.
- După schimbarea filtrului, țineți apăsat butonul „ON/OFF” timp de 7 secunde pentru reinițiere.

### BUTON LUMINĂ PE TIMP DE NOAPTE:

- Bara cu lumini are 3 poziții: Estompat, standard, oprit.

### DUPĂ CE AȚI TERMINAT DE UTILIZAT APARATUL:

- Opriti aparatul de la butonul on/off.
- Deconectați aparatul de la rețeaua de alimentare.

## CURĂȚARE

- Deconectați aparatul de la sursa de alimentare și lăsați-l să se răcească înainte de a-l curăța.
- Curățați echipamentul electric și conexiunea la rețeaua electrică folosind o lavetă umedă, apoi uscați. **NU INTRODUCETI NICIODATĂ APARATUL ÎN APĂ SAU ÎN ALT LICHID.**
- Curățați aparatul cu o cârpă umedă și câteva picături de detergent lichid, apoi uscați-l.
- Nu utilizați solvenți sau produse cu pH acid sau bazic, precum înălbitori sau produse abrazive, pentru curățarea aparatului.
- Nu permiteți ca apa sau orice alt lichid să pătrundă în gurile de aerisire pentru a evita deteriorarea pieselor interne ale aparatului.
- Nu scufundați niciodată aparatul în apă sau în orice alt lichid și nu lăsați apa să curgă pe acesta.
- Nu spălați filtrul.
- Nu folosiți aspiratorul pentru a curăța filtrul.
- Sterilizați regulat filtrul la lumina soarelui.
- Dacă aparatul nu este bine curățat, suprafața acestuia se poate deteriora, afectând în mod inevitabil durata de funcționare, devenind nesigur pentru utilizare.

## CONSUMABILE

- Consumabilele pot fi achiziționate de la distribuitori și întreprinderi autorizate (cum ar fi filtrele etc.) pentru modelul aparatului dvs.

## **SPECIFICAȚII:**

- Grad de protecție: IPX0
- Tip de piesă folosită: BF
- Greutate: 2,07 Kg
- Nivelul presiunii acustice <60 dB (A)
- Vibrație < N/A m/s<sup>2</sup>
- Temperatură de funcționare: 0°C~35°C
- Temperatură de stocare: -15°C~35°C

Notă: Aceste specificații pot fi modificate, fără notificare prealabilă, în scopul îmbunătățirii.

# Български

## ПРЕЧИСТВАТЕЛ НА ВЪЗДУХА

### AP2030

### ОПИСАНИЕ

- 1 Контролно табло
- 2 Изход за въздуха
- 3 Вход за въздуха
- 4 Панел светлини
- 5 Филтър
- 6 Основа
- 7 товарач

### КОНТРОЛНО ТАБЛО

- A бутон on/off
- B бутон темпоризатор
- C бутон за скорост на въздухопотока
- D бутон за управление на светлината

### ИЗПОЛЗВАНЕ И ПОДДРЪЖКА

- Не поставяйте уреда на запрашени и/или влажни места, или на такива, където съществува риск от пожар.
- Не поставяйте предмети в уреда. Не покривайте уреда, нито вкарвайте в него каквото и да било.
- Не запушвайте въздушните входове или външната решетка.
- Не допускате в уреда да попадат течности.
- Не пипайте с мокри ръце щепсела за включване в мрежата.
- Не използвайте уреда във влажни места.
- Не използвайте уреда близо до топлинен източник.
- Не използвайте уреда до запалими предмети или изделия (напр. завеси, аерозоли, разтворители и т.н.)
- Не поръсвайте около уреда запалителни изделия като противонасекомни, ароматизатори и т.н. Това може да предизвика избухване или пожар.
- Настоящият уред не замества обикновената вентилация, ежедневното почистване от прах с прахосмукачка или извличането на дим при готвене.
- Поставете уреда върху стабилна, хоризонтална и равна повърхност.
- Моля оставете минимално отстояние от 15 cm от задната и страничните части на уреда. Над уреда оставете отстояние от около 30 cm.
- Преди всяка употреба, развийте докрай захранващия кабел на уреда.
- Не използвайте уреда, докато не се уверите, че филтъра/филтрите са поставени правилно.
- В никакъв случай не използвайте уреда в случай, че прекъсвача за включване/изключване е повреден.
- Не премествайте уреда, докато работи.
- Не обръщайте уреда, докато работи или е включен в електрическата мрежа.
- Изключете уреда, когато не го използвате, или когато се готвите да го почистите.
- Преди да смените някоя приставка изключете уреда от захранващата мрежа.
- Изключете захранването от мрежата, когато уредът не се използва, и преди извършване каквато и да било операция по почистване.
- Съхранявайте уреда далеч от досега на деца и/или хора с намалени физически, сензорни или умствени възможности, или такива без опит и знания за боравене с уреда.
- Не излагайте уреда на крайно висока температура.
- Не излагайте уреда на крайно високи температури или силен магнетизъм.
- Съхранявайте уреда на сухо място без наличие на прах, далеч от слънчевата светлина.
- Проверете дали вентилационните решетки не са запушени от прах, нечистотии или други предмети.
- Поддържайте уреда в добро състояние. Проверете дали подвижните части не са разцентровани или блокирани, дали няма счупени части и други подобни неизправности, които могат да повлияят на правилната работа на уреда.
- Моля не оставяйте уреда без наблюдение, докато работи.

- В никакъв случай не оставяйте без наблюдение уреда, докато е включен. По този начин ще спестите енергия, а също и ще удължите живота на ел.уреда.
- Не използвайте уреда за подсушаване на дрехи от какъвто и да било вид.

## ИНСТАЛИРАНЕ

- Уверете се, че сте извадили всички опаковки от вътрешността на уреда.
- Уверете се, че уредът е подравнен.
- Не покривайте и не запушвайте отворите на уреда.
- Щепселът следва да е леснодостъпен, за да може при извънредно положение да бъде изваден.

## НАЧИН НА УПОТРЕБА

### ПРЕДИ УПОТРЕБА ЗА ПЪРВИ ПЪТ

- Уверете се, че изцяло сте отстранили опаковката на уреда.
- Отстранете защитния филм от уреда.
- За да премахнете миризмата, отделяща се при първата употреба на уреда, препоръчва се да го поддържате включен на максимална мощност в продължение 2 часа, в добре проветрено помещение.
- Подгответе уреда в зависимост от желаната функция:

### УПОТРЕБА:

- Преди употреба развийте напълно захранващия кабел на уреда.
- Поставете правилно уреда върху неговата основа/конектор.
- Включете уреда в електрическата мрежа.
- Задействайте уреда чрез бутон on/off .

### ЕЛЕКТРОННО РЕГУЛИРАНЕ НА СКОРОСТТА:

- Може да регулирате скоростта на уреда, единствено задействайки контролера за скоростта (С). Това е много полезна функция; тя Ви позволява да изберете скоростта в зависимост от вида работа, която желаете да извършите.

### ФУНКЦИЯ ТЕМПОРИЗАТОР:

- Тази функция Ви позволява да контролирате времето на функциониране на уреда.
- За да програмирате времето на функциониране, просто го изберете чрез бутона (В) темпоризатор
- На екрана ще се появи зададеното време или оставащото време.

### БУТОН „ФИЛТЪР“:

- Когато полезният живот на филтъра изтече (приблизително 2 200 часа живот) индикаторът за състояние на филтъра свети в червена светлина. това означава, че е необходима неговата подмяна.
- За подмяна на филтъра, разгледайте фигури 1.
- За да включите отново уреда, след подмяна на филтъра задръжте натиснат бутон «ON/OFF» в продължение на 7 сек.

### БУТОН ЗА НОЩНА СВЕТИЛНА

- Панелът има три положения: „мека“, „стандартна“ и „изключена“.

### СЛЕД ПРИКЛЮЧВАНЕ НА РАБОТАТА С УРЕДА:

- Спрете уреда посредством прекъсвача ON/OFF.
- Изключете уреда от захранващата мрежа.

## ПОЧИСТВАНЕ

- Изключете уреда от захранващата мрежа и го оставете да изстине, преди да пристъпите към неговото почистване.
- Почистете електрическата част и щепсела с влажна кърпа, след което ги подсушете. **В НИКАКЪВ СЛУЧАЙ НЕ ПОТАПЯЙТЕ ЕЛЕКТРИЧЕСКАТА ЧАСТ И ЩЕПСЕЛА ВЪВ ВОДА ИЛИ ДРУГА НЯКАКВА ТЕЧНОСТ.**
- Почистете уреда с влажна кърпа, напоена с няколко капки миещ препарат.
- За почистването на уреда не използвайте разтворители и препарати с киселинен или основен рН фактор, като белина и абразивни продукти.
- Не допускайте проникването на вода през вентилационните отвори; в противен случай може да предизвикате повреда на работните части във вътрешността на уреда.
- Не потапяйте уреда във вода или друга течност, нито го поставяйте под крана на чешмата.

- Не мийте филтъра
- Не използвайте прахосмукачка за почистване на филтъра.
- Редовно стерилизирайте филтъра, излагайки го на слънчева светлина.
- Ако уредът не се поддържа чист, повърхността му може да се повреди, и това необратимо да засегне продължителността на живота му, а също и да стане повод за произшествия.

## **ПРИНАДЛЕЖНОСТИ:**

- Във фирмените и оторизираните магазини могат да се закупят консумативите (като; филтри, ...) за Вашия модел прахосмукачка.

## **ХАРАКТЕРИСТИКИ:**

- Степен на защита: IPX0
- Приложена част вид: BF
- Тегло: 2,07 kg
- Ниво на шума < 60 dB(A)
- Вибрация < N/A m/s<sup>2</sup>
- Работна температура: 0°C~35°C
- Температура на съхранение ан уреда: -15°C~35°C

Бележка: Тези характеристики могат да претърпят промени без предварително предупреждение поради подобрение на продукта.



الجزء المطبق نوع: BF  
الوزن: ٧,٢ كغ  
مستوى ضغط الصوت > ٠٦ ديسيبل (A)  
الاهتزاز > N/A m/s2  
- درجة حرارة التشغيل: 0°C-35°C  
- درجة حرارة التخزين: -15°C-35°C

ملاحظة: يمكن أن تكون هذه المواصفات خاضعة للتغيرات بدون سابق إنذار، لدواعي التحسينات لتجربة المنتج.

تحقق من أن الجهاز مستوٍ.  
لا تغطي ولا تسد فتحات الجهاز.  
ينبغي أن يكون القابس سهل الوصول إليه للتمكن من فصله في حال الطوارئ.

## طريقة الاستخدام

### قبل الاستعمال الأول

تأكد من إزالة جميع مواد التعبئة والتغليف من المنتج.  
قم بإزالة الطبقة الرقيقة الواقية للجهاز.  
للقضاء على الرائحة المنبعثة من الجهاز عند استخدامه لأول مرة، يستحسن تشغيله على أقصى قوة لمدة ساعتين في غرفة جيدة التهوية.  
قم بإعداد الجهاز وفقاً للوظيفة المطلوب القيام بها:

### الاستخدام:

انشر السلك بالكامل بالكامبل قبل توصيل القابس.  
ضع الجهاز موصولاً بالشكل الصحيح في قاعدته / موصله.  
أوصل الجهاز بالتيار الكهربائي.  
شغل الجهاز، وذلك بتشغيل الزر on/off

### تحكم إلكتروني للسرعة:

يمكن التحكم بسرعة الجهاز بعنصر التحكم بالسرعة (C). هذه الوظيفة مفيدة جداً لأنها تتيح تكييف سرعة الجهاز لنوع العمل المطلوب القيام به.

### وظيفة المؤقت:

يمكنك التحكم في وقت تشغيل الجهاز.  
برمج وقت التشغيل وذلك بتحديد بالزر (B).  
سيظهر الوقت المبرمج أو الوقت المتبقي على الشاشة.

### زر المرشح:

عندما ينتهي العمر الافتراضي للمرشح (حوالي ٠٠٢,٢ ساعة) يقوم مؤشر حالة المرشح (شريط المصباح يضيء باللون الأحمر) بتذكيرك بضرورة استبداله.  
لاستبدال المرشح راجع الشكل ١.  
بعد تغيير المرشح، استمر بالضغط على الزر «ON/OFF» لمدة ٧ ثوان لإعادة تشغيل الجهاز.

### زر الضوء الليلي

لشريط المصابيح ٣ أوضاع: خفيف، قياسي، مطلقاً.

### بعد الانتهاء من استعمال الجهاز:

أوقف الجهاز بواسطة الزر on/off.  
افصل قابس الجهاز من مصدر التيار الكهربائي.

### التنظيف:

افصل قابس الجهاز من التيار الكهربائي واتركه يبرد قبل البدء بأي عملية تنظيف.  
نظف الطقم الكهربائي وموصل التيار بقطعة قماش مبللة وجفّفه بعد ذلك. لا تغطسهم أبداً في ماء أو أي سائل آخر.  
نظف الجهاز بقطعة قماش مبللة ومشرّبة ببضع قطرات من منظف.  
لا تستخدم مواد مذيبة ولا منتجات بعنصر رقم هيدروجيني حمضي أو أساسي مثل المبيضات ولا منتجات كاشطة لتنظيف الجهاز.  
لا تدع الماء أو سائل آخر يدخل من خلال فتحات التهوية لمنع تلف الأجزاء الداخلية للجهاز.  
لا تغطس الجهاز في الماء أو أي سائل آخر ولا تضعه تحت الصنبور.  
لا تغسل المرشح.  
لا تستخدم مكنسة كهربائية لتنظيف المرشح.  
قم بتعقيم المرشح بانتظام باستخدام أشعة الشمس.  
إذا لم يتم حفظ الجهاز في حالة جيدة من النظافة، فإن سطحه قد يتلف ويؤثر لا محالة على مدة عمر الجهاز ويؤدي إلى وضع خطير.

### الملحقات

يمكن شراء المواد القابلة للاستهلاك (مثل المرشحات...) لطراز الجهاز الخاص بك عند الوكلاء والمُتاجر المعتمدين.

### المواصفات:

درجة الحماية: IPX0

## العربية

### منقي الهواء

AP2030

#### الوصف

- لوحة تحكم
- مخرج هواء
- مدخل الهواء
- شريط مصابيح
- مرشح
- قاعدة
- شاحن

#### لوحة تحكم

- A زر ON/OFF  
B زر المؤقت  
C زر سرعة الهواء  
D زر التحكم بالضوء

#### الاستخدام والعناية

- لا تضع الجهاز في أماكن بها غبار وأو رطوبة أو خطر نشوب الحريق.  
لا تقم بإدخال حاجات في الجهاز. لا تقم بتغطية الجهاز أو إدخال أي شيء فيه.  
لا تغطي مداخل الهواء ولا شبكة المخرج.  
لا تسمح بدخول السوائل في الجهاز.  
لا تلمس قابس التوصيل ويديك مبلتين.  
لا تستخدم الجهاز في الأماكن الرطبة.  
لا تستخدم الجهاز بالقرب من مصدر حرارة.  
لا تستخدم الجهاز بالقرب من الأشياء أو المنتجات القابلة للاشتعال (الستائر والبهاء الجوي والمذيبيات إلخ).  
لا تقم برش المنتجات القابلة للاشتعال مثل المبيدات الحشرية ومعطرات الجو حول الجهاز. يمكن أن يتسبب في انفجار أو حريق.  
إن هذا الجهاز لا يحل محل التهوية العادية أو الكنس اليومي للغبار أو سحب دخان المطبخ.  
ضع الجهاز على سطح ثابت ومستو.  
اترك مسافة لا تقل عن ٥١ سم حول الجزء الخلفي وجوانب الجهاز، و٠٣ سم فوقه.  
قبل كل استعمال، انشر بالكامل سلك التيار الكهربائي للجهاز.  
لا تستعمل الجهاز بدون وضع المصفاة/المصافي بالشكل الصحيح.  
لا تستعمل الجهاز إذا كانت أداة التشغيل / الإيقاف الخاصة به لا تعمل.  
لا تحرك الجهاز أثناء ما يكون قيد الاستعمال.  
لا تقلب الجهاز أثناء ما يكون قيد الاستعمال أو موصولاً بالتيار الكهربائي.  
افصل قابس الجهاز من التيار الكهربائي عند عدم استعماله وقبل القيام بأي عملية تنظيف.  
افصل قابس الجهاز من التيار الكهربائي قبل استبدال أي من الملحقات.  
افصل قابس مصدر التغذية من التيار الكهربائي عند عدم استعماله وقبل القيام بأي عملية تنظيف.  
احفظ هذا الجهاز بعيداً عن متناول الأطفال وأو الأشخاص من ذوي القدرات البدنية أو الحسية أو العقلية المنخفضة أو لا يعرفون استعماله.  
لا تعرض الجهاز لدرجات حرارة عالية.  
لا تعرض الجهاز لدرجات حرارة عالية أو لمغناطيسية قوية.  
احفظ الجهاز في مكان جاف وخالي من الغبار ومحمي من أشعة الشمس المباشرة.  
تحقق من أن شبكات تهوية الجهاز غير مسدودة من غبار أو أوساخ أو غيرها من الأشياء.  
حافظ على الجهاز في حالة جيدة. تأكد من أن الأجزاء المتحركة لا تخرج عن الصف أو تنسد، وعدم وجود أجزاء مكسورة أو غيرها من الظروف التي قد تؤثر على حسن أداء الجهاز.  
لا ترك الجهاز بدون مراقبة أثناء ما يكون قيد الاستعمال.  
لا ترك الجهاز أبداً موصولاً وبدون مراقبة، ستقوم بتوفير الطاقة وإطالة عمر الجهاز.  
لا تستعمل الجهاز لتجفيف قطع المنسوجات من أي نوع.

#### التركيب

تأكد من إزالة جميع مواد التغليف من داخل الجهاز.

## Español

### GARANTÍA Y ASISTENCIA TÉCNICA

Este producto goza del reconocimiento y protección de la garantía legal de conformidad con la legislación vigente. Para hacer valer sus derechos o intereses debe acudir a cualquiera de nuestros servicios de asistencia técnica oficiales.

Podrá encontrar el más cercano accediendo al siguiente enlace web: <http://taurus-home.com/>

También puede solicitar información relacionada poniéndose en contacto con nosotros por el teléfono que aparece al final de este manual.

Puede descargar este manual de instrucciones y sus actualizaciones en <http://taurus-home.com>

## Català

### GARANTIA I ASSISTÈNCIA TÈCNICA

Aquest producte gaudeix del reconeixement i protecció de la garantia legal de conformitat amb la legislació vigent. Per fer valer els seus drets o interessos ha d'acudir a qualsevol dels nostres serveis d'assistència tècnica oficials.

Podrà trobar el més proper accedint al següent enllaç web: <http://taurus-home.com/>

També pot demanar informació relacionada posant-se en contacte amb nosaltres al telèfon que apareix al final d'aquest manual.

Podreu descarregar aquest manual d'instruccions i les seves actualitzacions a <http://taurus-home.com>

## English

### WARRANTY AND TECHNICAL ASSISTANCE

This product enjoys the recognition and protection of the legal guarantee in accordance with current legislation. To enforce your rights or interests you must go to any of our official technical assistance services.

You can find the closest one by accessing the following web link: <http://taurus-home.com/>

You can also request related information by contacting us.

You can download this instruction manual and its updates at <http://taurus-home.com/>

## Français

### GARANTIE ET ASSISTANCE TECHNIQUE

Ce produit est reconnu et protégé par la garantie établie conformément à la législation en vigueur. Pour faire valoir vos droits ou intérêts, vous devrez vous adresser à l'un de nos services d'assistance technique agréés.

Pour savoir lequel est le plus proche, vous pouvez accéder au lien suivant : <http://taurus-home.com/>

Vous pouvez aussi nous contacter pour toute information.

Vous pouvez télécharger ce manuel d'instructions et ses mises à jour sur <http://taurus-home.com/>

## Deutsch

### GARANTIE UND TECHNISCHER SERVICE

Dieses Produkt ist von der gesetzlichen Garantie gemäss der geltenden Gesetzgebung geschützt. Um Ihre Rechte und Interessen geltend zu machen, müssen Sie eines unserer offiziellen Servicezentren aufsuchen.

Über folgenden Link finden Sie ein Servicezentrum in Ihrer Nähe: <http://taurus-home.com/>

Sie können auch Informationen anfordern, indem Sie sich mit uns in Verbindung setzen.

Sie können dieses Benutzerhandbuch und seine Aktualisierungen unter <http://taurus-home.com/>

## Italiano

### GARAZIA E ASSISTENZA TECNICA

Questo prodotto possiede il riconoscimento e la protezione della garanzia legale di conformità con la legislazione vigente. Per far valere i suoi diritti o interessi, dovrà rivolgersi a uno qualsiasi dei nostri servizi ufficiali di assistenza tecnica.

Può trovare il più vicino cliccando sul seguente link: <http://taurus-home.com/>

Inoltre, può richiedere informazioni mettendosi in contatto con noi.

Può scaricare questo manuale di istruzioni e i suoi aggiornamenti da <http://taurus-home.com/>

## Português

### GARANTIA E ASSISTÊNCIA TÉCNICA

Este produto goza do reconhecimento e proteção da garantia legal em conformidade com a legislação em vigor. Para fazer valer os seus direitos ou interesses, deve recorrer sempre aos nossos serviços oficiais de assistência técnica.

Poderá encontrar o mais próximo de si através do seguinte website: <http://taurus-home.com/>  
Também pode solicitar informações relacionadas, pondo-se em contacto conosco.

Pode fazer o download deste manual de instruções e suas atualizações em <http://taurus-home.com/>

## Nederlands

### GARANTIE EN TECHNISCHE ONDERSTEUNING

Dit product valt onder de legale garantievoorzieningen zoals bepaald in de actuele wetgeving. Om een beroep te doen op uw rechten of aanspraken kunt u contact opnemen met onze officiële technische service.

U kunt de dichtstbijzijnde technische service vinden op de website: <http://taurus-home.com/>

Voor verdere informatie kunt u ook contact met ons opnemen.

U kunt deze gebruiksaanwijzing en eventuele actualiseringen ervan downloaden via <http://taurus-home.com/>

## Polski

### GWARANCJA I SERWIS TECHNICZNY

Ten produkt jest uznawany i chroniony prawną gwarancją zgodnie z obowiązującymi przepisami. W celu wyegzekwowania swoich praw lub interesów, należy udać się do dowolnego z naszych oficjalnych usług pomocy technicznej.

Najbliższy punkt można znaleźć, korzystając z poniższego linku: <http://taurus-home.com/>

Można również poprosić o informacje, kontaktując się z nami.

Można też pobrać niniejszą instrukcję obsługi i jej aktualizacje na <http://taurus-home.com/>

## Ελληνικά

### ΕΓΓΥΗΣΗ ΚΑΙ ΤΕΧΝΙΚΗ ΥΠΟΣΤΗΡΙΞΗ

Το παρόν προϊόν αναγνωρίζεται και προστατεύεται από τη νόμιμη εγγύηση συμμόρφωσης προς την ισχύουσα νομοθεσία. Για να διεκδικήσετε τα δικαιώματά ή συμφέροντά σας πρέπει να απευθυνθείτε σε οποιοδήποτε από τα επίσημα γραφεία μας τεχνικής υποστήριξης.

Για να βρείτε το πιο κοντινό σε εσάς, ανατρέξτε στην ιστοσελίδα: <http://taurus-home.com/>  
Μπορείτε επίσης να ζητήσετε πληροφορίες, επικοινωνώντας μαζί μας.

Μπορείτε να «κατεβάσετε» από το διαδίκτυο το παρόν εγχειρίδιο οδηγιών και τις σχετικές ενημερώσεις του στο <http://taurus-home.com/>

## Русский

### ГАРАНТИЯ И ТЕХНИЧЕСКАЯ ПОДДЕРЖКА

Этот продукт защищен юридической гарантией в соответствии с действующим законодательством. Чтобы обеспечить соблюдение ваших прав или интересов, вы должны обратиться в любую из наших официальных служб по технической поддержке клиентов.

Вы можете найти ближайшие из центров, пройдя по следующей веб-ссылке: <http://taurus-home.com/>

Вы также можете запросить соответствующую информацию, связавшись с нами (см. последнюю страницу руководства).

Вы можете скачать это руководство и обновления к нему по адресу <http://taurus-home.com/>

## Română

### GARANȚIE ȘI ASISTENȚĂ TEHNICĂ

Acest produs beneficiază de recunoașterea și protecția garanției legale în conformitate cu legislația în vigoare. Pentru a vă exercita drepturile sau interesele, trebuie să vă adresați unuia dintre serviciile noastre oficiale de asistență tehnică.

Puteți găsi cel mai apropiat serviciu de asistență tehnică accesând următorul link web: <http://taurus-home.com/>

De asemenea, puteți solicita informații conexe, contactând-ne (consultați ultima pagină a manualului).

Puteți descărca acest manual de instrucțiuni și actualizările sale la <http://taurus-home.com/>

## العربية

## Български ГАРАНЦИЯ И ТЕХНИЧЕСКА ПОМОЩ

Настоящият продукт има законна гаранция, в съответствие с действащото законодателство. За да упражните правата си на потребител следва да се насочите към някой от нашите оторизирани сервиси.

Най-близкия до Вас сервис можете да откриете на следния линк: <http://taurus-home.com/>

Също така, можете да потърсите информация, свързвайки се с нас (вижте на последната страница на наръчника).

Наръчника с указания и неговите осъвременявания можете да свалите на следния <http://taurus-home.com/>

### الضمان والمساعدة التقنية

يحتضن هذا المنتج بالاعتراف والحماية من الضمان القانوني وفقاً للتشريعات النافذة. لطلب حقوقك أو مصالحتك يجب عليك مراجعة أي

مركز من مراكزنا لخدمات المساعدة التقنية الرسمية.

يمكنك العثور على الأقرب عن طريق الدخول إلى رابط الموقع التال:

<http://taurus-home.com> (حسب العلامة التجارية)

كما يمكنك طلب المعلومات ذات الصلة عن طريق الاتصال بنا عبر الهاتف.

ويمكنك تحميل دليل التعليمات هذا وتحديثاته على الموقع <http://taurus-home.com>

COUNTRY	ADDRESS	PHONE
Algeria	Zone d'Activite, N° 62, Constantine	213770777756
Argentina	Av. del Libertador 1298,(B1638BEY), Vicente López (Pcia. Buenos Aires)	541153685223
Belgium	Mariëndonkstraat 5, 5154 EG, Elshout	31620401500
Benin	359 Av. Steinmetz, 1930, Cotonou	0299-21313798
Bulgaria	265,Okolovrasten Pat, Mladost 4, 1766, Sofia	35929211120 / 35929211193
Burkina Faso	Avenue Bassawarga, 01 BP915, Ouagadougou	226 25301038
Congo (Republic of)	98 Blvd General Charles de Gaulle, Pointe Noire	242066776656
Cyprus	20, Bethlehem Str. / P.O.Box 20430, 2033, Strovolos	35722711300
Czech Republic	Milady Horakove 357/4, 568 02, Svitavy	420 461 540 130
Democratic Republic of the Congo	AV. Pont Canale N° 3440, Kinshasa	00243-991223232
Equatorial Guinea	SN Av Patricio Lumumba y C/ Jesus B, Bata	00240 333 082958 / 00240 333 082453
Equatorial Guinea	Calle de las Naciones Unidas, PO box 762, Malabo	240333082958 / 240333082453
España	Avda Barcelona, S/N, 25790 Oliana (Lleida) atencioncliente@taurus.es	902 118 050
Ethiopia	Lideta Sub City Kebele 10 H.NO 124, Addis Ababa	+251 11 5518300
France	Za les bas musats 18, 89100, Malay-le-Grand	03 86 83 90 90
Gabon	BP 574, Port-Gentil Centre-ville	24101552689 / 24101560698
Ghana	Ederick Place, Accra-Ghana	302682448 / 302682404

<b>Gibraltar</b>	11 Horse Barrack Lane, 54000, Gibraltar	00350 200 75397 / 00350 200 41023
<b>Greece</b>	Sapfous 7-9, 10553, Athens	+30 21 0373 7000
<b>Guinea</b>	BP 206, GN, Conakry	(224) 622204545
<b>Hong Kong</b>	Unit H,13/F., World Tech Centre, Hong kong	(852) 2448 0116 / 9197 3519
<b>Hungary</b>	Késmárk utca 11-13, 1158, Budapest	+36 1 370 4519
<b>India</b>	C-175, Sector-63, Noida, Gautam Budh Nagar - 201301, Delhi	(+91) 120 4016200
<b>Ivory Coast</b>	01 Rue Des Carrossiers-Zone 3, B.P 3747, Abidjan 01 (RCI)	22521251820 / 225 21 353494
<b>Jordan</b>	28 Basman St Down town, Amman	+962 6 46 222 68
<b>Kuwait</b>	P.O. BOX 3379 hawally, 32034, Hawally	+965 2200 1010
<b>Lebanon</b>	Damascus Highway; Sciale Building, Jamhour	9615922963
<b>Luxembourg</b>	Mariëndonkstraat 5, 5154 EG, Elshout	31620401500
<b>Mali</b>	BP E2900, Dravela Bolibana	223227216 / 223227259
<b>Marruecos</b>	Big distribution society 4 Rue 13 Lot. Smara Oulfa, Casablanca	(+212) 522 89 40 21
<b>Mauritania</b>	134 Avenue Gamal Abdener Ilot D, Nouakchott	2225254469 / 2225251258
<b>Mexico</b>	Rosas Moreno N° 4-203 Colonia de San Rafael C.P. 06470 – Delegación Cuauhtémoc, Ciudad de México	(+52) 55 55468162
<b>Montenegro</b>	Rastovac bb, 81400, Niksic	+382 40 217 055
<b>Netherlands</b>	Mariëndonkstraat 5, 5154 EG, Elshout	31620401500
<b>Nigeria</b>	8, Isaac; John Str,G.R.A Ikeja Lagos	23408023360099
<b>Paraguay</b>	Denis Roa 155 c/ Guido Spano, Asunción	21665100
<b>Peru</b>	Calle los Negocios 428, Surquillo, Lima	(511) 421 6047
<b>Portugal</b>	Avenida Rainha D. Amélia, nº12-B, 1600-677, Lisboa	+351 210966324
<b>Romania</b>	Dudesti Pantelimon 23, 410554, Bucharest	031.805.49.58
<b>Serbia</b>	Rastovac bb, 81400, Niksic	+382 40 217 055
<b>Slovakia</b>	Milady Horakove 357/4, 568 02, Svitavy	420 461 540 130
<b>Southafrica</b>	Unit 25 & 26, San Croy Office Park, Die Agora Road, Croydon, Kempton Park, 1619, Johannesburg	(+27) 011 392 5652
<b>Tunisia</b>	2, Rue de Turquie, Tunis	21671333066
<b>Ukraine</b>	Block 6, Ap Housing Estate Topol-2, B, 49000, Dnepropetrovsk	380563704161 / 380563704161
<b>United Arab Emirates</b>	P.O.BOX 8543, Dubai	14506246200
<b>Uruguay</b>	Luis Alberto de Herrera 3468, 11600, Montevideo	598 2209 28 00
<b>Vietnam</b>	Lot 7 Ind. Zone for, Ha Noi	84437658111 / 84437658110

**taurus**

Avda. Barcelona, s/n  
25790 Oliana  
Spain