

# taurus

ALPATEC 

## FRESKO 3B

Ventilador de techo con luz

Ceiling fan with light

Ventilateur de plafond avec lumière

Deckenventilator mit Licht

Ventilatore a soffitto con luce

Ventilador de techo con luz

Plafondventilator met licht

Wentylator sufitowy ze światłem

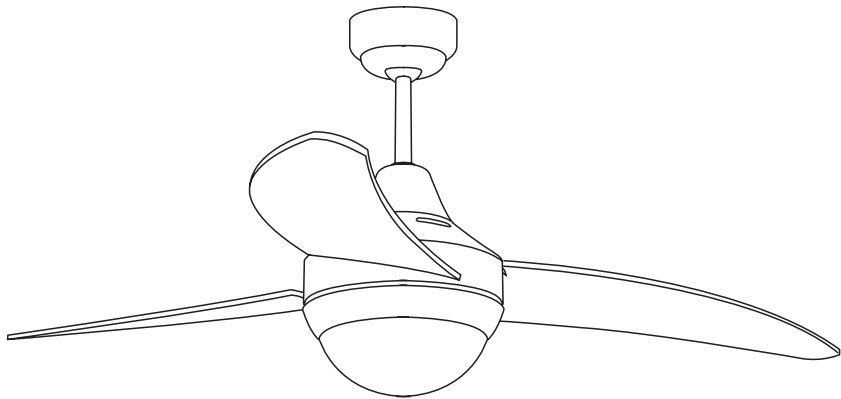
Ανεμιστήρας οροφής με φως

Потолочный вентилятор с подсветкой

Ventilator de tavan cu lumină

Таванен вентилятор с осветление

المروحة السقفية مع مصباح





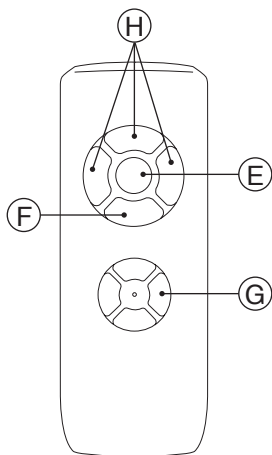
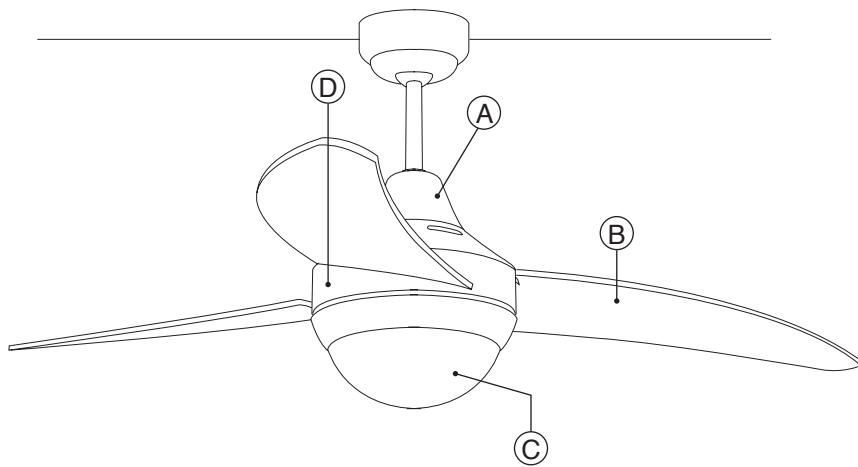
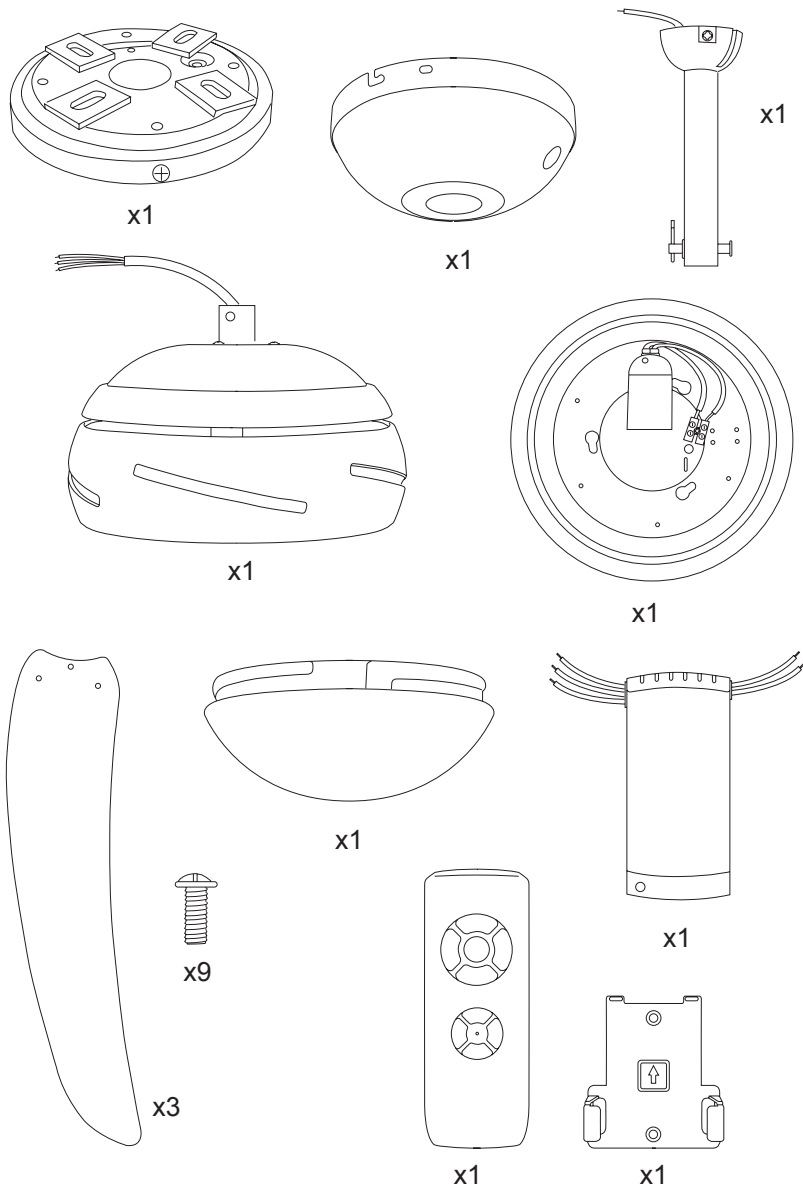


Fig.1



Contenido del paquete  
 Package content  
 Contenu du paquet  
 Packungsinhalt  
 Contenuto della confezione

Conteúdo da embalagem  
 Inhoud van de verpakking  
 Zawartość paczki  
 Περιεχόμενο συσκευασίας

Содержание пакет  
 Conținutul pachetului  
 Съдържание на пакета  
 محتوى الحزمة

Fig.2

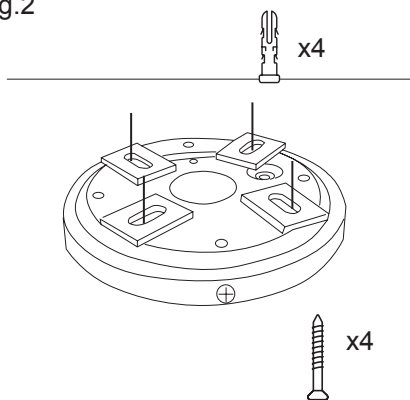


Fig.3

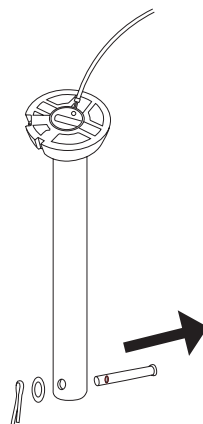


Fig.4

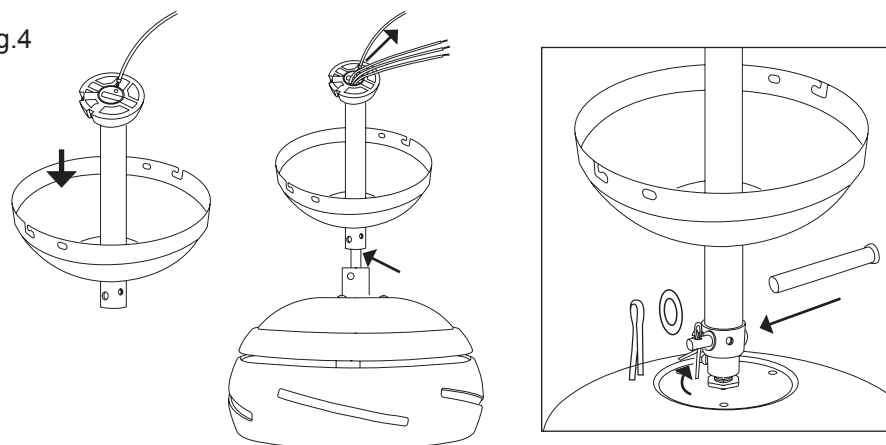


Fig.5

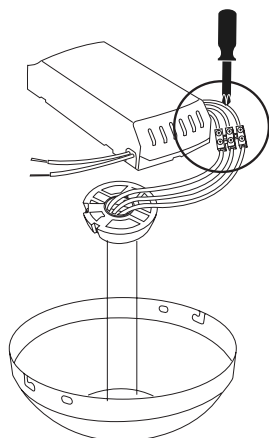
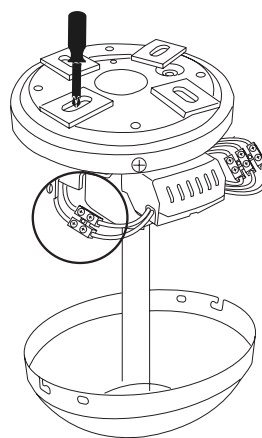


Fig.6/1



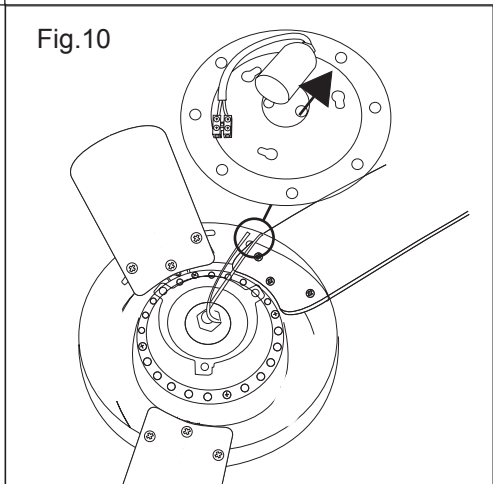
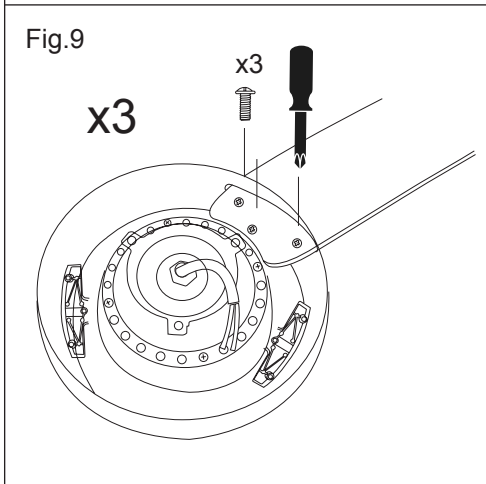
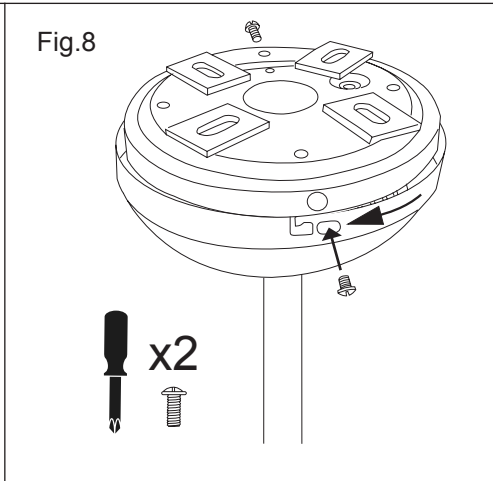
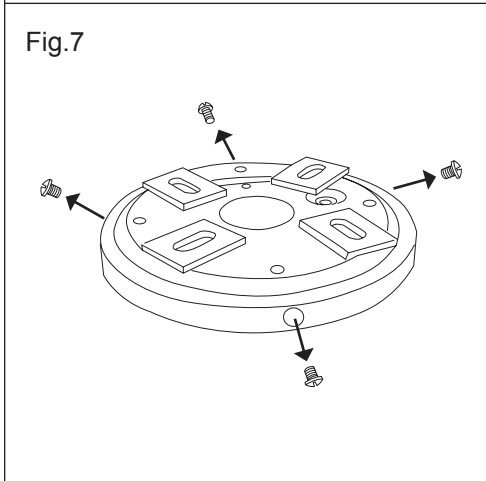
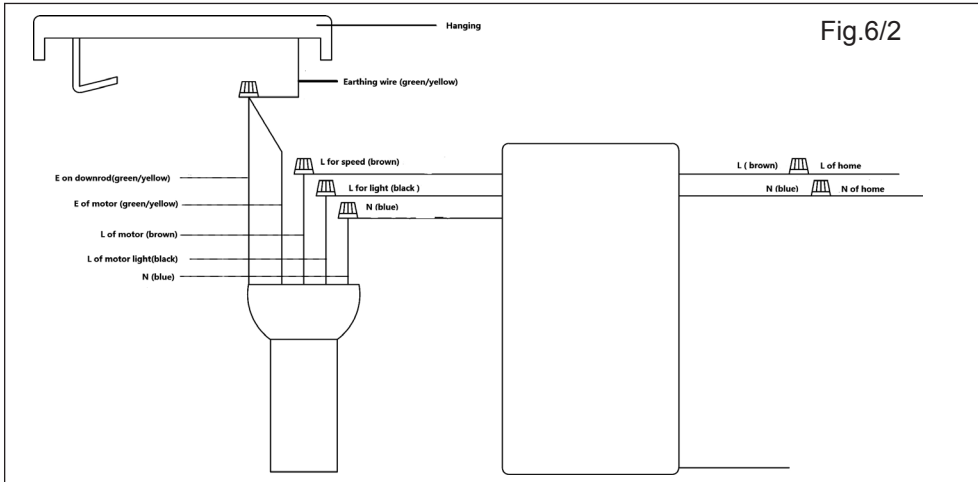


Fig.11

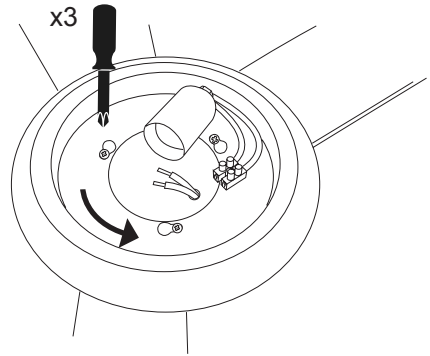
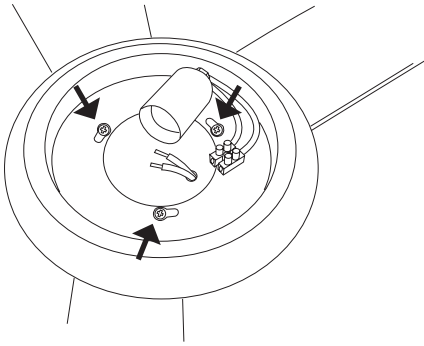


Fig.12

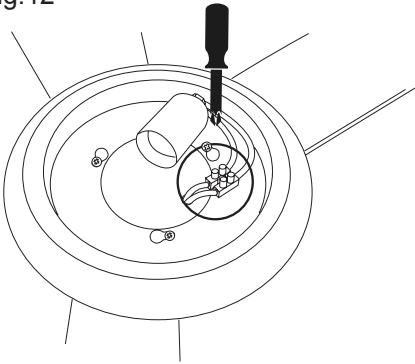
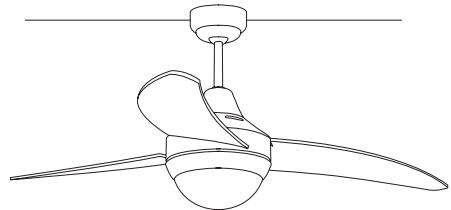
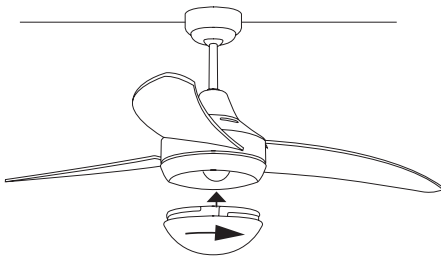


Fig.13



Fig.14



## Español

# VENTILADOR DE TECHO CON LUZ FRESKO 3B

## DESCRIPCIÓN

- A Interruptor función verano/invierno
- B Aspas
- C Pantalla de cristal de la lámpara
- D Porta lámpara\*
- E Botón on/off luz
- F Botón STOP ventilador
- G Botón temporizador
- H Botones velocidad

\* Sólo para bombillas tipo E27, potencia máxima 60W (bombilla no incluida).

En caso de que su modelo de aparato no disponga de los accesorios descritos anteriormente, estos también pueden adquirirse por separado en los Servicios de Asistencia Técnica.

## UTILIZACIÓN Y CUIDADOS:

- No usar el aparato si sus accesorios no están debidamente acoplados.
- No usar el aparato si su dispositivo de puesta en marcha/paro no funciona.
- Asegurarse de parar el aparato antes de realizar cualquier operación de limpieza.
- Guardar este aparato fuera del alcance de los niños y/o personas con capacidades físicas, sensoriales o mentales reducidas o falta de experiencia y conocimiento.
- Mantener el aparato en buen estado. Compruebe que las partes móviles no estén desalineadas o trabadas, que no haya piezas rotas u otras condiciones que puedan afectar al buen funcionamiento del aparato.

## INSTALACIÓN

- Asegurarse de retirar todo material de embalaje del interior del aparato.
- Asegurarse que el diferencial de su instalación eléctrica esta desconectado antes de iniciar cualquier operación de instalación o montaje.
- Verifique si tiene a mano todas las piezas necesarias. (Fig.1).

- Saque el motor del embalaje. Para no dañar las superficies de la carcasa, monte el motor sobre una superficie blanda.
- Con el fin de evitar descargas eléctricas, asegúrese que el suministro eléctrico ha sido previamente desconectado.
- La instalación eléctrica deberá hacerse de acuerdo con la reglamentación vigente, conectando el ventilador a tierra como precaución contra eventuales descargas eléctricas.
- Instalar el ventilador a una distancia mínima de 2,30 metros del suelo o de otros objetos.
- **IMPORTANTE:** Es altamente recomendable que la instalación se haga por un profesional.

## MONTAJE DEL VENTILADOR:

- **IMPORTANTE:** Para fijar el soporte principal al techo utilice los medios de fijación adecuados para cada tipo de techo.
- Fijar el sistema de anclaje al techo, pasando los cables del punto de luz por el orificio central (Fig.2). **IMPORTANTE:** Es altamente recomendable usar tacos basculantes (no incluidos).
- Sacar el pin fijador de la caña de soporte (Fig.3).
- Pasar el embellecedor a través de la caña y colocar el cuerpo del motor pasando los cables a través de la caña de soporte. Fijar el motor a la caña, colocando de nuevo el pin y asegurarlo con el clip (Fig.4).
- Conectar los cables marrón (fase motor), negro (fase luz) y azul (neutro) del motor a los cables de la caja de conexiones, de los mismos colores, de manera que coincidan (Fig.5).
- Conectar los cables marrón (fase) y azul (neutro) de la caja de control a los cables en el punto de luz. El cable marrón con el cable de fase y el cable azul con el cable neutro con el terminal tornillo conector (pin amarillo). A continuación, conectar los tres cables de la toma de tierra unos a otros (el del motor, el de la caña y el de la pieza de anclaje) y con el cable de la toma de tierra de su instalación eléctrica, de color amarillo y verde (en caso de haberlo). Fijarlos con el terminal tornillo conector (pin amarillo). Insertar la caja de control dentro del embellecedor (Fig.6).
- **NOTA:** El cable blanco en el lado opuesto de la caja de control es el receptor del control remoto. No debe pelarse.
- Sacar dos tornillos en lados opuestos de los cuatro en el sistema de anclaje (Fig.7).
- Anclar el embellecedor al sistema de soporte, haciendo coincidir los agujeros con los tornil-



los. Volver a poner los tornillos en el sistema de anclaje para asegurar el peso (Fig. 8).

- Hacer pasar las aspas por los orificios de la pieza rotora del motor, de manera que los agujeros coincidan con los del motor y fijar las aspas con tres tornillos (Fig.9)
- Pasar los cables por el orificio en el soporte para la bombilla (Fig.10).
- Encajar los agujeros en el panel con los tornillos. Girar en sentido contrario de las agujas del reloj y apretar los tornillos (Fig. 11).
- Empalmar los cables mediante la regleta de conexiones (Fig.12).
- Insertar la bombilla E27 de máximo 60W al soporte (Fig.13).
- Encajar el panel de cristal al plafón de la luz y girar en sentido de las agujas del reloj para fijarlo (Fig.14).
- Verificar el correcto giro de las aspas.
- En caso de balanceo, ver las instrucciones del kit de balanceo.

### **MONTAJE DE LA PILA/S**

- Advertencia: Durante el proceso de manipulación de la pila, no tocar simultáneamente sus dos polos, ya que provocaría una descarga de parte de su energía almacenada, afectando directamente a su longevidad.
- Retirar la tapa del compartimiento de la pila/s.
- Conectar la pila/s en su alojamiento, respetando la polaridad indicada.
- Cerrar de nuevo la tapa del compartimiento de la pila/s.
- Es esencial que las pilas sean del mismo tipo y carga, nunca mezclar pilas alcalinas con las normales (carbón-zinc) o recargables.

## **MODO DE EMPLEO**

### **NOTAS PREVIAS AL USO:**

- Asegúrese de que ha retirado todo el material de embalaje del producto.

### **USO**

- Encender la luz accionando el botón on/off (E)
- Encender el ventilador accionando uno de los botones selectores de velocidad (H).
- NOTA: Compruebe que el interruptor de la pared esté encendido dejando pasar así la corriente.

### **FUNCIÓN TEMPORIZADOR:**

- Se puede controlar el tiempo de funcionamiento del aparato.
- Para programar un tiempo de funcionamiento simplemente selecciónelo mediante los botones en el mando (1h, 2h, 4h, 8h) (G).
- Transcurrido el tiempo seleccionado el aparato se parará automáticamente.

### **FUNCIÓN VERANO/INVIERNO:**

- El aparato dispone de un interruptor (A) que permite el cambio de sentido de giro de las aspas.
- El interruptor deslizante controla la dirección de la rotación, hacia delante o hacia atrás.
- Verano (posición abajo): el ventilador gira en el sentido contrario a las agujas del reloj. Una circulación de aire descendente crea un efecto de enfriamiento. Esto permite regular el acondicionador de aire a una temperatura más alta sin afectar el confort.
- Invierno (posición arriba): el ventilador gira en el sentido de las agujas del reloj. Una circulación de aire ascendente mueve el aire caliente del área del techo. Esto permite regular la calefacción a una temperatura más baja sin afectar el confort.
- Apagar el ventilador y esperar hasta que las palas se hayan detenido antes de cambiar la posición del interruptor deslizante.

### **UNA VEZ FINALIZADO EL USO DEL APARATO:**

- Parar el ventilador, accionando el botón STOP (F).
- Apagar la luz, accionando el botón on/off (E).
- Limpiar el aparato.

## **LIMPIEZA**

- Apagar y dejarlo enfriar antes de iniciar cualquier operación de limpieza.
- Limpiar el aparato con un paño húmedo impregnado con unas gotas de detergente y secarlo después.
- No utilizar disolventes, ni productos con un factor pH ácido o básico como la lejía, ni productos abrasivos, para la limpieza del aparato.
- No deje entrar agua u otro líquido por las aberturas de ventilación para evitar daños en las partes operativas interiores del aparato.

- No sumergir el aparato en agua u otro líquido, ni ponerlo bajo el grifo.
- Si el aparato no se mantiene en buen estado de limpieza, su superficie puede degradarse y afectar de forma inexorable la duración de la vida del aparato y conducir a una situación peligrosa.

## English

# CEILING FAN WITH LIGHT FRESKO 3B

## DESCRIPTION

- A Summer/winter function switch
- B Blades
- C Glass lamp
- D Lamp holder\*
- E On/off light button
- F STOP fan button
- G Timer button
- H Speed button

\* Only for E27 bulbs, maximum power 60W (bulb not included).

If the model of your appliance does not have the accessories described above, they can also be bought separately from the Technical Assistance Service.

## USE AND CARE:

- Do not use the appliance if its accessories are not properly fitted.
- Do not use the appliance if the on/off switch does not work.
- Stop the appliance when not in use and before undertaking any cleaning task.
- Store this appliance out of reach of children and/or persons with physical, sensory or reduced mental or lack of experience and knowledge.
- Keep the appliance in good condition. Check that the moving parts are not misaligned or jammed and make sure there are no broken parts or anomalies that may prevent the appliance from operating correctly.

## INSTALLATION

- Be sure to remove all packaging material from inside the appliance.
- Ensure that the fan is switched off from the supply mains before start any installation or assembly operation.
- Check if you have all the necessary parts. (Fig.1).

- Remove the motor housing from the packaging. To avoid any damage on the housing surface, mount the motor on a soft surface.
- In order to avoid electric shock, make sure that the power supply has been previously disconnected.
- The electrical installation must be done in accordance with the regulations in force, connecting the fan to the ground as a precaution against possible electric shock.
- Install the fan at a minimum distance of 2,30 meters from the ground or other objects.
- **IMPORTANT:** It is highly recommended that the installation is done by a professional.

## ASSEMBLING THE CEILING FAN

- **IMPORTANT:** To fix the main support to the ceiling, use the appropriate fixing means for each type of ceiling.
- Fix the anchor system passing the cables from the lighting point through the center hole (Fig. 2). **IMPORTANT:** It is highly recommended to use spring toggles (not included).
- Remove the fixing pin from the downrod (Fig.3)
- Put the top canopy trough the downrod and attach the motor by passing the wires through the downrod. Fix the motor to the downrod using the pin and secure it with the clip (Fig.4).
- Connect the brown (live motor), black (live light) and blue (null) wires from the control box to the wires of the same color from the motor, so the colors are matching (Fig.5).
- Connect the brown (live) and blue (null) wires from the control box to the wires at the lighting point. The brown wire to the live wire and the blue wire to the null wire, and secure them with the wire ferrule (yellow pin). Next, connect the three earthing wires to each other (from the motor, from the anchor system and from the down rod) and to the earthing cable from your lighting point (if you have one). Fix them with the wire ferrule (yellow pin). Insert the control box inside the canopy (Fig. 6)
- **NOTE:** The white wire on the opposite side of the control box is theremote control receptor. It must not be peeled.
- Remove two screws from opposite sides on the anchor system (Fig.7).
- Fit the canopy to the anchor system by adjusting the wholes to the screws and turning the canopy until it is fixed. Put the two screws back in order to secure the weight (Fig.8).
- Slide the blades through the openings on the

motor housing, so the holes on the blades match the holes on the motor and fix the blades with three screws (Fig.9).

- Pass the cables through the hole on the lamp holder panel (Fig. 10)
- Insert the panel, so the holes match the screws. Turn anticlockwise and fasten the screws (Fig. 11)
- Connect the wires using the terminal block (Fig.12).
- Place the E27 bulb (60W maximum) in the bulb holder (Fig.13).
- Insert the glass bowl and turn clockwise to fix it (Fig.14).
- Check the correct rotation of the blades.
- In case of some wobbling, check the instructions on the balancing kit.

### **ASSEMBLING THE BATTERY/IES**

- Caution: During the handling of batteries, do not touch both poles at the same time, as this will provoke the partial discharge of the stocked energy therefore affecting longevity.
- Remove the cover of the battery compartment.
- Check that the plastic covering that protects the battery has been removed (some batteries are sold with a protective covering)
- Put the battery in its compartment, respecting the polarity.
- Replace the cover of the battery compartment.
- It is essential that the batteries should always be the same kind and the same charge. Never mix alkaline batteries with normal one (Carbon-Zinc) and/or rechargeable ones.

## **INSTRUCTIONS FOR USE**

### **BEFORE USE:**

- Make sure that all products' packaging has been removed.

### **USE**

- Turn on the light using the on/off button (E).
- Turn the fan on using one of the speed selection buttons (H).
- NOTE: Make sure the switch is on so it lets the electricity through.

### **TIMER FUNCTION:**

- The appliance's operating time can be controlled.
- To program the operating time, simply select it using the timer buttons (1h, 2h, 4h, 8h) (G).
- After the selected time, the appliance will switch off automatically.

### **SUMMER/WINTER FUNCTION:**

- The appliance has a switch (A) that allows changing the direction of rotation of the blades.
- The slide switch controls the direction of the rotation, forward or backward.
- Summer (down position): the fan rotates counterclockwise. A descending air circulation creates a cooling effect. This allows to regulate the air conditioner to a higher temperature without affecting the comfort.
- Winter (top position): the fan rotates clockwise. A rising air circulation moves the hot air from the roof area. This allows the heating to be regulated at a lower temperature without affecting the comfort.
- Turn off the fan and wait until the blades have stopped before changing the position of the slide switch.

### **ONCE YOU HAVE FINISHED USING THE APPLIANCE:**

- Stop the appliance, using the STOP button (F).
- Switch off the light, using the on/off button (E).
- Clean the appliance.

## **CLEANING**

- Disconnect the appliance from the mains and allow it to cool before undertaking any cleaning task.
- Clean the equipment with a damp cloth with a few drops of washing-up liquid and then dry.
- Do not use solvents, or products with an acid or base pH such as bleach, or abrasive products, for cleaning the appliance.
- Do not let water or any other liquid get into the air vents to avoid damage to the inner parts of the appliance.
- Never submerge the appliance in water or any other liquid or place it under running water.
- If the appliance is not in good condition of cleanliness, its surface may degrade and inexorably affect the duration of the appliance's useful life and could become unsafe to use.

## Français

# VENTILATEUR DE PLAFOND AVEC LUMIÈRE FRESKO 3B

## DESCRIPTION

- A Interrupteur de fonction été/hiver
- B Pales
- C Abat-jour en verre
- D Porte-lampe \*
- E Bouton lumière on/off
- F Bouton STOP ventilateur
- G Bouton minuterie
- H Boutons de vitesse

\*Uniquement pour les ampoules E27, puissance maximum 60 W (ampoule non incluse).

Si votre modèle ne dispose pas des accessoires précédemment décrits, ceux-ci peuvent être achetés séparément auprès des services d'assistance technique.

## UTILISATION ET ENTRETIEN :

- Ne pas utiliser l'appareil si ses accessoires ne sont pas dûment accouplés.
- Ne pas utiliser l'appareil si son dispositif de mise en marche/arrêt ne fonctionne pas.
- S'assurer d'éteindre l'appareil avant d'effectuer toute opération de nettoyage.
- Tenir cet appareil hors de portée des enfants ou des personnes ayant des capacités physiques, sensorielles ou mentales réduites, ou présentant un manque d'expérience et de connaissances.
- Maintenir l'appareil en bon état. Vérifier que les parties mobiles ne sont pas désalignées ou entravées, qu'il n'y a pas de pièces cassées ou d'autres conditions qui pourraient affecter le bon fonctionnement de l'appareil.

## INSTALLATION

- S'assurer d'avoir retiré tout le matériel d'emballage du produit.
- S'assurer que le différentiel de votre circuit électrique soit débranché avant de procéder à l'installation ou au montage.

- Vérifier de disposer de toutes les pièces nécessaires à portée de main (Fig.1).
- Retirer le moteur de l'emballage. Pour éviter d'endommager les surfaces du boîtier, monter le moteur sur une surface douce.
- Pour éviter tout choc électrique, s'assurer que l'alimentation électrique ait été coupée.
- L'installation électrique doit être effectuée conformément à la réglementation en vigueur, en reliant le ventilateur à la terre, en précaution contre les risques d'électrocution.
- Installer le ventilateur à une distance minimum de 2,30 mètres du sol ou de tout autre objet.
- **IMPORTANT** : Il est recommandé que l'installation soit effectuée par un professionnel.

## MONTAGE DU VENTILATEUR :

- **IMPORTANT** : Pour fixer le support principal au plafond, utiliser les moyens de fixation appropriés au type de plafond spécifique.
- À l'aide des deux vis, fixer le système d'ancrage au plafond, en passant les câbles du point de lumière par l'orifice central (Fig.2).
- Sortir la broche de fixation de la tige support (Fig. 3).
- Passer le cache au travers de la tige et placer le corps du moteur en passant les câbles au travers de la tige support. Fixer le moteur à la tige, en plaçant de nouveau la broche, et le fixer avec le clip (Fig. 4).
- Connecter les fils marron (phase moteur), noir (phase lumière) et bleu (neutre) du moteur aux fils du boîtier de connexions, de même couleur, de sorte qu'ils coïncident (Fig.5).
- Connecter les fils marron (phase) et bleu (neutre) du boîtier de commande aux fils au point de lumière. Le fil marron avec le fil de phase et le fil bleu avec le fil neutre avec le terminal vis connecteur (broche jaune). Connecter ensuite les trois fils de la prise de terre, les uns aux autres (celui du moteur, celui de la tige et celui de la pièce d'ancrage) et avec le fil de la prise de terre de votre installation électrique, de couleur jaune et vert (s'il y en a un). Les fixer avec le terminal vis connecteur (broche jaune). Insérer le boîtier de commande dans le cache (Fig.6).
- **REMARQUE** : Le fil blanc du côté opposé du boîtier de commande est le récepteur de la télécommande. Ne pas le dénuder.
- Retirer deux vis opposées des quatre dans le système d'ancrage (Fig. 7).
- Ancrer le cache au système de support, en faisant coïncider les orifices avec les vis et

tourner le cache pour le fixer. Remettre les vis au système d'ancrage pour assurer le poids (Fig. 8).

- Faire passer les pales par les orifices de la pièce rotative du moteur, de sorte à ce que les orifices coïncident avec ceux du moteur et fixer les pales avec trois vis (Fig. 9).
- Passer les câbles par l'orifice sur le support pour l'ampoule (Fig. 10).
- Emboîter le panneau avec les vis. Tourner dans le sens antihoraire et visser les vis (Fig. 11).
- Raccorder les câbles à l'aide de la réglette de connexions (Fig. 12).
- Insérer l'ampoule E27 de maximum 60 W au support (Fig.13).
- Emboîter le panneau en verre au plafonnier et tourner dans le sens horaire pour le fixer (Fig. 14).
- Vérifier la correcte rotation des pales.
- En cas de balancement, voir instructions du kit de balancement.

### **INSTALLATION DE LA/DES PILE(S)**

- Avertissement : Durant le processus de manipulation de la pile, ne pas toucher simultanément ses deux pôles. En effet, cela provoque une décharge partielle de l'énergie stockée, réduisant donc sa longévité.
- Retirer le couvercle du compartiment de la/des piles.
- Placer la/les pile(s) dans leur logement en respectant la polarité indiquée.
- Fermer le couvercle du compartiment de la/des pile(s).
- Il est essentiel que les piles soient du même type et de la même charge. Ne jamais mélanger des piles alcalines avec des piles ordinaires (carbone-zinc) ou rechargeables.
- Note : Durant le processus de remplacement de la/des pile(s), la configuration de l'appareil sera réinitialisée. Il sera donc nécessaire de reconfigurer les paramètres de l'appareil.

## **MODE D'EMPLOI**

### **REMARQUES AVANT UTILISATION :**

- S'assurer d'avoir retiré tout le matériel d'emballage du produit.

## **UTILISATION**

- Éteindre la lumière en appuyant sur le bouton on/off (E).
- Mettre en marche l'appareil en actionnant un des boutons de sélection de vitesse (H).
- NOTE : Vérifier que l'interrupteur mural est allumé.

### **FONCTION MINUTERIE :**

- Il est possible de contrôler la durée de fonctionnement de l'appareil.
- Pour configurer une durée de fonctionnement, la sélectionner simplement à l'aide des boutons de la minuterie (1h, 2h, 4h, 8h) (G).
- Lorsque le temps de grillage sélectionné est écoulé, l'appareil s'arrête automatiquement.

### **FONCTION ÉTÉ/HIVER :**

- Le dispositif dispose d'un interrupteur (A) permettant de changer le sens de rotation des pales.
- L'interrupteur coulissant contrôle le sens de rotation, vers l'avant ou vers l'arrière.
- Été (position basse) : le ventilateur tourne vers la gauche. Une circulation d'air descendante crée un effet de refroidissement. Cela permet de régler le climatiseur à une température plus élevée sans nuire au confort.
- Hiver (position haute) : le ventilateur tourne vers la droite. Une circulation d'air ascendante déplace l'air chaud du toit. Cela permet de régler le chauffage à une température plus élevée sans nuire au confort.
- Éteindre le ventilateur et attendre que les pales se soient arrêtées avant de changer la position de l'interrupteur coulissant.

### **APRÈS UTILISATION DE L'APPAREIL :**

- Arrêter l'appareil en actionnant le bouton STOP (F).
- Éteindre la lumière en appuyant sur le bouton on/off (E).
- Nettoyer l'appareil.

## **NETTOYAGE**

- Débrancher l'adaptateur du secteur et attendre son complet refroidissement avant de la nettoyer.
- Nettoyer l'appareil avec un chiffon humide imprégné de quelques gouttes de détergent et le laisser sécher.

- Ne pas utiliser de solvants ni de produits au pH acide ou basique tels qu'eau de Javel, ni de produits abrasifs pour nettoyer l'appareil.
- Ne pas laisser pénétrer d'eau ni aucun autre liquide dans les orifices d'aération afin d'éviter d'endommager les parties internes de l'appareil.
- Ne pas immerger l'appareil dans l'eau ou dans tout autre liquide, ni le passer sous un robinet.
- Si l'appareil n'est pas maintenu dans un bon état de propreté, sa surface peut se dégrader et affecter de façon inexorable la durée de vie de l'appareil et le rendre dangereux.

## Deutsch

# DECKENVENTILATOR MIT LICHT FRESKO 3B

## BEZEICHNUNG

- A Schalter Sommer / Winterfunktion
- B Flügel
- C Glasschirm der Lampe
- D Lampenträger \*
- E Taste Licht aus/ein
- F STOP-Schalter
- G Zeituhrtaste
- H Geschwindigkeitstasten

\*Nur für Glühbirnen vom Typ E27, maximale Leistung 60 W (Glühbirne nicht mitgeliefert).

Sollte das Modell Ihres Geräts nicht mit dem oben angeführten Zubehör ausgestattet sein, können Sie die Teile auch einzeln beim Technischen Dienst erwerben.

## BENUTZUNG UND PFLEGE:

- Gerät nicht benutzen, wenn Zubehör oder Ersatzteile nicht richtig befestigt sind.
- Benützen Sie das Gerät nicht, wenn der An-/Ausschalter nicht funktioniert.
- Stellen Sie sicher, dass die Gerät anhalten, bevor Sie jegliche Reinigungsarbeiten an ihm durchführen.
- Das Gerät außerhalb der Reichweite von Kindern und/oder Personen mit eingeschränkten körperlichen, sensorischen oder geistigen Fähigkeiten bzw. Personen ohne ausreichende Erfahrung und Kenntnisse aufbewahren.
- Halten Sie das Gerät in gutem Zustand. Stellen Sie sicher, dass die beweglichen Teile ausgerichtet und nicht verklemmt sind, und dass keine beschädigten Teile oder andere Bedingungen vorliegen, die den Betrieb des Geräts behindern können.

## INSTALLATION

- Vergewissern Sie sich, dass Sie das gesamte Verpackungsmaterial des Produkts entfernt haben.
- Stellen Sie sicher, dass das Differential Ihrer elektrischen Installation abgeschaltet ist, bevor

Sie jeglichen Installations- oder Montagevorgang beginnen.

- Überprüfen Sie, ob Sie alle notwendigen Teile zur Hand haben (Fig.1).
- Nehmen Sie den Motor aus der Verpackung. Um die Gehäuseoberflächen nicht zu beschädigen, bauen Sie den Motor auf einer weichen Oberfläche ein.
- Um Stromschläge zu vermeiden, stellen Sie sicher, dass Sie die Stromversorgung vorher abgeschaltet haben.
- Die Elektroinstallation muss gemäss der geltenden Vorschriften erfolgen und der Ventilator muss als Vorsichtsmassnahme gegen etwaige Stromschläge geerdet werden.
- Den Ventilator mit einen Mindestabstand von 2,30 Metern vom Boden oder anderen Objekten entfernt anbringen.
- WICHTIG: Es wird empfohlen, die Installation von einem ausgebildeten Techniker durchführen zu lassen.

## MONTAGE DES VENTILATORS

- WICHTIG: Um die Haupthalterung an der Decke anzubringen, verwenden Sie die für jede Deckenart geeigneten Anbringungsmethoden.
- Mithilfe der beiden Schrauben das Verankerungssystem an der Decke anbringen, dafür die Kabel des Lichtpunktes durch die mittlere Öffnung führen (Fig. 2).
- Den Befestigungspin aus dem Halterungsrohr ziehen (Fig. 3).
- Den Flansch durch das Rohr führen und den Körper des Motors anbringen, indem Sie die Kabel durch das Halterungsrohr ziehen. Den Motor am Rohr anbringen, indem Sie den Pin erneut anbringen und mit dem Clip befestigen (Fig. 4)
- Das braune, (Motorphase), das schwarze (Lichtphase) und das blaue (neutral) des Motors mit den Kabeln des Verbindungskastens, derselben Farben verbinden, so dass diese zusammentreffen (Fig.5).
- Das braune (Phase) und blaue (neutral) Kabel des Steuerkastens mit den Kabeln des Lichtpunktes verbinden. Das braune Kabel mit dem Phasenkabel und das blaue Kabel mit dem neutralen Kabel mit dem Schraubverbindungssterminal (gelber Pin) verbinden. Danach die drei Kabel der Erdung verbinden, (das des Motors, das des Rohres und das des Verbindungsteils und mit dem Kabel des Erdanschlusses Ihrer Elektroinstallation, das gelb und grün ist, verbinden (wenn Sie dieses



haben). Diese am Schraubverbindungsterminal (gelber Pin) befestigen. Den Steuerkasten in die Zierleiste geben (Fig. 6).

- HINWEIS: Das weiße Kabel auf der anderen Seite des Steuerkastens ist der Empfänger der Fernbedienung. Dessen Umhüllung darf nicht beschädigt werden.
- Zwei der vier gegenüberliegenden Schrauben im Verankerungssystem herausnehmen (Fig. 7)
- Die Zierleiste mit dem Haltesystem verbinden, indem Sie die Öffnungen an die Schrauben anpassen und die Zierleiste drehen, damit sie fest sitzt. Die Schrauben erneut im Verankerungssystem anbringen, um das Gewicht zu sichern (Fig. 8).
- Die Flügel durch die Öffnungen der Rotorteile des Motors schieben, so dass die Öffnungen mit denen des Motors zusammenpassen und die Flügel mit den drei Schrauben befestigen (Fig. 9)
- Die Kabel durch die Öffnung in der Halterung für die Glühbirne schieben (Fig. 10).
- Das Paneel an die Schrauben anpassen. Gegen den Uhrzeigersinn drehen und die Schrauben anziehen (Fig. 11).
- Die Kabel mithilfe der Steckerleiste spleissen (Fig. 12).
- Die Glühbirne E27 mit maximal 60W in die Halterung geben.
- Die Glasplatte an die Halterung des Lichts anpassen und im Uhrzeigersinn drehen, um es zu befestigen (Fig. 14)
- Prüfen, ob das Laufrad korrekt dreht.
- Bei Schaukeln den Anweisungen des Schaukelkits folgen.

#### **EINSETZEN DER BATTERIE/N**

- Warnung: Während Sie die Batterie handhaben, ist darauf zu achten, die beiden Pole nicht gleichzeitig anzufassen, da dadurch die gespeicherte Energie entladen und ihre Lebensdauer unmittelbar beeinträchtigt werden kann.
- Entfernen Sie den Deckel des Batteriefachs.
- Setzen Sie die Batterie/n ins Batteriefach ein. Achten Sie auf die gekennzeichnete Polarität.
- Entfernen Sie den Deckel des Batteriefachs.
- Es ist wichtig, dass die Batterien vom gleichen Typ und von gleicher Spannung sind. Verwenden Sie niemals wiederaufladbare Batterien zusammen mit Zink-Kohle- oder Alkali-Batterien.

## **BENUTZUNGSHINWEISE**

### **VOR DER BENUTZUNG:**

- Vergewissern Sie sich, dass Sie das gesamte Verpackungsmaterial des Produkts entfernt haben.

### **VERWENDUNG**

- Das Licht mit dem On/Off-Schalter (E) einschalten
- Das Gerät in Betrieb setzen, indem eine der Geschwindigkeitstasten betätigt wird (H).
- HINWEIS: Stellen Sie sicher, dass der Wandschalter auf „ein“ steht, so dass der Strom durchlaufen kann.

### **ZEITUHRFUNKTION:**

- Es ist möglich, die Betriebszeit des Gerätes zu steuern.
- Um eine Funktionszeit einzustellen, wählen Sie diese einfach über die Tasten auf der Fernbedienung aus (1h, 2h, 4h, 8h) (G).
- Nach der eingestellten Toastzeit stellt sich das Gerät automatisch ab.

### **WINTER-/SOMMERFUNKTION:**

- Das Gerät verfügt über einen Schalter (A), der die Änderung der Drehrichtung der Flügel zulässt.
- Der Schiebeschalter steuert die Drehrichtung, nach vorne oder nach hinten.
- Sommer (Position unten): Der Ventilator dreht sich gegen den Uhrzeigersinn. Eine absteigende Luftzirkulation sorgt für einen kühlenden Effekt. Dies erlaubt die Einstellung des Klimageräts auf eine höhere Temperatur, ohne den Komfort einzuschränken.
- Winter (Position oben): Der Ventilator dreht sich im Uhrzeigersinn. Eine aufsteigende Luftzirkulation bewegt die warme Luft im Deckenbereich. Dies erlaubt die Einstellung der Heizung auf eine niedrigere Temperatur, ohne den Komfort einzuschränken.
- Den Ventilator abschalten und warten, bis die Flügel angehalten haben, bevor Sie die Position des Schiebeschalters ändern.

### **NACH DER BENUTZUNG DES GERÄTS:**

- Stellen Sie das Gerät mit dem STOP-Schalter ab (F)
- Das Licht ausschalten, indem Sie die On-/Off-Taste betätigen (E).
- Reinigen Sie das Gerät.

## REINIGUNG

- Ziehen Sie den Stecker heraus und lassen Sie das Gerät abkühlen, bevor Sie mit der Reinigung beginnen.
- Reinigen Sie das Gerät mit einem feuchten Tuch, auf das Sie einige Tropfen Reinigungsmittel geben und trocknen Sie es danach ab.
- Verwenden Sie zur Reinigung des Geräts weder Löse- oder Scheuermittel, noch Produkte mit einem sauren oder basischen pH-Wert wie z.B. Lauge.
- Lassen Sie kein Wasser oder andere Flüssigkeiten in die Belüftungsöffnungen eindringen, um Schäden an den inneren Funktionsteilen des Gerätes zu vermeiden.
- Das Gerät nicht in Wasser oder andere Flüssigkeiten tauchen und nicht unter den Wasserhahn halten.
- Wenn das Gerät nicht in einen sauberen Zustand gehalten wird, kann sich der Zustand seiner Oberfläche verschlechtern, seine Lebenszeit negativ beeinflusst und gefährliche Situationen verursacht werden.

## Italiano

# VENTILATORE A SOFFITTO CON LUCE FRESKO 3B

## DESCRIZIONE

- A Interruttore funzione estate/inverno
- B Pale
- C Plafoniera della lampada
- D Porta lampada\*
- E Pulsante on/off luce
- F Pulsante STOP ventilatore
- G Pulsante temporizzatore
- H Pulsanti velocità

\*Solo per lampadine di tipo E27, potenza massima 60W (lampadina non compresa).

Se il modello del Suo apparecchio non fosse dotato degli accessori anteriormente elencati, può acquistarli separatamente presso i punti di assistenza tecnica autorizzati.

## PRECAUZIONI D'USO:

- Non utilizzare l'apparecchio se gli accessori non sono correttamente montati.
- Non utilizzare l'apparecchio se il suo dispositivo di accensione/spengimento non funziona.
- Assicurarsi di aver spento l'apparecchio prima di eseguire qualsiasi operazione di pulizia.
- Conservare questo apparecchio fuori dalla portata dei bambini e/o di persone con problemi fisici, mentali o di sensibilità, o con mancanza di esperienza e conoscenza.
- Mantenere l'apparecchio in buono stato. Verificare che le parti mobili siano ben fissate e che non rimangano incastrate, che non ci siano pezzi rotti e che non si verifichino altre situazioni che possano nuocere al buon funzionamento dell'apparecchio.

## INSTALLAZIONE

- Accertarsi di aver tolto tutto il materiale d'imballaggio dall'apparecchio.
- Assicurarsi che il differenziale dell'impianto elettrico sia scollegato, prima di iniziare qualsiasi operazione di installazione o montaggio.

- Assicurarsi di avere a portata di mano tutti gli elementi necessari. (Fig.1).
- Estrarre il motore dall'imballaggio. Per non danneggiare le superfici della carcassa, montare il motore su una superficie morbida.
- Per evitare scariche elettriche, assicurarsi di aver precedentemente scollegato l'alimentazione elettrica.
- L'installazione elettrica si dovrà eseguire conformemente ai regolamenti vigenti, collegando il ventilatore a terra per prevenire eventuali scariche elettriche.
- Installare il ventilatore a una distanza minima di 2,30 metri dal suolo o da altri oggetti.
- **IMPORTANTE:** È raccomandabile fare eseguire l'installazione da un professionista.

## MONTAGGIO DEL VENTILATORE:

- **IMPORTANTE:** Per fissare il supporto principale al soffitto, utilizzare elementi di fissaggio adeguati per ogni tipo di soffitto.
- Utilizzando le due viti, fissare il sistema di ancoraggio al soffitto, facendo passare i cavi del punto luce attraverso il foro centrale (Fig.2).
- Estrarre il perno di fissaggio del tubo di supporto (Fig.3).
- Far passare la rosetta attraverso il tubo e posizionare il corpo del motore, facendo passare i cavi attraverso il tubo di supporto. Fissare il motore al tubo, posizionando nuovamente il perno e fermandolo con il clip (Fig.4).
- Collegare i cavi marrone (fase motore), nero (fase luce) e blu (neutro) del motore ai cavi della scatola di derivazione, che hanno gli stessi colori, in modo da farli coincidere (Fig.5).
- Collegare i cavi marrone (fase) e blu (neutro) della scatola di controllo ai cavi del punto luce. Il cavo marrone con il cavo della fase e il cavo blu con il cavo neutro con il terminale della vite di connessione (pernogiullo). Quindi collegare i tre cavi della presa di terra (quello del motore, quello del tubo e quello dell'elemento di ancoraggio) e con il cavo della presa di terra del proprio impianto elettrico, che è di colore giallo e verde (se presente). Fissarli mediante il terminale vite connettore (perno giallo). Inserire la cassa di controllo nella rosetta (Fig.6).
- **NOTA:** Il cavo bianco del lato opposto della scatola di controllo è il ricettore del telecomando. No deve essere pelato.
- Estrarre le due viti opposte, delle quattro presenti nel sistema di ancoraggio (Fig.7).

- Ancorare la rosetta al sistema di supporto, facendo coincidere i fori con le viti e girare la rosetta affinché rimanga fissa. Riposizionare le viti nel sistema di ancoraggio per consolidare il peso (Fig. 8).
- Far passare le pale attraverso i fori del rotore del motore, in modo che tali fori coincidano con quelli del motore stesso, e fissare le pale con tre viti (Fig.9)
- Far passare i cavi attraverso il foro del supporto della lampadina (Fig.10).
- Incastrare il pannello con le viti. Girare in senso antiorario e stringere le viti (Fig. 11).
- Unire i cavi mediante il blocco di connessione (Fig.12).
- Inserire la lampadina E27 di massimo 60 W nel supporto (Fig.13).
- Incastrare il pannello di vetro nella plafoniera della luce e girare in senso orario per fissarlo (Fig.14).
- Verificare che le pale girino correttamente.
- In caso di oscillazione, vedere le istruzioni del kit di oscillazione.

### **MONTAGGIO DELLA/E BATTERIA/E**

- Avvertenza: Nel manipolare la batteria, evitare di toccare contemporaneamente i due poli in quanto ciò provocherebbe una scarica dell'energia immagazzinata, compromettendo direttamente la vita della batteria.
- Rimuovere il coperchio del vano batteria/e.
- Collegare la/e batteria/e nel vano rispettando la polarità indicata.
- Chiudere il coperchio del vano batteria/e.
- È indispensabile che le batterie siano dello stesso tipo e carica. Non usare insieme batterie ricaricabili con pile di zinco-carbone o pile alcaline.

## **MODALITÀ D'USO**

### **PRIMA DELL'USO:**

- Assicurarsi di aver rimosso dal prodotto tutto il materiale di imballaggio.

### **USO**

- Accendere la luce mediante il pulsante on/off (E)
- Avviare il ventilatore attivando uno dei pulsanti di selezione della velocità (H).

- **NOTA:** Verificare che l'interruttore a parete sia acceso e che lasci passare la corrente.

### **FUNZIONE TEMPORIZZATORE:**

- È possibile controllare il tempo di funzionamento dell'apparecchio.
- Per programmare un tempo di funzionamento, basta selezionarlo tramite i pulsanti del telecomando (1h, 2h, 4h o 8h) (G).
- Si spegnerà automaticamente al termine del tempo selezionato.

### **FUNZIONE ESTATE/INVERNO:**

- L'apparecchio possiede un interruttore (A) che consente di cambiare il senso di rotazione delle pale.
- L'interruttore a scorrimento controlla la direzione della rotazione: in avanti o indietro.
- Estate (posizione verso il basso): il ventilatore gira in senso antiorario. Se l'aria circola in senso discendente, crea un effetto di raffreddamento. Ciò consente di regolare il condizionatore d'aria a una temperatura più alta, senza che ciò influisca sul comfort.
- Inverno (posizione verso l'alto): il ventilatore gira in senso orario. Se l'aria circola in senso ascendente, smuove l'aria calda dalla zona del soffitto. Ciò consente di regolare il riscaldamento a una temperatura più bassa, senza che ciò influisca sul comfort.
- Spegnerlo e attendere finché le pale non si fermano, prima di cambiare la posizione dell'interruttore a scorrimento.

### **UNA VOLTA CONCLUSO L'UTILIZZO DELL'APPARECCHIO:**

- Arrestare il ventilatore premendo il pulsante STOP (F).
- Spegnerlo mediante il pulsante on/off (E).
- Pulire l'apparecchio.

## **PULIZIA**

- Spegnerlo e attendere che si raffreddi, prima di eseguirne la pulizia.
- Pulire il gruppo elettrico con un panno umido, quindi asciugarlo.
- Per la pulizia non impiegare solventi o prodotti a pH acido o basico, come la candeggina, né prodotti abrasivi.

- Non lasciar entrare acqua o altri liquidi nelle fenditure del sistema di ventilazione, per non danneggiare le parti operative dell'apparecchio.
- Non immergere l'apparecchio in acqua o altri liquidi, né lavarlo con acqua corrente.
- La mancata pulizia periodica dell'apparecchio può provocare il deterioramento delle superfici, compromettendone la durata operativa e la sicurezza.

## Português

# VENTOINHA DE TETO COM LUZ FRESKO 3B

## DESCRIÇÃO

- A Botão função de verão/inverno
- B Pás
- C Abajur de vidro da lâmpada
- D Casquilho \*
- E Botão on/off luz
- F Botão STOP Ventoinha
- G Botão do temporizador
- H Botões de velocidade

\*Apenas para lâmpadas E27, potência máxima 60 W (lâmpada não incluída)

Caso o seu modelo do aparelho não disponha dos acessórios descritos anteriormente, pode adquiri-los separadamente nos Serviços de Assistência Técnica.

## UTILIZAÇÃO E CUIDADOS:

- Não utilize o aparelho se os acessórios não estiverem devidamente montados.
- Não utilize o aparelho se o dispositivo de ligar/desligar não funcionar.
- Desligue o aparelho da rede elétrica antes de iniciar qualquer operação de limpeza.
- Guarde o aparelho fora do alcance das crianças e de pessoas com capacidades físicas, sensoriais ou mentais reduzidas, ou com falta de experiência e conhecimento.
- Conserve o aparelho em bom estado. Verifique se as partes móveis não estão desalinhadas ou bloqueadas, que não existem peças danificadas ou outras condições que possam afetar o funcionamento correto do aparelho.

## INSTALAÇÃO

- Retire todo o material de embalagem do interior do aparelho.
- Certifique-se de que o quadro da sua instalação elétrica está desligado antes de iniciar qualquer operação de instalação ou montagem.
- Verifique se tem todas as peças necessárias à mão. (Fig.1).

- Remova o motor da embalagem. Para não danificar o revestimento exterior do aparelho, monte o motor sobre uma superfície macia.
- A fim de evitar quaisquer descargas elétricas, verifique se o fornecimento elétrico foi previamente desligado.
- A instalação elétrica deve ser feita de acordo com as normas vigentes, o ventilador deverá estar ligado à terra como precaução contra possíveis choques elétricos.
- Instale o ventilador a uma distância mínima de 2,30 metros do chão ou de outros objetos.
- **IMPORTANTE:** Recomenda-se que a instalação seja feita por um profissional.

## MONTAGEM DO VENTILADOR:

- **IMPORTANTE:** Para fixar o suporte principal no teto, utilize os meios de fixação apropriados para cada tipo de teto.
- Com os dois parafusos, fixe o sistema de suporte ao teto, passando os cabos elétricos pelo orifício central (Fig.2).
- Puxe o pino de fixação do tubo de suporte (Fig.3).
- Passe o revestimento exterior através do tubo e monte o corpo do motor, passando os cabos através do tubo de suporte. Fixe o motor ao tubo, colocando novamente o pino e fixando-o com a mola (Fig.4).
- Conectar os cabos castanho (fase do motor), preto (fase da luz) e azul (neutro) do motor aos cabos da caixa de conexões, das mesmas cores, de maneira a que coincidam (Fig.5).
- Conectar os cabos castanho (fase) e azul (neutro) da caixa de controlo aos cabos da toma de luz. O cabo castanho com o cable da fase e o cable azul com o cabo do neutro com o terminal do ligador (pino amarelo). Em seguida, conecte os três cabos da toma de terra uns aos outros (o do motor, o do tubo e o da peça de fixação) e com o cable da toma de terra da sua instalação elétrica, de cor amarelo e verde (caso exista). Fixe-os com o terminal do ligador (pino amarelo). Insira a caixa de controlo dentro do revestimento exterior (Fig.6).
- **NOTA:** O cabo branco do lado oposto ao da caixa de controlo é o recetor do controlo remoto. Não o deixe pendurado.
- Retire os parafusos opostos aos quatro do sistema de fixação (Fig.7).
- Fixe o revestimento exterior ao sistema de suporte, fazendo coincidir os orifícios com os parafusos e rode o revestimento até prender.

Torne a colocar os parafusos no sistema de fixação para suportar o peso (Fig. 8).

- Passe as pás pelos orifícios do rotor do motor, de maneira a que os orifícios coincidam com os do motor e fixe as pás com os três parafusos (Fig.9)
- Passe os cabos pelo orifício do suporte da lâmpada (Fig.10).
- Encaixe o painel com os parafusos. Rode-o no sentido contrário ao dos ponteiros do relógio e aperte os parafusos (Fig. 11).
- Ligar os cabos de acordo com o regulamento elétrico (Fig.12).
- Coloque a lâmpada E27 com máximo de 60 W no suporte (Fig.13).
- Encaixe o abajur de vidro no plafom da luz rode-o no sentido dos ponteiros do relógio para o fixar (Fig.14).
- Verifique se as pás giram corretamente.
- Caso pretenda oscilação, consulte as instruções para o kit basculante.

### **INSTALAÇÃO DA(S) PILHA(S)**

- Advertência: Durante o processo de manuseamento da pilha não toque simultaneamente nos dois pólos, uma vez que isso provocaria uma descarga de parte da energia armazenada, afetando diretamente a sua vida útil.
- Retire a tampa do compartimento da(s) pilha(s).
- Coloque a(s) pilha(s) no seu compartimento, respeitando a polaridade indicada.
- Feche a tampa do compartimento da(s) pilha(s).
- É fundamental que as pilhas sejam do mesmo tipo e carga. Nunca misture pilhas recarregáveis com pilhas de carbono-zinco ou pilhas alcalinas.

## **MODO DE UTILIZAÇÃO**

### **NOTAS PARA ANTES DA UTILIZAÇÃO:**

- Certifique-se de que retirou todo o material de embalagem do produto.

### **UTILIZAÇÃO**

- Desligue a luz, premindo o botão on/off (E).
- Coloque o aparelho em funcionamento, acionando um dos botões seletores de velocidade (H).

- NOTA: Verifique se o interruptor da parede está na posição de ligado para poder passar a corrente.

### **FUNÇÃO DE TEMPORIZADOR:**

- É possível controlar o tempo de funcionamento do aparelho.
- Para programar o tempo de funcionamento, basta selecioná-lo através do comando (1 h, 2 h, 4 h, 8 h) (G).
- Decorrido o tempo selecionado, o aparelho desligar-se-á automaticamente.

### **FUNÇÃO DE VERÃO/INVERNO:**

- O aparelho possui um botão (A) que permite mudar a direção da rotação das pás.
- O botão deslizante controla o sentido de rotação, para frente ou para trás.
- Verão (posição para baixo): o ventilador gira no sentido contrário ao dos ponteiros do relógio. Uma circulação de ar descendente cria um efeito de refrigeração. Isso permite regular o ar condicionado para uma temperatura mais alta sem afetar o conforto.
- Inverno (posição superior): o ventilador gira no sentido contrário ao dos ponteiros do relógio. Uma circulação de ar ascendente move o ar quente da área do teto. Isso permite que o aquecimento seja regulado a uma temperatura mais baixa sem afetar o conforto.
- Desligue o ventilador e espere até que as pás parem antes de alterar a posição do botão deslizante.

### **UMA VEZ CONCLUÍDA A UTILIZAÇÃO DO APARELHO:**

- Pare o aparelho premindo o botão STOP no ventilador (F).
- Desligue a luz, premindo o botão on/off (E).
- Limpe o aparelho.

## **LIMPEZA**

- Desligue o aparelho da corrente elétrica e deixe-o arrefecer antes de iniciar qualquer operação de limpeza.
- Limpe o aparelho com um pano húmido com algumas gotas de detergente e seque-o de seguida.
- Não utilize solventes, produtos com um fator pH ácido ou básico como lixívia, nem produtos abrasivos para a limpeza do aparelho.

- Não deixe entrar água ou outro líquido pelas aberturas de ventilação para evitar danos nas peças interiores do aparelho.
- Nunca mergulhe o aparelho dentro de água ou em qualquer outro líquido, nem o coloque debaixo da torneira.
- Se o aparelho não for mantido limpo, a sua superfície pode degradar-se e afetar de forma irreversível a duração da vida do aparelho e conduzir a uma situação de perigo.



## Català

# VENTILADOR DE SOSTRE AMB LLUM FRESKO 3B

## DESCRIPCIÓ

- A Interruptor funció estiu/hivern
- B Aspes
- C Pantalla de cristall del llum
- D Portalàmpades\*
- E Botó on/off llum
- F Botó STOP ventilador
- G Botó temporitzador
- H Botons velocitat

\* Només per a bombetes tipus E27, potència màxima 60 W (bombeta no inclosa).

En el cas que el model del vostre aparell no disposi dels accessoris descrits anteriorment, aquests també poden adquirir-se per separat als Serveis d'Assistència Tècnica.

## UTILITZACIÓ I CURA:

- No feu servir l'aparell si els accessoris no estan acoblats correctament.
- No feu servir l'aparell si el dispositiu d'engegada/aturada no funciona.
- Assegureu-vos d'aturar l'aparell abans de dur-hi a terme qualsevol operació de neteja.
- Manteniu l'aparell fora de l'abast dels nens i/o persones amb capacitats físiques, sensorials o mentals reduïdes o falta d'experiència i coneixement.
- Manteniu l'aparell en bon estat. Comproveu que les parts mòbils no estiguin desalineades o travades, que no hi hagi peces trencades o altres condicions que puguin afectar el bon funcionament de l'aparell.

## INSTAL·LACIÓ

- Assegureu-vos de treure tot el material d'emballatge de l'interior de l'aparell.
- Assegureu-vos que el diferencial de la instal·lació elèctrica està desconnectat abans d'iniciar l'operació d'instal·lació o muntatge.
- Comproveu si teniu a mà totes les peces necessàries. (Fig.1).

- Traieu el motor de l'emballatge. Per no fer malbé les superfícies de la carcassa, munteu el motor sobre una superfície tova.
- Per tal d'evitar descàrregues elèctriques, assegureu-vos que el subministrament elèctric ha estat desconnectat prèviament.
- La instal·lació elèctrica s'ha de dur a terme d'acord amb la reglamentació vigent, connectant el ventilador a terra com a precaució contra eventuais descàrregues elèctriques.
- Instal·leu el ventilador a una distància mínima de 2,30 metres de terra o d'altres objectes.
- **IMPORTANT:** És altament recomanable que la instal·lació la dugui a terme un professional.

## MUNTATGE DEL VENTILADOR:

- **IMPORTANT:** Per fixar el suport principal al sostre feu servir els mitjans de fixació adequats per a cada tipus de sostre.
- Mitjançant els dos cargols, fixeu el sistema d'ancoratge al sostre, passant els cables del punt de llum per l'orifici central (Fig.2).
- Traieu el pin fixador de la canya de suport (Fig.3).
- Passeu l'embellidor a través de la canya i col·loqueu-hi el cos del motor passant els cables a través de la canya de suport. Fixeu el motor a la canya, col·locant de nou el pin i assegureu-lo amb el clip (Fig.4).
- Connecteu els cables de color marró (fase motor), negre (fase llum) i blau (neutre) del motor als cables de la caixa de connexions, dels mateixos colors, de manera que coincideixin (Fig.5).
- Connecteu els cables de color marró (fase) i blau (neutre) de la caixa de control als cables al punt de llum. El cable marró amb el cable de fase i el cable blau amb el cable neutre amb el terminal cargol connector (pin groc). A continuació, connecteu els tres cables de la presa de terra uns als altres (el del motor, el de la canya i el de la peça d'ancoratge) i amb el cable de la presa de terra de la instal·lació elèctrica, de color groc i verd (en cas que n'hi hagi). Fixeu-los amb el terminal cargol connector (pin groc). Inserir la caixa de control dins de l'embellidor (Fig.6).
- **NOTA:** El cable blanc de la banda contrària de la caixa de control és el receptor del control remot. No s'ha de pelar.
- Traieu dos cargols oposats dels quatre del sistema d'ancoratge (Fig.7).
- Ancoreu l'embellidor al sistema de suport, fent coincidir els forats amb els cargols, i gireu

l'embellidor perquè hi quedi subjecte. Torneu a posar els cargols en el sistema d'ancoratge per assegurar el pes (fig. 8).

- Feu passar les aspes pels orificis de la peça rotora del motor, de manera que els forats coincideixin amb els del motor i fixeu-hi les aspes amb tres cargols (Fig.9)
- Passeu els cables per l'orifici en el suport per a la bombeta (Fig.10).
- Encaixeu-hi el panell amb els cargols. Gireu en sentit contrari de les agulles del rellotge i colleu els cargols (Fig. 11).
- Empalmeu els cables mitjançant la regleta de connexions (Fig.12).
- Inserir la bombeta E27 de màxim 60 W al suport (Fig.13).
- Encaixeu la pantalla de cristall al plafó de la llum i gireu en sentit de les agulles del rellotge per fixar-la (Fig.14).
- Comproveu que les aspes giren correctament.
- En cas de balanceig, vegeu les instruccions del kit de balanceig.

### **COL-LOCACIÓ DE LES PILES**

- Advertència: Durant el procés de manipulació de les piles, no en toqueu simultàniament els dos pols, ja que provocaria una descàrrega de part de l'energia emmagatzemada i afectaria directament la seva longevitat.
- Obriu la tapa del compartiment de piles.
- Connecteu les piles al seu lloc, respectant la polaritat indicada.
- Torneu a tancar la tapa del compartiment de les piles.
- És essencial que les piles siguin del mateix tipus i càrrega. No barregeu mai piles alcalines amb normals (carbó-zinc) o recarregables.
- Nota: Durant el procés de substitució de les piles, la configuració de l'aparell s'esborrarà i se n'hauran de tornar a configurar els paràmetres.

## **INSTRUCCIONS D'ÚS**

### **NOTES PRÈVIES A L'ÚS:**

- Assegureu-vos que heu retirat tot el material d'embalatge del producte.

### **ÚS**

- Enceneu la llum accionant el botó on/off (I)

- Engegueu el ventilador accionant un dels botons selectors de velocitat (H).

- NOTA: Comproveu que l'interruptor de la paret estigui encès per deixar passar el corrent.

### **FUNCIÓ TEMPORITZADOR:**

- El temps de funcionament de l'aparell es pot controlar.
- Per programar un temps de funcionament seleccioneu-lo amb els botons del comandament (1 h, 2 h, 4 h, 8 h) (G).
- Un cop transcorregut el temps seleccionat, l'aparell es parará automàticament.

### **FUNCIÓ ESTIU/HIVERN:**

- L'aparell té un interruptor (A) que permet el canvi de sentit de gir de les aspes.
- L'interruptor lliscant controla la direcció de la rotació, cap avant o cap enrere.
- Estiu (posició avall): el ventilador gira en el sentit contrari a les agulles del rellotge. Una circulació d'aire descendent crea un efecte de refredament. Això permet regular el condicionador d'aire a una temperatura més alta sense afectar el confort.
- Hivern (posició a dalt): el ventilador gira en el sentit de les agulles del rellotge. Una circulació d'aire ascendent mou l'aire calent de l'àrea del sostre. Això permet regular la calefacció a una temperatura més baixa sense afectar el confort.
- Apagueu el ventilador i espereu fins que les pales s'hagin aturat abans de canviar la posició de l'interruptor lliscant.

### **UN COP FINALITZAT L'ÚS DE L'APARELL:**

- Atureu l'aparell mitjançant el botó STOP (F).
- Apagar la llum, accionant el botó on/off (E).
- Netegeu l'aparell.

## **NETEJA**

- Desendolleu l'aparell de la xarxa i deixeu-lo refredar abans de dur a terme qualsevol operació de neteja.
- Netegeu l'aparell amb un drap humit impregnant amb unes gotes de detergent i després eixugueu-lo.
- No feu servir dissolvents ni productes amb un factor pH àcid o bàsic com el lleixiu ni productes abrasius per netejar l'aparell.
- No deixeu entrar aigua ni cap altre líquid

a través de les obertures de ventilació per evitar danys a les parts operatives interiors de l'aparell.

- No submergiu l'aparell en aigua ni en cap altre líquid, ni el poseu sota l'aixeta.
- Si l'aparell no es manté en bon estat de neteja, la superfície pot degradar-se i afectar de manera inexorable la durada de la vida de l'aparell i conduir a una situació perillosa.

## Nederlands

# PLAFONDVENTILATOR MET LICHT FRESKO 3B

## BESCHRIJVING

- A Schakelaar zomer/winterstand
- B Bladen
- C Glazen scherm van de lamp
- D Lamphouder \*
- E on/off knop licht
- F STOP knop ventilator
- G Timerknop
- H Knoppen snelheidskeuze

\* Alleen geschikt voor lampen type E27, maximaal vermogen 60 W (lamp niet inbegrepen).

Mocht het model van uw apparaat niet beschikken over de hiervoor beschreven hulpstukken, dan kunt u deze ook apart verkrijgen bij de Technische Service.

## GEbruik EN ONDERHOUD:

- Gebruik het apparaat niet wanneer de hulpstukken niet correct aangesloten zijn.
- Gebruik het apparaat niet als de aan/uit knop niet werkt.
- Controleer dat het apparaat uitstaat alvorens het te reinigen.
- Houd dit apparaat buiten bereik van kinderen en/of personen met lichamelijke, zintuiglijke of geestelijke beperkingen, of met een gebrek aan ervaring en kennis.
- Houd het apparaat in goede staat. Controleer dat de bewegende delen niet scheef of klem zitten, dat de onderdelen niet beschadigd zijn en er geen andere problemen zijn die de correcte werking van het apparaat negatief kunnen beïnvloeden.

## INSTALLATIE

- Controleer dat al het verpakkingsmateriaal uit het inwendige van het apparaat verwijderd is.
- Controleer dat de aardlekschakelaar van uw elektrische installatie uit staat wanneer u het apparaat installeert of monteert.
- Controleer dat u alle benodigde onderdelen heeft. (Fig.1).

- Haal de motor uit zijn verpakking. Leg de motor op een zacht oppervlak om de behuizing niet te beschadigen.
- Controleer dat de spanning van het lichtnet af is om elektrische schokken te vermijden.
- De elektrische installatie moet worden verricht in overeenstemming met de geldende regelgeving en de ventilator moet geaard worden als beveiliging tegen een eventuele elektrische ontlading.
- Installeer de ventilator op een afstand van tenminste 2,30 meter van de grond en andere voorwerpen.
- **BELANGRIJK:** Het wordt aanbevolen de installatie aan een professioneel over te laten.

## MONTAGE VAN DE VENTILATOR

- **BELANGRIJK:** Bevestig de hoofdsteun aan het plafond met pluggen en schroeven die geschikt zijn voor het soort plafond.
- Bevestig het systeem voor ophanging aan het plafond met twee schroeven en voer de elektriciteitskabels door het centrale gat (Fig. 2).
- Haal de bevestigingspin uit de staaf van de ophanging (Fig. 3).
- Schuif de sierkap over de staaf en breng het motorlichaam aan, daarbij de kabels door de staaf van de ophanging voerend. Bevestig de motor aan de staaf, breng de pin weer aan en borg hem met de clip (Fig. 4).
- Verbind de kabels van de motor, bruin (fase motor), zwart (fase licht) en blauw (neutraal) met de gelijk gekleurde kabels van de kabelbox (Fig. 5).
- Verbind de kabels, bruin (fase) en blauw (neutraal) van de besturingskast met de kabels van het lichtnet. Verbind de bruine kabel met de fase en de blauwe kabel met neutraal met behulp van de aansluitklemmen met schroef (gele pin). Verbind vervolgens de drie kabels van de aardverbinding met elkaar (die van de motor, die van de staaf en die van de verankering) en met de aarding van uw elektrische installatie, geel en groen gekleurd (indien aanwezig). Bevestig zet met de aansluitklemmen met schroef (gele pin). Plaats de besturingskast in de sierkap (Fig.6).
- **OPMERKING:** De witte kabel aan de andere kant van de besturingskast is de antenne van de afstandsbediening. Deze kabel moet niet ontbloot worden.
- Verwijder twee tegenoverliggende schroeven van de vier uit het verankeringsysteem (Fig. 7).

- Bevestig de sierkap aan de ophanging, zodat de gaten samenvallen met de schroeven en draai de sierkap totdat deze vast zit. Breng de schroeven weer aan in het verankeringsstelsel zodat deze het gewicht kan dragen (Fig. 8).
- Steek de bladen door de openingen van de rotor van de motor, zodat de gaten samenvallen met die van de motor en bevestig de bladen met drie schroeven (Fig. 9)
- Steek de kabels door de opening in de houder van de lamp (Fig. 10).
- Bevestig het scherm met de schroeven. Draai het linksom vast en draai de schroeven aan (Fig. 11).
- Verbind de kabels met de verbindingsklemmen (Fig. 12).
- Plaats een lamp E27 van maximaal 60 W in de houder (Fig. 13).
- Bevestig het glazen scherm op de plafonnière en draai het rechtsom om het vast te zetten (Fig. 14).
- Controleer dat de bladen correct draaien.
- Indien ze wiegelen, raadpleeg de instructies van de kit voor uitbalanceren.

#### **PLAATSING VAN DE BATTERIJ(EN)**

- Waarschuwing: Let er tijdens het plaatsen van de batterij op dat u de twee polen niet tegelijkertijd aanraakt, aangezien hierdoor een deel van de opgeslagen energie weg kan vloeien, wat de levensduur van de batterij kan verkorten.
- Verwijder het dekseltje van het batterijvak.
- Plaats de batterij(en) in het batterijvak; let hierbij op de aangegeven polariteit.
- Verwijder het dekseltje van het batterijvak.
- Het is van groot belang dat de batterijen van hetzelfde type zijn en dezelfde lading hebben. Meng alkaline batterijen nooit met gewone (koolstof-zink) of oplaadbare batterijen.

## **GEBRUIKSAANWIJZING**

### **OPMERKINGEN VOORAFGAAND AAN HET GEBRUIK:**

- Controleer dat al het verpakkingsmateriaal van het product verwijderd is.

### **GEBRUIK**

- Zet het licht aan met knop (E)

- Zet het apparaat aan door op een van de snelheidsknoppen te drukken (H).
- **OPMERKING:** Controleer dat de wandschakelaar aan is zodat er stroom kan lopen.

### **TIMER FUNCTIE:**

- Het is mogelijk de werkingsduur van het apparaat in te stellen.
- U kunt de gewenste werkingstijd van het apparaat kiezen door middel van de timerknop (1 h, 2 h, 4 h, 8 h) (G).
- Wanneer de tijd verlopen is, stopt het apparaat automatisch.

### **ZOMER/WINTERSTAND**

- Het apparaat beschikt over een schakelaar (A) waarmee de draairichting van de bladen omgekeerd kan worden.
- Deze schuifschakelaar bepaalt de draairichting, vooruit of achteruit.
- Zomer (knop omlaag): de ventilator draait linksom. De dalende luchtstroom geeft verkoeling. In deze stand kan de airconditioner op een hogere temperatuur worden ingesteld zonder aan comfort in te boeten.
- Winter (knop omhoog): de ventilator draait rechtsom. De stijgende luchtstroom erplaatst warme lucht die zich onder het plafond ophoopt. In deze stand kan de verwarming op een lagere temperatuur worden ingesteld zonder aan comfort in te boeten.
- Zet de ventilator uit en wacht tot de bladen tot stilstand komen voordat u de stand van de schuifknop verandert.

### **NA GEBRUIK VAN HET APPARAAT:**

- Zet het apparaat uit met de STOP knop van de ventilator (F).
- Zet het licht uit met de on/off knop (E).
- Reinig het apparaat.

## **REINIGING**

- Trek de stekker uit het stopcontact en laat het apparaat afkoelen alvorens het te reinigen.
- Maak het apparaat schoon met een vochtige doek met een paar druppels afwasmiddel en droog het daarna goed af.
- Gebruik geen oplosmiddelen of producten met een zure of basische pH zoals bleekwater,

noch schuurmiddelen, om het apparaat schoon te maken.

- Zorg ervoor dat er geen water of andere vloeistof binnendringt via de ventilatie-openingen, om schade aan de functionele delen in het inwendige van het apparaat te voorkomen.
- Dompel het apparaat niet onder in water of een andere vloeistof en houd het niet onder de kraan.
- Indien het apparaat niet goed schoongehouden wordt, kan het oppervlak beschadigd en de levensduur van het apparaat verkort worden, en kan er een gevaarlijke situatie ontstaan.

## Polski

# WENTYLATOR SUFITOWY ZE ŚWIATŁEM FRESKO 3B

## OPIS

- A Przełącznik funkcji lato/zima
- B Łopatk
- C Klosz szklany oświetlenia
- D Uchwyt lampy\*
- E Przycisk ON/OFF światła
- F Przycisk STOP wentylatora
- G Przycisk czasomierza
- H Przyciski prędkości

\* Tylko dla żarówek E27, moc maks. 60 W (żarówka nie jest na wyposażeniu).

W przypadku, jeśli model Państwa urządzenia nie posiada opisanych powyżej akcesoriów, można je również nabyć osobno w Serwisie Technicznym.

## UŻYWANIE I KONSERWACJA:

- Nie używać urządzenia jeśli jego akcesoria lub filtry nie są odpowiednio dopasowane.
- Nie używać urządzenia, jeśli nie działa przycisk włączania ON/OFF.
- Przed przystąpieniem do czyszczenia należy zatrzymać urządzenie.
- Przechowywać urządzenie w miejscu niedostępnym dla dzieci i/lub osób o ograniczonych zdolnościach fizycznych, dotykowych lub mentalnych oraz nie posiadających doświadczenia lub znajomości tego typu urządzeń.
- Utrzymywać urządzenie w dobrym stanie. Sprawdzać, czy ruchome części nie są porzestawiane względem siebie czy zakleszczone, czy nie ma zepsutych części czy innych warunków, które mogą wpłynąć na właściwe działanie urządzenia.

## INSTALACJA

- Upewnić się, że został wyjęty cały materiał opakowania z wnętrza urządzenia.
- Przed rozpoczęciem akiejkolwiek czynności instalacyjnej lub montażowej upewnić się, że wyłącznik różnicowy instalacji elektrycznej jest wyłączony.

- Sprawdzić, czy mamy wszystkie potrzebne części w zasięgu ręki. (Fig.1)
- Wyjąć silnik z opakowania. Aby nie uszkodzić powierzchni obudowy, należy montaż silnika przeprowadzić na miękkiej powierzchni.
- W celu uniknięcia porażenia prądem, upewnić się, że zasilanie elektryczne zostało wcześniej odłączone.
- Instalacja elektryczna musi być zrobiona zgodnie z obowiązującymi przepisami, uziemiając wentylator przed ewentualnymi przepięciami.
- Zamontować wentylator, tak aby, min. odległość od podłogi lub innych przedmiotów wynosiła 2,30 m.
- WAŻNE: Jest wskazane, aby instalacja elektryczna została zrobiona przez specjalistę.

## MONTAŻ WENTYLATORA:

- WAŻNE: Aby zamocować główny uchwyt do sufitu należy użyć odpowiednich elementów mocujących dla każdego typu sufitu.
- Za pomocą dwóch śrub przymocować system kotwienia do sufitu, przepuszczając kable punktów świetlnych przez centralny otwór (Fig.2)
- Wyjąć sworzeń mocujący z rurką wspierającą (Fig.3).
- Przełożyć element zdołający przez wspornik i umieścić korpus silnika, przeciągając kable przez wspornik. Zamocować silnik do wspornika, montując ponownie sworzeń i zabezpieczając go spinką (Fig.4).
- Podłączyć kable brązowy (faza silnika), czarny (faza światła) i niebieski (neutralny) silnika do kabli skrzynki podłączeniowej, tymi samymi kolorami, tak aby odpowiadały sobie nawzajem (Fig.5).
- Podłączyć kable brązowy (faza) i niebieski (neutralny) skrzynki sterowniczej do kabli w gniazdku światła. Brązowy kabel z kablem fazowym i niebieski kabel z kablem neutralnym z końcówką śrubą łączącą (żółty pin). Następnie połączyć ze sobą trzy przewody uziemiające (silnika, wałeka i element kotwiącego) z przewodem uziemiającym instalacji elektrycznej, w kolorze żółtym i zielony (jeśli występuje). Przymocować do terminala śrubą łączącą (żółty pin). Włożyć skrzynkę sterowniczą do środka oprawy ozdobnej (Fig.6).
- UWAGA: Biały przewód po przeciwnej stronie skrzynki sterowniczej to odbiornik pilota. Nie należy zdejmować z niego izolacji.

- Odkręć dwie przeciwległe śruby z czterech w systemie kotwienia (Fig.7).
- Zakotwić element ozdobny do systemu nośnego, dopasowując otwory za pomocą śrub i obrócić element ozdobny, tak aby się zamocował. Włożyć śruby z powrotem do systemu kotwienia, aby zabezpieczyć ciężar (Fig. 8).
- Przełożyć łopatki przez otwory w części wirnikowej silnika tak, aby otwory pokrywały się z otworami silnika i zamocować łopatki trzema śrubami (Fig.9)
- Przełożyć przewody przez otwór w oprawce żarówki (Fig.10).
- Zamocować panel za pomocą śrub. Obróć w lewo i dokręć śruby (Fig. 11).
- Podłączyć kable za pomocą listwy zaciskowej (Fig.2).
- Włożyć żarówkę E27 o maksymalnej mocy 60 W do oprawki (Fig.13).
- Dopasować szklany panel do panelu oświetlenia i obróć w prawo, aby go zamocować (Fig.14).
- Sprawdzić prawidłowy obrót śmigła.
- W przypadku kołysania, patrz instrukcje zestawu równoważącego.

## MONTAŻ BATERII

- Ostrzeżenie: Podczas założenia baterii, nie dotykać jednocześnie jej dwóch biegunów, gdyż może to spowodować rozładowanie się części zmagazynowanej energii, co bezpośrednio wpływa na ich żywotność.
- Zamknąć pokrywkę przegródki na baterie.
- Włożyć baterię do przegródki zgodnie z polaryzacją.
- Zamknąć pokrywkę przegródki na baterie.
- Bardzo ważne jest, by baterie były tego samego typu i miały identyczne napięcie. Nie należy mieszać baterii wielokrotnego ładowania z bateriami węgłowo-cynkowymi lub alkalicznymi.

## SPOSÓB UŻYCIA

### UWAGI PRZED UŻYCIEM:

- Upewnić się, że z opakowania zostały wyjęte wszystkie elementy urządzenia.

### SPOSÓB UŻYCIA

- Włączyć światło naciskając przycisk On/Off (E)

- Włączyć urządzenie, ustawiając prędkość (H).
- UWAGA: Sprawdź, czy przełącznik ścienny jest włączony, umożliwiając przepływ prądu.

### FUNKCJA CZASOMIERZA:

- Możliwość kontrolowania czasu pracy urządzenia.
- Aby ustawić czas pracy, należy po prostu wybrać go za pomocą przycisków czasomierza (1 h, 2 h, 4 h, 8 h) (G).
- Po upływie wybranego czasu, urządzenie automatycznie się wyłączy.

### FUNKCJA LATO/ZIMA:

- Urządzenie jest wyposażone w przełącznik (A), który pozwala zmienić kierunek obrotu łopatek.
- Przełącznik suwakowy kontroluje kierunek obrotu, do przodu lub do tyłu.
- Lato (pozycja dolna): wentylator obraca się w kierunku przeciwnym do ruchu wskazówek zegara. Opadająca cyrkulacja powietrza tworzy efekt chłodzenia. Pozwala to na regulację klimatyzatora do niższej temperatury bez wpływu na komfort.
- Zima (górną pozycją): wentylator obraca się zgodnie z ruchem wskazówek zegara. Rosnąca cyrkulacja powietrza przesuwając gorące powietrze z powierzchni sufitu. Pozwala to na regulację klimatyzatora do wyższej temperatury bez wpływu na komfort.
- Wyłączyć wentylator i poczekać, aż łopatki zatrzymają się przed zmianą pozycji przełącznika suwakowego.

### PO ZAKOŃCZENIU KORZYSTANIA Z URZĄDZENIA:

- Zatrzymać wentylator naciskając przycisk STOP wentylatora (F).
- Wyłączyć światło, naciskając przycisk on/off (E).
- Wyczyścić urządzenie.

## CZYSZCZENIE

- Odłączyć urządzenie z sieci i pozostawić aż do ochłodzenia przed przystąpieniem do jakiegokolwiek czyszczenia.
- Wyczyścić urządzenie wilgotną szmatką zmoczoną kilkoma kroplami płynu i następnie osuszyć.



- Nie używać do czyszczenia urządzenia rozpuszczalników, ani produktów z czynnikiem pH takich jak chlor, ani innych środków żrących.
- Nie dopuścić do przedostania się wody ni innej cieczy do otworów wentylacyjnych, aby uniknąć uszkodzeń części mechanicznych znajdujących się we wnętrzu urządzenia.
- Nie zanurzać urządzenia w wodzie ni innej cieczy, nie wkładać pod kran.
- Jeśli urządzenie nie jest utrzymywane w odpowiednio dobrym stanie czystości, jego powierzchnia może się niszczyć i wpływać w sposób niedający się powstrzymać na okres trwałości urządzenia oraz prowadzić do niebezpiecznych sytuacji.

## Ελληνικά

# ΑΝΕΜΙΣΤΗΡΑΣ ΟΡΟΦΗΣ ΜΕ ΦΩΣ FRESKO 3B

## ΠΕΡΙΓΡΑΦΗ

- A Διακόπτης λειτουργίας καλοκαιριού / χειμώνα
- B Πτερύγια έλικα
- C Κρυστάλλινη οθόνη λάμπας
- D Ντουί λάμπας \*
- E Κουμπί on/off για το φως
- F Κουμπί STOP ανεμιστήρα
- G Πλήκτρο χρονοδιακόπτη
- H Κουμπί ταχύτητας

\*Μόνο για γλόμπους τύπου E27, μέγιστη ισχύς 60 W (ο γλόμπος δεν συμπεριλαμβάνεται).

Σε περίπτωση που το μοντέλο της συσκευής σας δεν διαθέτει τα εξαρτήματα που περιγράφονται παραπάνω, αυτά τα εξαρτήματα μπορείτε να τα αποκτήσετε μεμονωμένα από τις υπηρεσίες τεχνικής συνδρομής.

## ΧΡΗΣΗ ΚΑΙ ΣΥΝΤΗΡΗΣΗ:

- Μη χρησιμοποιείτε τη συσκευή αν τα εξαρτήματά της δεν είναι σωστά συνταιριασμένα.
- Μη χρησιμοποιείται τη συσκευή αν δεν λειτουργεί ο διακόπτης έναρξης/παύσης λειτουργίας.
- Βεβαιωθείτε ότι έχετε σταματήσει τη συσκευή πριν προβείτε σε οποιαδήποτε εργασία καθαρισμού της.
- Διατηρήστε την παρούσα συσκευή μακριά από τα παιδιά ή/και τα άτομα με μειωμένες σωματικές, αισθητηριακές ή διανοητικές ικανότητες ή άτομα με ελλείψεις εμπειρίες ή γνώσεις.
- Διατηρείτε τη συσκευή σε καλή κατάσταση. Βεβαιωθείτε ότι τα κινητά τμήματα παραμένουν ευθυγραμμισμένα ή δεν έχουν φρακάρει, ότι δεν υπάρχουν σπασμένα εξαρτήματα ή άλλες συνθήκες που μπορούν να επηρεάσουν την ορθή λειτουργία της συσκευής.

## ΕΓΚΑΤΑΣΤΑΣΗ

- Βεβαιωθείτε ότι απομακρύνετε κάθε υλικό συσκευασίας από τη συσκευή.

- Βεβαιωθείτε ότι ο γενικός της ηλεκτρικής εγκατάστασής σας έχει αποσυνδεθεί πριν ξεκινήσετε οποιαδήποτε ενέργεια εγκατάστασης ή συναρμολόγησης.
- Ελέγξτε αν έχετε στα χέρια σας όλα τα αναγκαία εξαρτήματα (Fig.1).
- Βγάλτε το μοτέρ από τη συσκευασία. Για να μην προκαλέσετε ζημιά στις επιφάνειες του περιβλήματος, συναρμολογήστε το μοτέρ επάνω σε μαλακή επιφάνεια.
- Προκειμένου να αποφύγετε ηλεκτρικές εκκένωσεις, βεβαιωθείτε ότι έχετε αποσυνδέσει εκ των προτέρων την παροχή ρεύματος.
- Η ηλεκτρική εγκατάσταση θα πρέπει να γίνεται σύμφωνα με την ισχύουσα νομοθεσία, συνδέοντας τον ανεμιστήρα με γείωση, ως προφύλαξη κατά των ηλεκτρικών εκκένωσεων.
- Εγκαταστήστε τον ανεμιστήρα με ελάχιστη απόσταση 2,30 μέτρα από το πάτωμα ή από άλλα αντικείμενα.
- ΣΗΜΑΝΤΙΚΟ: Συνιστούμε η εγκατάσταση να γίνει από έναν επαγγελματία.

## ΣΥΝΑΡΜΟΛΗΓΗΣΗ ΤΟΥ ΑΝΕΜΙΣΤΗΡΑ

- ΣΗΜΑΝΤΙΚΟ: Για να στερεώσετε το βασικό στήριγμα στο ταβάνι, χρησιμοποιήστε τα κατάλληλα μέσα στήριξης για κάθε είδος οροφής.
- Με τις δύο βίδες, στερεώστε το σύστημα αγκίστρωσης στο ταβάνι, περνώντας τα καλώδια από το σημείο που προβλέπεται για το φωτιστικό, μέσα από την κεντρική τρύπα (Fig. 2).
- Αφαιρέστε την ακίδα στερέωσης της ράβδου στήριξης (Fig. 3).
- Περάστε το διακοσμητικό στην άκρη της ράβδου και τοποθετήστε το σώμα του μοτέρ, περνώντας τα καλώδια μέσα από τη ράβδο στήριξης. Στερεώστε το μοτέρ στη ράβδο, τοποθετώντας και πάλι την ακίδα και ασφαλιζοντάς την με το κλιπ.
- Συνδέστε τα καλώδια του μοτέρ, το καφέ (φάση μοτέρ), το μαύρο (φάση φωτιστικού) και το μπλε (ουδέτερο), στα καλώδια του κιβωτίου σύνδεσης του ίδιου χρώματος, έτσι ώστε να συμπίπτουν (Fig.5).
- Συνδέστε τα καλώδια: το καφέ (φάση) και το μπλε (ουδέτερο) του κιβωτίου ελέγχου στα καλώδια του σημείου του φωτιστικού. Το καφέ καλώδιο με το καλώδιο φάσης και το μπλε καλώδιο με το ουδέτερο καλώδιο με τον τερματικό κοχλία σύνδεσης (κίτρινη ακίδα). Στη συνέχεια, συνδέστε τα τρία καλώδια της

- γείωσης μεταξύ τους (τη γείωση του μοτέρ, τη γείωση της ράβδου και τη γείωση του εξαρτήματος αγκίστρωσης) και με το καλώδιο γείωσης της ηλεκτρικής εγκατάστασης, χρώματος κίτρινου και πράσινου, (εφόσον αυτό υπάρχει). Στερεώστε τα με τον θερματικό κοχλία σύνδεσης (κίτρινη ακίδα). Βάλτε το κιβώτιο ελέγχου μέσα στο διακοσμητικό (Fig.6).
- ΣΗΜΕΙΩΣΗ: Το λευκό καλώδιο στην άλλη πλευρά του κιβωτίου ελέγχου είναι ο αποκοληθεί.
  - Αφαιρέστε δύο αντίθετες βίδες από τις τέσσερις του συστήματος αγκίστρωσης (Fig.7).
  - Αγκιστρώστε το διακοσμητικό στο σύστημα στήριξης, φροντίζοντας να συμπέσουν οι τρύπες με τις βίδες και στρέψτε το διακοσμητικό έτσι ώστε να στηριχτεί καλά. Βάλτε πάλι τις βίδες στο σύστημα αγκίστρωσης για να είστε σίγουροι ότι θα αντέξει το βάρος (Fig. 8).
  - Περάστε τα περύγια από τις οπές του εξαρτήματος περιστροφής του μοτέρ, έτσι ώστε οι τρύπες να συμπίπτουν με τις τρύπες του μοτέρ, και στηρίξτε τα περύγια με τρεις βίδες (Fig. 9)
  - Περάστε τα καλώδια από την οπή στο στήριγμα του γλόμπου (Fig. 10).
  - Βιδώστε το καπάκι με τις βίδες. Στρέψτε κατά την αντίθετη φορά των δεικτών του ρολογιού και σφίξτε τις βίδες (Fig. 11).
  - Συνδέστε τα καλώδια με την οριολωρίδα σύνδεσης (Fig. 12).
  - Βάλτε τον γλόμπο E27 με μέγιστο 60 W στο στήριγμα (Fig.13).
  - Προσαρμόστε το γυάλινο καπάκι στην πλαφονιέρα του φωτιστικού και στρέψτε κατά τη φορά των δεικτών του ρολογιού για να το στερεώσετε (Fig. 14).
  - Ελέγξτε ότι περιστρέφονται σωστά τα περύγια.
  - Σε περίπτωση ταλάντωσης, δείτε τις οδηγίες για το σύστημα ταλάντωσης.
- ΤΟΠΟΘΕΤΗΣΗ ΤΗΣ/ΤΩΝ ΜΠΑΤΑΡΙΑΣ/ΩΝ**
- Προειδοποίηση: Κατά τη διάρκεια χειρισμού της μπαταρίας, μην αγγίζετε ταυτόχρονα και τους δύο πόλους της, γιατί θα προκληθεί αποφόρτιση μέρους της αποθηκευμένης ενέργειάς της, πράγμα που επηρεάζει άμεσα τη διάρκεια του κύκλου ζωής της.
  - Αφαιρέστε το καπάκι της θήκης της/των μπαταρίας/ων.

- Συνδέστε την/τις μπαταρία/ες στη θέση τους, σεβόμενοι την ενδεχόμενη πολικότητα.
- Κλείστε και πάλι το καπάκι της θήκης της/των μπαταρίας/ων.
- Είναι σημαντικό οι μπαταρίες να είναι του ίδιου τύπου και φορτίου, ποτέ μην αναμιγνύετε αλκαλικές με κανονικές μπαταρίες (ψευδάργυρου-άνθρακα) ή επαναφορτιζόμενες.
- Σημείωση: Κατά τη διάρκεια της διαδικασίας αντικατάστασης της/των μπαταρίας/ων οι ρυθμίσεις της συσκευής θα σβηστούν και πρέπει να ρυθμιστούν και πάλι οι παράμετροι της συσκευής.

## ΤΡΟΠΟΣ ΛΕΙΤΟΥΡΓΙΑΣ

### ΠΑΡΑΤΗΡΗΣΕΙΣ ΠΡΙΝ ΤΗ ΧΡΗΣΗ:

- Βεβαιωθείτε ότι έχετε αφαιρέσει όλα τα υλικά συσκευασίας του προϊόντος.

### ΧΡΗΣΗ:

- Ανάψτε το φως, πατώντας το κουμπί (E).
- Βάλτε τη συσκευή σε λειτουργία, ενεργοποιώντας έναν από τους διακόπτες για την επιλογή της ταχύτητας (H).
- ΣΗΜΕΙΩΣΗ: Βεβαιωθείτε ότι ο διακόπτης του τοίχου είναι αναμμένος, κι αφήνει, επομένως, να περνάει το ρεύμα.

### ΛΕΙΤΟΥΡΓΙΑ ΧΡΟΝΟΔΙΑΚΟΠΤΗ:

- Μπορείτε να ελέγξετε τον τρόπο λειτουργίας της συσκευής.
- Για να προγραμματίσετε χρόνο λειτουργίας, απλώς επιλέξτε τον από τα κουμπιά του χρονοδιακόπτη (G) (1 h, 2 h, 4 h, 8 h)
- Μετά το πέρας του επιλεγμένου χρόνου η συσκευή θα σταματήσει αυτόματα.

### ΛΕΙΤΟΥΡΓΙΑ ΚΑΛΟΚΑΙΡΙΟΥ / ΧΕΙΜΩΝΑ:

- Η συσκευή διαθέτει έναν διακόπτη (A) που επιτρέπει στα περύγια του έλικα να αλλάζουν φορά περιστροφής.
- Ο διακόπτης ολίσθησης ελέγχει τη φορά της περιστροφής, προς τα εμπρός ή προς τα πίσω.
- Καλοκαίρι (κάτω θέση): ο ανεμιστήρας στρέφεται προς την αντίθετη φορά των δεικτών του ρολογιού. Η καθοδική κυκλοφορία του αέρα έχει ως αποτέλεσμα να δημιουργείται κρύο. Αυτό σας δίνει τη δυνατότητα να ρυθμίζετε το κλιματιστικό σε υψηλότερη θερμοκρασία, χωρίς να επηρεάζεται η αίσθηση άνεσης.

- Χειμώνας (επάνω θέση): ο ανεμιστήρας στρέφεται προς τη φορά των δεικτών του ρολογιού. Η ανοδική κυκλοφορία του αέρα κινεί τον ζεστό αέρα του χώρου προς το ταβάνι. Αυτό σας δίνει τη δυνατότητα να ρυθμίζετε τη θέρμανση σε χαμηλότερη θερμοκρασία, χωρίς να επηρεάζεται η αίσθηση άνεσης.
- Σβήστε τον ανεμιστήρα και περιμένετε μέχρι να έχουν σταματήσει τα πτερύγια πριν αλλάξετε θέση στον διακόπτη ολίσθησης.

#### **ΑΦΟΥ ΟΛΟΚΛΗΡΩΘΕΙ Η ΧΡΗΣΗ ΤΗΣ ΣΥΣΚΕΥΗΣ:**

- Απενεργοποιήστε τη συσκευή, πατώντας το κουμπί STOP (F).
- Σβήστε το φως, πατώντας το κουμπί on/off (E).
- Καθαρίστε τη συσκευή.

#### **ΚΑΘΑΡΙΟΤΗΤΑ**

- Αποσυνδέετε τη συσκευή από το ρεύμα και αφήστε τη να κρυώσει πριν πραγματοποιήσετε οποιαδήποτε διαδικασία καθαρισμού.
- Καθαρίστε τη συσκευή με ένα υγρό πανί, βρεγμένο με μερικές σταγόνες απορρυπαντικού και μετά στεγνώστε τη.
- Μη χρησιμοποιείται διαλυτικά ούτε προϊόντα με όξινο ή αλκαλικό παράγοντα pH, όπως η χλωρίνη, ούτε λειαντικά προϊόντα για τον καθαρισμό της συσκευής.
- Μην αφήσετε να εισχωρήσει νερό ή άλλο υγρό από τα ανοίγματα εξαερισμού για να αποφύγετε ζημιές στα λειτουργικά τμήματα στο εσωτερικό της συσκευής.
- Μην εμβαπτίζετε ποτέ τη συσκευή σε νερό ή άλλο υγρό, ούτε να τη βάζετε κάτω από τη βρύση.
- Αν η συσκευή δεν βρίσκεται σε καλή κατάσταση καθαριότητας, η επιφάνειά της μπορεί να χαλάσει και αυτό να επηρεάσει αναπόφευκτα τη διάρκεια ζωής της συσκευής και να οδηγήσει σε κατάσταση επικινδυνότητας.

## Русский

# ПОТОЛОЧНЫЙ ВЕНТИЛЯТОР С ПОДСВЕТКОЙ FRESKO 3B

## ОПИСАНИЕ

- A Переключатель зимней / летней функции
- B Ножи
- C Стекла́нная лампа
- D Держатель лампы\*\*
- E Кнопка ON/OFF
- F Кнопка остановки вентилятора
- G Кнопка таймера
- H Регулятор скорости

\* Только для ламп E27, максимальная мощность 60 Вт (лампа не входит в комплект).

Если в комплекте с вашей моделью не поставляются нужные вам насадки, их можно приобрести отдельно через службу технической поддержки.

## ИСПОЛЬЗОВАНИЕ И УХОД:

- Не допускается эксплуатировать прибор, если насадки не установлены должным образом.
- Не допускается эксплуатировать электроприбор с неисправным выключателем питания.
- Отключите прибор, если он не используется, или перед тем, как осуществлять его очистку.
- Храните этот прибор вне досягаемости от детей и/или лиц с ограниченными физическими, сенсорными или умственными возможностями, или же тех, кто не знаком с правилами его использования.
- Поддерживайте прибор в надлежащем рабочем состоянии. Проверьте, чтобы не было перекосов и заедания подвижных частей, не было поломанных деталей и прибор работал исправно.

## УСТАНОВКА

- Убедитесь в том, что вы вынули все упаковочные материалы из прибора.

- Перед началом любой установки или сборки прибора, убедитесь, что вентилятор отключен от электросети.
- Проверьте наличие всех необходимых деталей (Fig.1)
- Выньте корпус двигателя из упаковки. Во избежание повреждения поверхности корпуса установите двигатель на мягкую поверхность.
- Во избежание поражения электрическим током убедитесь, что источник питания был предварительно отключен.
- Электромонтаж должен выполняться в соответствии с действующим законодательством, подключение вентилятора производится с заземлением, чтобы предотвратить возможный удар током.
- Установите вентилятор на расстоянии не менее 2,30 метров от земли или других предметов.
- ЭТО ВАЖНО: Желательно, чтобы установку производил специалист.

## СБОРКА ПОТОЛОЧНОГО ВЕНТИЛЯТОРА

- ЭТО ВАЖНО: Чтобы прикрепить основную стойку к потолку, используйте соответствующие средства крепления для каждого типа потолка.
- Закрепите систему для удержания прибора к потолку при помощи четырех винтов и пропустите провода от точки освещения через центральное отверстие (Fig. 2).
- Снимите фиксирующий штифт со стержня для монтажа (Fig.3)
- Проденьте верхний каркас через стержень и прикрепите двигатель, пропустив провода через стержень. Закрепите двигатель на стержне с помощью штифта и закрепите его зажимом (Fig.4).
- Подключите коричневый (фаза, двигатель), черный (фаза, освещение) и голубой (ноль) провода от блока управления к проводам того же цвета от двигателя, чтобы цвета совпадали (Fig.5).
- Подключите коричневый (фаза) иголубой (ноль) провода от блока управления к проводам в точке освещения. Подключите коричневый провод к фазе и синий провод к нулю, закрепив их с помощью зажимного наконечника (желтый штифт). Затем подключите друг к другу три заземляющих провода (от двигателя, от системы для удержания прибора и от

стержня для монтажа) монтажа), а также к заземляющему проводу от вашей точки освещения (если имеется). Закрепите их при помощи зажима для проводов (желтый штифт). Вставьте блок управления в каркас (Fig.6).

- ПРИМЕЧАНИЕ: Белый провод на противоположной стороне блока управления - это приемник дистанционного управления. Его нельзя вылуцивать.
- Открутите два винта с обеих сторон на системе для удержания прибора (Fig.7).
- Установите каркас на систему для удержания, отрегулировав отверстия по отношению к винтам и поворачивая каркас до полной фиксации. Вставьте два винта обратно для закрепления подвешенного прибора (Fig.8).
- Проденьте лопасти через отверстия в корпусе двигателя так, чтобы отверстия на лопастях совпадали с отверстиями на двигателе, и закрепите лопасти при помощи трех винтов (Fig.9).
- Пропустите провода через отверстие на панели патрона для лампы (Fig.10).
- Вставьте панель так, чтобы отверстия совпадали с винтами. Поверните против часовой стрелки и затяните винты (Fig.11).
- Подсоедините провода с помощью клеммной колодки (Fig.12).
- Поместите лампу с цоколем E27 (максимум 60 Вт) в патрон (Fig. 13).
- Вставьте стеклянный плафон и поверните его по часовой стрелке для закрепления (Fig.14).
- Проверьте правильность вращения воздушных лопастей.
- В случае непрочного крепления, обратитесь к инструкциям на комплекте для балансировки.

## УСТАНОВКА БАТАРЕЕК

- ВНИМАНИЕ! Вставляя батарейки, не прикасайтесь к обеим полюсам в одно и то же время, так как это вызовет частичный разряд имеющейся в них энергии и повлияет на долговечность батареек.
- Снимите крышку с отсека для батареек.
- Убедитесь, что пластиковое покрытие, защищающее аккумулятор, было удалено (некоторые аккумуляторы продаются с защитным покрытием).

- Вставьте аккумулятор в отсек, соблюдая полярность.
- Установите на место крышку батарейного отсека.
- Важно, чтобы батарейки всегда были одного и того же типа и имели одинаковый заряд. Никогда не вставляйте одновременно щелочные батареи с обычными (угольно-цинковые) и / или аккумуляторными.
- ПРИМЕЧАНИЕ: При замене батареек конфигурация устройства будет удалена, и вам необходимо будет сбросить параметры прибора.

## ИНСТРУКЦИЯ ПО ЭКСПЛУАТАЦИИ

### ПЕРЕД ИСПОЛЬЗОВАНИЕМ:

- Убедитесь в том, что вы полностью распаковали прибор.

## ИСПОЛЬЗОВАНИЕ

- Включите свет, используя кнопку on/off (E).
- Включите вентилятор, используя одну из кнопок скоростей (H).
- ПРИМЕЧАНИЕ: Убедитесь, что переключатель включен, и поступает электричество.

### ФУНКЦИЯ ТАЙМЕРА:

- Время работы прибора можно контролировать.
- Чтобы запрограммировать время работы, выберите его, используя кнопки таймера (1, 2, 4, 8 часов).(G)
- По истечении заданного времени прибор выключится автоматически.
- ЛЕТНЯЯ/ЗИМНЯЯ ФУНКЦИИ:
  - Прибор имеет переключатель(A), который позволяет изменять направление движения лопастей
  - Ползунковый переключатель управляет направлением вращения вперед или назад.
  - Летний режим (нижнее положение): вентилятор вращается против часовой стрелки. Нисходящая циркуляция воздуха создает охлаждающий эффект. Это

позволяет настраивать кондиционер на более высокую температуру, не влияя на комфорт.

- Зимний режим (верхнее положение): вентилятор вращается по часовой стрелке. Повышенная циркуляция воздуха перемещает горячий воздух с потолочной области. Это позволяет регулировать нагрев при более низкой температуре, не влияя на комфорт.
- Прежде чем менять положение ползункового переключателя, выключите вентилятор и подождите, пока лопасти останутся.
- ПОСЛЕ ИСПОЛЬЗОВАНИЯ:
- Остановите работу прибора, используя кнопку остановки вентилятора (F).
- Выключите свет, используя кнопку on/off (E).
- Очистите прибор.

## **ОЧИСТКА**

- Отсоедините прибор от сети после использования, чтобы он остыл перед очисткой.
- Очистите прибор, используя влажную ткань и несколько капель чистящей жидкости, и вытрите его насухо.
- Не допускается использовать растворители или продукты на основе кислоты или с высоким уровнем pH, например, отбеливатель, а также абразивные чистящие вещества.
- Не допускайте попадания внутрь через отверстия для прохождения воздуха воды или иной жидкости, чтобы не повредить внутренние части.
- Не помещайте электроприбор в воду или иную жидкость, а также под струю воды.
- Если прибор не будет содержаться в чистом состоянии, его поверхность может быть повреждена, срок службы сокращен или даже его использование станет небезопасным.

## Română

# VENTILATOR DE TAVAN CU LUMINĂ FRESKO 3B

## DESCRIERE

- A Comutator funcționare vară/iarnă
- B Palete
- C Lampă din sticlă
- D Suport lampă\*
- E Buton de aprindere/stingere a luminii
- F Buton de OPRIRE a ventilatorului
- G Butonul temporizatorului
- H Butoane de viteză

\* Doar pentru becurile E27, putere de maxim 60 W (becul nu este inclus).

Dacă modelul aparatului dvs. nu are accesoriile descrise mai sus, acestea pot fi achiziționate și separat de la Serviciul de asistență tehnică.

## UTILIZARE ȘI ÎNGRIJIRE:

- Nu utilizați aparatul dacă accesoriile acestuia nu sunt montate corespunzător.
- Nu utilizați aparatul dacă comutatorul pornit/oprit nu funcționează.
- Opriti aparatul atunci când nu este utilizat și înainte de a efectua orice sarcină de curățare.
- Depozitați aparatul într-un loc care să nu fie la îndemâna copiilor și/sau a persoanelor cu capacități fizice, senzoriale sau mentale reduse, ori care nu au experiența sau cunoștințele necesare.
- Păstrați aparatul în stare bună. Verificați piesele mobile pentru a vedea dacă sunt nealiniat sau blocate și asigurați-vă că nu există piese rupte sau anomalii care pot afecta funcționarea corectă a aparatului.

## INSTALARE

- Asigurați-vă că înălțurați tot materialul ambalajului din interiorul aparatului.
- Asigurați-vă că ventilatorul este deconectat de la alimentarea cu electricitate înainte de a începe operațiunea de instalare sau asamblare.
- Verificați dacă sunt prezente toate piesele necesare. (Fig. 1).

- Scoateți carcasa motorului din ambalaj. Pentru a evita deteriorarea suprafeței carcasei, montați motorul pe o suprafață moale.
- Pentru a evita șocul electric, asigurați-vă că sursa de alimentare a fost deconectată anterior.
- Instalația electrică trebuie realizată în conformitate cu reglementările în vigoare, conectând ventilatorul la împământare ca măsură de precauție împotriva eventualelor șocuri electrice.
- Instalați ventilatorul la o distanță minimă de 2,30 metri de sol sau de alte obiecte.
- **IMPORTANT:** este foarte recomandabil ca instalația să fie realizată de către un profesionist.

## ASAMBLAREA VENTILATORULUI DE TAVAN

- **IMPORTANT:** pentru a prinde suportul principal de tavan, utilizați mijloacele corespunzătoare de prindere pentru fiecare tip de tavan.
- Prindeți sistemul de ancorare de tavan utilizând patru șuruburi, apoi introduceți cablurile punctului de iluminare prin gaura aflată în centru (Fig. 2)
- Scoateți știftul de prindere din tija de conectare (Fig. 3)
- Așezați cupola superioară prin tija de conectare și prindeți motorul trecând firele prin tija de conectare. Prindeți motorul de tija de conectare utilizând știftul și fixați-l cu clema (Fig. 4).
- Conectați firul maro (motor sub tensiune), firul negru (lumină sub tensiune) și firul albastru (stare neutră) din cutia de control cu firele de aceeași culoare ale motorului, astfel încât culorile să potrivească (Fig. 5).
- Conectați firul maro (sub tensiune) și firul albastru (stare neutră) din cutia de control cu firele punctului de iluminare. Conectați firul maro cu firul sub tensiune și firul albastru cu firul de stare neutră, apoi fixați-le cu manșonul pentru fire (știftul galben). Apoi, conectați cele trei fire de împământare între acestea (de la motor, de la sistemul de ancorare și de la tija de conectare) și cu cablul de împământare de la punctul de iluminare (dacă aveți unul). Fixați-le cu ajutorul manșonului pentru fire (știftul galben). Introduceți cutia de comandă în interiorul cupolei (Fig. 6)
- **NOTĂ:** firul alb aflat pe partea opusă a cutiei de control este receptorul pentru telecomandă. Acesta nu trebuie cojit.
- Îndepărtați cele două șuruburi aflate pe părțile opuse ale sistemului de ancorare (Fig. 7).



- Montați cupola pe sistemul de ancorare aliniind găurile cu șuruburile și rotind cupola până când aceasta este fixată. Puneți șuruburile înapoi pentru a putea fixa greutatea (Fig. 8).
- Glisați paletel pe prin deschiderile aflate pe carcasa motorului, astfel încât găurile de pe paletel să se alinieze cu găurile de pe motor și fixați paletel cu trei șuruburi (Fig. 9).
- Treceți cablurile prin gaura aflată pe panoul suportului lămpii (Fig. 10)
- Introduceți panoul, astfel încât găurile să se alinieze cu șuruburile. Rotiți spre stânga și strângeți șuruburile (Fig. 11)
- Conectați firele utilizând blocul de terminale (Fig. 12).
- Așezați becul E27 (putere de maxim 60 W) în suportul pentru bec (Fig. 13).
- Introduceți cupola din sticlă și rotiți spre dreapta pentru a o fixa (Fig. 14).
- Verificați ca paletel să se rotească în mod corect.
- În cazul în care există clătănări, verificați instrucțiunile din kitul de echilibrare.

## MONTAREA BATERIILOR

- **Atenție:** În timpul manevrării bateriilor, nu atingeți simultan polii acestora, deoarece acest lucru va provoca descărcarea parțială a energiei stocate, afectând astfel longevitatea lor.
- Scoateți capacul compartimentului pentru baterii.
- Verificați dacă ați scos învelișul din plastic care protejează bateria (unele baterii se vând cu un înveliș de protecție).
- Puneți bateria în compartimentul său, respectând polaritatea.
- Înlocuiți capacul compartimentului bateriei.
- Este esențial ca bateriile să fie întotdeauna de același tip și să aibă aceeași sarcină. Nu amestecați niciodată bateriile alcaline cu cele normale (carbon-zinc) și/sau cu cele reîncărcabile.
- **NOTĂ:** Când schimbați bateriile, configurația aparatului dispăre și va trebui să resetați parametrii acestuia.

## INSTRUCȚIUNI DE UTILIZARE

### ÎNAINTE DE UTILIZARE:

- Asigurați-vă că ați îndepărtat toate ambalajele produsului.

## UTILIZARE

- Aprindeți lumina utilizând butonul de aprindere/stingere (E).
- Porniți ventilatorul utilizând unul dintre butoanele de selectare a vitezei (H).
- **NOTĂ:** asigurați-vă că întrerupătorul este pornit, astfel încât să permită trecerea electricității.

### FUNCȚIE TEMPORIZATOR:

- Durata de funcționare a aparatului poate fi controlată.
- Pentru a programa durata de funcționare, pur și simplu selectați-o utilizând butoanele temporizatorului (1 h, 2 h, 4 h, 8 h) (G).
- După timpul selectat, aparatul se va opri automat.

### FUNCȚIONARE VARĂ/IARNĂ:

- Aparatul are un comutator (A) care permite schimbarea direcției de rotație a paletelor.
- Comutatorul glisant controlează direcția rotației, înainte sau înapoi.
- **Vară (poziție inferioară):** ventilatorul se rotește spre stânga. O circulație în sens descendent a aerului creează un efect de răcire. Acest lucru permite reglarea aerului condiționat la o temperatură mai ridicată fără a afecta confortul.
- **Iarnă (poziție superioară):** ventilatorul se rotește spre dreapta. O circulație în creștere a aerului deplasează aerul fierbinte din zona acoperișului. Acest lucru permite care încălzirea să fie reglată la o temperatură mai scăzută fără a afecta confortul.
- Opriți ventilatorul și așteptați ca paletel să se oprească înainte de a schimba poziția comutatorului glisant.

### DUPĂ CE AȚI TERMINAT DE UTILIZAT APARATUL:

- Opriți aparatul utilizând butonul STOP (F).
- Stingeți lumina utilizând butonul de aprindere/stingere (E).
- Curățați aparatul.

## CURĂȚARE

- Deconectați aparatul de la sursa de alimentare și lăsați-l să se răcească înainte de a-l curăța.
- Curățați aparatul cu o cârpă umedă și câteva picături de detergent lichid, apoi uscați-l.

- Nu utilizați solvenți sau produse cu pH acid sau bazic, precum înălbitori sau produse abrazive, pentru curățarea aparatului.
- Nu permiteți ca apa sau orice alt lichid să pătrundă în gurile de aerisire pentru a evita deteriorarea pieselor interne ale aparatului.
- Nu scufundați niciodată aparatul în apă sau în orice alt lichid și nu lăsați apa să curgă pe acesta.
- Dacă aparatul nu este bine curățat, suprafața acestuia se poate deteriora, afectând în mod inevitabil durata de funcționare, devenind nesigur pentru utilizare.

# БЪЛГАРСКИ

## ТАВАНЕН ВЕНТИЛАТОР С ОСВЕТЛЕНИЕ FRESKO 3B

### ОПИСАНИЕ

- A Прекъсвач режим "лято"/ "зима"
- B Перки
- C Стъклен абажур на лампата
- D Носач на лампата\*
- E Бутон on/off за вкл./изкл. на осветлението
- F Бутон „STOP“ на вентилатора
- G Бутон темпоризатор
- H Бутон за скоростта

\*Единствено за крушки от вида E27 с максимална мощност 60 W (крушката не е включена).

В случай, че уредът, с който разполагате е модел, некомплектован с гореописаните приставки, тях можете да придобиете отделно в сервизите за техническо обслужване.

### УПОТРЕБА И ПОДДРЪЖКА:

- Не използвайте уреда при неправилно поставени аксесоари и филтри .
- Не използвайте уреда при повреден блок за "вкл./изкл".
- Преди да пристъпите към каквото и да било почистване на уреда, уверете се, че сте го изключили.
- Съхранявайте уреда далеч от достъпа на деца и/или хора с намалени физически, сензорни или умствени възможности, или от такива без опит и познания за боравене с него.
- Поддържайте уреда в добро състояние. Проверете, дали подвижните части не са разцентровани или блокирани, дали няма счупени части и други подобни неизправности, които биха могли да повлияят на изправната работа на уреда.

### МОНТАЖ

- Уверете се, че сте извадили всички опаковки от вътрешността на уреда.
- Преди да пристъпите към всякаква дейност по инсталиране и монтаж, моля уверете се,

че диференциалът на електрическата Ви инсталация е изключен.

- Уверете се, че всички необходими части са Ви под ръка (Fig.1).
- Извадете мотора от опаковката. Монтирайте мотора върху равна повърхност, за да избегнете повреда на повърхността на обшивката.
- Уверете се, че електроподаването е спряно, с цел да избегнете електрически разряд.
- Електроинсталацията следва да се изгради в съответствие с действащите норми, като заземите вентилатора. Това е превантивна мярка срещу възможен електрически разряд.
- Инсталирайте вентилатора на минимално разстояние от 2,30 метра от пода или други предмети.
- ВАЖНО! Препоръчително е инсталирането да се извърши от оторизирано техническо лице.

### МОНТАЖ НА ВЕНТИЛАТОРА

- ВАЖНО! За закрепване на главния закрепващ елемент на тавана, използвайте средствата за закрепване, подходящи за всеки вид таван.
- Посредством двата винта закрепете системата за окачване на тавана, като прекарате кабелите на лампичката през централния отвор. (Fig.2).
- Извадете закрепващия щифт на опорния прът (Fig.3).
- Прекарайте декоративния елемент през пръта и поставете корпуса на мотора, като прекарате кабелите през опорната прът. Закрепете мотора на пръта, като поставите отново щифта и го закрепете със скобата. (Fig.4).
- Свържете кабелите с кафяв цвят (фаза на мотора), с черен цвят(фаза на осветлението) и син (неутрален) на мотора, към кутията с връзките, със същите цветове, така че да съвпадат (Fig.5).
- Свържете кабелите с кафяв цвят (фаза) и син (неутрален) на контролната кутия към кабелите в точката за осветление. Кафявият кабел с кабела на фазата, а синият кабел с неутралния кабелс термина на конекторния винт(жълтият щифт). След това свържете един към друг трите кабела от заземяването (този на мотора, на пръта и на частта за окачване),

а също и с кабела на заземяването на вашата електроинсталация, който е жълт и зелен на цвят (в случай, че такъв има). Закрепете ги към терминала свързващ винт (жълтият шифт). Вкарайте кутията за управление в декоративния елемент (Fig.6).

- БЕЛЕЖКА: Белият кабел в противоположната страна на контролната кутия е приемникът на дистанционното управление. Не следва да се забелва.
- Извадете два противоположни винта от четирите от системата за закачане (Fig.7).
- Закачете декоративния елемент към системата за окачване, като направите така, че отворите да съвпадат с винтовете. След това завъртете декоративния елемент, докато се застопори. Отново поставете винтовете в системата за окачване, за да може да подсигурите теглото (Fig. 8).
- Прекарайте перките през отворите на въртящата се част на мотора по такъв начин, че отворите да съвпадат с тези на мотора. След това закрепете перките с три винта.(Fig.9)
- Прекарайте кабелите през отвора в опората за крушката (Fig.10).
- Напаснете планката с винтовете. Завъртете в посока, обратна на часовниковата стрелка и затегнете с болтовете (Fig. 11).
- Скачете кабелите посредством клеморедата. (Fig.12).
- Вкарайте във основата крушката E27 с максимална мощност 60W (Fig.13).
- Нагласете абажура към плафоньерата и завъртете в посока на часовниковата стрелка, за да я закрепите (Fig.14).
- Уверете се, че перките се въртят изправно.
- В случай на клатене разгледайте указанията на набора за релгаж.

## ПОСТАВЯНЕ НА БАТЕРИЯТА/БАТЕРИИТЕ

- Внимание: Докато боравите с батериите, не пипайте едновременно и двата полюса, тъй като това ще предизвика частичното им разреждане и пряко ще засегне дълготрайността им.
- Отстранете капака на отделението за батерията/ батериите.
- Поставете батерията/иите на място, като спазвате полюсите.

- Отстранете капака на разпределението за батерията/ батериите.

- Много е важно батериите да бъдат от същият вид и заряд. Никога не смесвайте презареждащи се батерии с цинк-въглеродни батерии) или алкални батерии.

## НАЧИН НА УПОТРЕБА

### ЗАБЕЛЕЖКИ ПРЕДИ УПОТРЕБА:

- Уверете се, че изцяло сте отстранили опаковката на уреда.

### ПРИЛОЖЕНИЕ

- Включете светлината, натискайки бутона on/off (E).

- Включете уреда, като задействате селектора на скоростите (H).

- БЕЛЕЖКА: Уверете се, че прекъсвачът на стената е включен, позволявайки така преминаването на тока.

### ФУНКЦИЯ „ТЕМПОРИЗАТОР“:

- Тази функция Ви позволява да нагласите времето за работа на уреда.

- За да нагласите желано време на работа на уреда, просто го изберете посредством бутоните на темпоризатора (1 ч, 2 ч, 4 ч, 8 ч) (G).

- След като зададеното време за печене изтече, уредът автоматично се изключва.

### РЕЖИМ „ЛЯТО/ЗИМА“:

- Уредът разполага с прекъсвач (A) , позволяващ смяна на посоката на движение на перките.

- Плъзгащият се прекъсвач контролира посоката на въртене - напред или назад.

- Режим "лято" (в долно положение). При него вентилаторът се върти в посока, обратна на часовниковата стрелка. Затихваща циркулация на въздуха създава ефект на изстиване. Това позволява да се регулира въздушния климатик на по-висока температура, без да се попречи на комфорта.

- „Зима“ (горно положение). При него При него вентилаторът се върти в посока на часовниковата стрелка. Увеличаваща се циркулация на въздуха създава ефект на изстиване. Това позволява отоплението да се нагласи на по-ниска температура, без това да засегне комфорта.

- Изключете вентилатора, и изчакайте, докато перките спрат движението си, и едва тогава променят положението на плъзгачия се прекъсвач.

### **СЛЕД ПРИКЛЮЧВАНЕ НА РАБОТАТА С УРЕДА:**

- Спрете уреда, като задействате бутона STOP (F).
- Изключете осветлението, задействайки бутона „on/off“ (E).
- Почистете уреда.

### **ПОЧИСТВАНЕ**

- Преди почистване изключете уреда от захранващата мрежа и го оставете да изстине.
- Почистете уреда с влажна кърпа, напоена с няколко капки миеш препарат, след което го подсушете.
- За почистването на уреда не използвайте разтворители и препарати с киселинен или основен рН фактор, като белина и абразивни продукти.
- Не допускайте проникването на вода през вентилационните отвори; в противен случай може да предизвикате повреда на работните части във вътрешността на уреда.
- Не потапяйте уреда във вода или друга течност, и не го поставяйте под течаща вода.
- Уредът следва да се поддържа чист. В противен случай повърхността му може да се повреди, и това да съкрати безвъзвратно експлоатационния му живот, а също и да стане причина за възникване на опасно положение.

ثبت اللوح الزجاجي بلوحة المصباح وأدره في اتجاه عقارب الساعة لتثبيته (Fig. ٤١).

تحقق من الدوران الصحيح لريش المروحة.

في حالة الموازنة، راجع تعليمات مجموعة الموازنة.

### تثبيت البطارية/البطاريات

تحذير: خلال عملية التعامل مع البطارية، لا تلامس القطبين في وقت واحد، إذ قد يسبب تفريغ جزء من طاقتها المخزنة، مما يؤثر بشكل مباشر على طول عمرها.

قم بإزالة غطاء حجرة البطارية/البطاريات.

قم بتوصيل البطارية/البطاريات في مكان تثبيتها، مع مراعاة القطبية المشار إليها.

أغلق من جديد غطاء حجرة البطارية/البطاريات.

ومن الضروري أن تكون البطاريات من نفس النوع والشحن، ولا تخلط أبداً البطاريات القلوية مع البطاريات العادية (كربون-زنك) أو القابلة لإعادة الشحن.

ملاحظة: خلال عملية استبدال البطارية/البطاريات سيتم مسح إعدادات الجهاز، ومن الضروري إعادة إعداد قيم الجهاز.

## طريقة الاستخدام

### ملاحظات أولية للاستعمال:

تأكد من إزالة جميع مواد التعبئة والتغليف من المنتج.

### الاستعمال

شغل المصباح عن طريق الضغط على زر on/off (E).

شغل الجهاز وذلك بالضغط على أحد أزرار تحديد السرعة (H).

ملاحظة: تأكد من تشغيل المفتاح الموجود في الحائط للسماح بمرور التيار.

### وظيفة المؤقت:

يمكنك التحكم في وقت تشغيل الجهاز.

لبرمجة وقت التشغيل ما عليك سوى تحديده عن طريق أزرار التحكم (١ أو ٢ أو ٤ أو ٨ ساعات) (G).

بعد مرور الوقت المحدد سوف يتوقف الجهاز تلقائياً.

### وظيفة الصيف/الشتاء:

يحتوي الجهاز على مفتاح (A) الذي يسمح بتغيير اتجاه دوران ريش المروحة.

يتحكم المفتاح المنزلق في اتجاه الدوران، إلى الأمام أو إلى الخلف.

الصيف (الوضع إلى الأسفل): تدور المروحة عكس اتجاه عقارب الساعة. يخلق دوران الهواء النازل تأثير التبريد. وهذا يسمح بتنظيم مكيف الهواء إلى درجة حرارة أعلى دون التأثير على الراحة.

الشتاء (الوضع إلى الأعلى): تدور المروحة في اتجاه عقارب الساعة. يحرك دوران الهواء الصاعد الهواء الساخن من منطقة السقف. ويسمح ذلك بتنظيم التدفئة إلى درجة حرارة منخفضة دون التأثير على الراحة.

أطفئ المروحة وانتظر حتى تتوقف الريش قبل تغيير موضع المفتاح المنزلق.

### بعد الانتهاء من استعمال الجهاز:

أوقف المروحة، عن طريق الضغط على زر STOP (F).

أطفئ المصباح عن طريق الضغط على زر on/off (E).

نظف الجهاز.

## التنظيف

افصل قابس المحول من التيار الكهربائي واتركه يبرد قبل بدء أي عملية تنظيف.

نظف الجهاز بقطعة قماش مبللة ومشرية ببضع قطرات من المنظف ومن ثم جففه.

لا تستخدم مذيبات ولا منتجات بعنصر هيدروجيني حامضي أو أساسي مثل المبيض ولا منتجات كاشطة.

لا تترك ماء أو سائل آخر يدخل من خلال فتحات التهوية لمنع الأضرار في الأجزاء التشغيلية الداخلية للجهاز.

لا تنظف الجهاز في الماء أو سائل آخر، ولا تضعه تحت الحنفية.

إذا لم يتم حفظ الجهاز في حالة جيدة من النظافة، فإن سطحه قد يتلف ويؤثر لا محالة على مدة عمر الجهاز ويؤدي إلى وضع خطير.

## العربية

### المروحة السقفية مع مصباح

FRESKO 3B

### الوصف

- A مفتاح وظيفة الصيف/الشتاء
- B ريش المروحة
- C أياجورة كريستال للمصباح
- D حامل مصباح\*
- E زر ff/no للمصباح
- F زر STOP
- G زر المؤقت
- H أزرار السرعة

\* فقط للمصابيح نوع ٧٢E، والقوة القصوى ٠٦ واط (المصباح غير مرفق مع الجهاز).

في حال لم يكن لدى طراز جهازك الملحقات المذكورة أعلاه، يمكن أيضاً شراؤها بشكل منفصل في مركز خدمات الصيانة التقنية.

### الاستخدام والعناية:

لا تستعمل الجهاز إذا لم تكن أدواته الملحقة مركبة بالشكل الصحيح.  
لا تستعمل الجهاز إذا كانت أداة التشغيل/الإيقاف لا تعمل.  
تأكد من إيقاف الجهاز قبل إجراء أي عملية تنظيف.  
احفظ هذا الجهاز بعيداً عن متناول الأطفال وأول الأشخاص الذين يعانون من انخفاض قدراتهم الجسدية والحسية أو العقلية أو نقص الخبرة والمعرفة.  
حافظ على الجهاز في حالة جيدة. تأكد من أن الأجزاء المتحركة لا تخرج عن الصف أو مسدودة، وعدم وجود أجزاء مكسورة أو غيرها من الظروف التي قد تؤثر على حسن أداء الجهاز.

### التركيب

تأكد من إزالة جميع مواد التغليف من داخل الجهاز.  
تأكد من فصل التفاضلي من التركيب الكهربائي قبل البدء بأي عملية تركيب أو تجميع.  
تحقق مما إذا كان لديك جميع الأجزاء اللازمة في متناول اليد (Fig. ١).  
أخرج المحرك من مواد التعبئة. لتجنب إتلاف أسطح الهيكل، قم بتركيب المحرك على سطح ناعم.  
لتجنب حدوث الصدمات الكهربائية، تأكد من فصل مصدر الطاقة مسبقاً.  
يجب أن يتم التركيب الكهربائي وفقاً للوائح المعمول بها، وتوصيل المروحة بالأرضي كإجراء وقائي ضد الصدمات الكهربائية المحتملة.  
قم بتركيب المروحة على مسافة لا تقل عن ٠,٢٣ متر من الأرض أو الأجسام الأخرى.  
هام: من المستحسن أن يتم التركيب من قبل مهني.

### تثبيت المروحة:

هام: تثبيت الدعامة الرئيسية بالسقف استخدم وسائل التثبيت المناسبة لكل نوع من الأسقف.  
باستخدام البرغيين، ثبت نظام المرسة بالسقف، وذلك بتمرير أسلاك نقطة المصباح من خلال الفتحة المركزية (Fig. ٢).  
أخرج ديبوس التثبيت من قضيب الدعامة (Fig. ٣).  
مرر غطاء المحور عبر القضيب ثم ضع هيكل المحرك عن طريق تمرير الأسلاك عبر قضيب الدعامة. ثبت المحرك بالقضيب، ثم ضع من جديد الديبوس ووثبه بالمشبك (Fig. ٤).  
قم بتوصيل الأسلاك ذات اللون البني (طور المحرك) والأسود (طور المصباح) والأزرق (المحايد) للمحرك بأسلاك صندوق التوصيلات، من نفس الألوان، بحيث تتطابق (Fig. ٥).  
قم بتوصيل الأسلاك ذات اللون البني (طور) والأزرق (محايد) من صندوق التحكم بالأسلاك الموجود في نقطة المصباح. اسلك البني مع سلك الطور والسلك الأزرق مع السلك المحايد مع طرف البرغي الموصل (ديبوس أصفر). بعد ذلك، قم بتوصيل أسلاك المأخذ الأرضي الثلاثة ببعضها البعض (سلك المحرك والقضيب وقطعة المرسة) وسلك المأخذ الأرضي للتركيب الكهربائي، ذات اللون الأصفر والأخضر (إن وجد). قم بتثبيتها باستخدام طرف البرغي الموصل (الديبوس الأصفر). أدخل صندوق التحكم داخل غطاء المحور (Fig. ٦).  
ملاحظة: السلك الأبيض على الجانب المعاكس من صندوق التحكم هو مستقبل التحكم عن بعد. لا يجب تقشيرها.  
أخرج البرغيين المعاكسين للأربعة في نظام المرسة (Fig. ٧).  
ثبت مرسة غطاء المحور بنظام الدعامة، بحيث تتوافق الثقوب مع البراغي وقم بتدوير غطاء المحور ليتم تثبيته. أعد وضع البراغي في نظام المرسة لتثبيت الوزن (Fig. ٨).  
قم بتمرير ريش المروحة عبر الفتحات الموجودة في الجزء الدوار للمحرك، بحيث تتوافق الثقوب مع تلك الموجودة في المحرك وقم بتثبيت الريش بثلاثة براغي (Fig. ٩).  
قم بتمرير الأسلاك من خلال الفتحة الموجودة في حامل المصباح (Fig. ١٠).  
ثبت اللوح بالبراغي. أدر عكس اتجاه عقارب الساعة وشد البراغي (Fig. ١١).  
قم بتوصيل الأسلاك باستخدام مسطرة التوصيلات (Fig. ٢١).  
أدخل المصباح ٧٢E بحد أقصى ٠٦ واط في الحامل (Fig. ٢١).

## Español

### GARANTÍA Y ASISTENCIA TÉCNICA

Este producto goza del reconocimiento y protección de la garantía legal de conformidad con la legislación vigente. Para hacer valer sus derechos o intereses debe acudir a cualquiera de nuestros servicios de asistencia técnica oficiales.

Podrá encontrar el más cercano accediendo al siguiente enlace web: <http://taurus-home.com/>

También puede solicitar información relacionada poniéndose en contacto con nosotros por el teléfono que aparece al final de este manual.

Puede descargar este manual de instrucciones y sus actualizaciones en <http://taurus-home.com>

## Català

### GARANTIA I ASSISTÈNCIA TÈCNICA

Aquest producte gaudeix del reconeixement i protecció de la garantia legal de conformitat amb la legislació vigent. Per fer valer els seus drets o interessos ha d'acudir a qualsevol dels nostres serveis d'assistència tècnica oficials.

Podrà trobar el més proper accedint al següent enllaç web: <http://taurus-home.com/>

També pot demanar informació relacionada posant-se en contacte amb nosaltres al telèfon que apareix al final d'aquest manual.

Podreu descarregar aquest manual d'instruccions i les seves actualitzacions a <http://taurus-home.com>

## English

### WARRANTY AND TECHNICAL ASSISTANCE

This product enjoys the recognition and protection of the legal guarantee in accordance with current legislation. To enforce your rights or interests you must go to any of our official technical assistance services.

You can find the closest one by accessing the following web link: <http://taurus-home.com/>

You can also request related information by contacting us.

You can download this instruction manual and its updates at <http://taurus-home.com/>

## Français

### GARANTIE ET ASSISTANCE TECHNIQUE

Ce produit est reconnu et protégé par la garantie établie conformément à la législation en vigueur. Pour faire valoir vos droits ou intérêts, vous devrez vous adresser à l'un de nos services d'assistance technique agréés.

Pour savoir lequel est le plus proche, vous pouvez accéder au lien suivant : <http://taurus-home.com/>

Vous pouvez aussi nous contacter pour toute information.

Vous pouvez télécharger ce manuel d'instructions et ses mises à jour sur <http://taurus-home.com/>

## Deutsch

### GARANTIE UND TECHNISCHER SERVICE

Dieses Produkt ist von der gesetzlichen Garantie gemäss der geltenden Gesetzgebung geschützt. Um Ihre Rechte und Interessen geltend zu machen, müssen Sie eines unserer offiziellen Servicezentren aufsuchen.

Über folgenden Link finden Sie ein Servicezentrum in Ihrer Nähe: <http://taurus-home.com/>

Sie können auch Informationen anfordern, indem Sie sich mit uns in Verbindung setzen.

Sie können dieses Benutzerhandbuch und seine Aktualisierungen unter <http://taurus-home.com/>

## Italiano

### GARANZIA E ASSISTENZA TECNICA

Questo prodotto possiede il riconoscimento e la protezione della garanzia legale di conformità con la legislazione vigente. Per far valere i suoi diritti o interessi, dovrà rivolgersi a uno qualsiasi dei nostri servizi ufficiali di assistenza tecnica.

Può trovare il più vicino cliccando sul seguente link: <http://taurus-home.com/>

Inoltre, può richiedere informazioni mettendosi in contatto con noi.

Può scaricare questo manuale di istruzioni e i suoi aggiornamenti da <http://taurus-home.com/>



## Português

### GARANTIA E ASSISTÊNCIA TÉCNICA

Este produto goza do reconhecimento e proteção da garantia legal em conformidade com a legislação em vigor. Para fazer valer os seus direitos ou interesses, deve recorrer sempre aos nossos serviços oficiais de assistência técnica.

Poderá encontrar o mais próximo de si através do seguinte website: <http://taurus-home.com/>  
Também pode solicitar informações relacionadas, pondo-se em contacto conosco.

Pode fazer o download deste manual de instruções e suas atualizações em <http://taurus-home.com/>

## Nederlands

### GARANTIE EN TECHNISCHE ONDERSTEUNING

Dit product valt onder de legale garantievoorzieningen zoals bepaald in de actuele wetgeving. Om een beroep te doen op uw rechten of aanspraken kunt u contact opnemen met onze officiële technische service.

U kunt de dichtstbijzijnde technische service vinden op de website: <http://taurus-home.com/>

Voor verdere informatie kunt u ook contact met ons opnemen.

U kunt deze gebruiksaanwijzing en eventuele actualiseringen ervan downloaden via <http://taurus-home.com/>

## Polski

### GWARANCJA I SERWIS TECHNICZNY

Ten produkt jest uznawany i chroniony prawną gwarancją zgodnie z obowiązującymi przepisami. W celu wyegzekwowania swoich praw lub interesów, należy udać się do dowolnego z naszych oficjalnych usług pomocy technicznej.

Najbliższy punkt można znaleźć, korzystając z poniższego linku: <http://taurus-home.com/>

Można również poprosić o informacje, kontaktując się z nami.

Można też pobrać niniejszą instrukcję obsługi i jej aktualizacje na <http://taurus-home.com/>

## Ελληνικά

### ΕΓΓΥΗΣΗ ΚΑΙ ΤΕΧΝΙΚΗ ΥΠΟΣΤΗΡΙΞΗ

Το παρόν προϊόν αναγνωρίζεται και προστατεύεται από τη νόμιμη εγγύηση συμμόρφωσης προς την ισχύουσα νομοθεσία. Για να διεκδικήσετε τα δικαιώματά ή συμφέροντά σας πρέπει να απευθυνθείτε σε οποιοδήποτε από τα επίσημα γραφεία μας τεχνικής υποστήριξης.

Για να βρείτε το πιο κοντινό σε εσάς, ανατρέξτε στην ιστοσελίδα: <http://taurus-home.com/>  
Μπορείτε επίσης να ζητήσετε πληροφορίες, επικοινωνώντας μαζί μας.

Μπορείτε να «κατεβάσετε» από το διαδίκτυο το παρόν εγχειρίδιο οδηγιών και τις σχετικές ενημερώσεις του στο <http://taurus-home.com/>

## Русский

### ГАРАНТИЯ И ТЕХНИЧЕСКАЯ ПОДДЕРЖКА

Этот продукт защищен юридической гарантией в соответствии с действующим законодательством. Чтобы обеспечить соблюдение ваших прав или интересов, вы должны обратиться в любую из наших официальных служб по технической поддержке клиентов.

Вы можете найти ближайшие из центров, пройдя по следующей веб-ссылке: <http://taurus-home.com/>

Вы также можете запросить соответствующую информацию, связавшись с нами (см. последнюю страницу руководства).

Вы можете скачать это руководство и обновления к нему по адресу <http://taurus-home.com/>

## Română

### GARANȚIE ȘI ASISTENȚĂ TEHNICĂ

Acest produs beneficiază de recunoașterea și protecția garanției legale în conformitate cu legislația în vigoare. Pentru a vă exercita drepturile sau interesele, trebuie să vă adresați unuia dintre serviciile noastre oficiale de asistență tehnică.

Puteți găsi cel mai apropiat serviciu de asistență tehnică accesând următorul link web: <http://taurus-home.com/>

De asemenea, puteți solicita informații conexe, contactând-ne (consultați ultima pagină a manualului).

Puteți descărca acest manual de instrucțiuni și actualizările sale la <http://taurus-home.com/>

## العربية

## Български ГАРАНЦИЯ И ТЕХНИЧЕСКА ПОМОЩ

Настоящият продукт има законна гаранция, в съответствие с действащото законодателство. За да упражните правата си на потребител следва да се насочите към някой от нашите оторизирани сервиси.

Най-близкия до Вас сервис можете да откриете на следния линк: <http://taurus-home.com/>

Също така, можете да потърсите информация, свързвайки се с нас (вижте на последната страница на наръчника).

Наръчника с указания и неговите осъвременявания можете да свалите на следния <http://taurus-home.com/>

## الضمان والمساعدة التقنية

يحتضن هذا المنتج بالاعتراف والحماية من الضمان القانوني وفقاً للتشريعات النافذة. لطلب حقوقك أو مصالحتك يجب عليك مراجعة أي

مركز من مراكزنا لخدمات المساعدة التقنية الرسمية.

يمكنك العثور على الأقرب عن طريق الدخول إلى رابط الموقع التال:

<http://taurus-home.com> (حسب العلامة التجارية)

كما يمكنك طلب المعلومات ذات الصلة عن طريق الاتصال بنا عبر الهاتف.

ويمكنك تحميل دليل التعليمات هذا وتحديثاته على الموقع <http://taurus-home.com>

COUNTRY	ADDRESS	PHONE
Algeria	Zone d'Activite, N° 62, Constantine	213770777756
Argentina	Av. del Libertador 1298,(B1638BEY), Vicente López (Pcia. Buenos Aires)	541153685223
Belgium	Mariëndonkstraat 5, 5154 EG, Elshout	31620401500
Benin	359 Av. Steinmetz, 1930, Cotonou	0299-21313798
Bulgaria	265,Okolovrasten Pat, Mladost 4, 1766, Sofia	35929211120 / 35929211193
Burkina Faso	Avenue Bassawarga, 01 BP915, Ouagadougou	226 25301038
Congo (Republic of)	98 Blvd General Charles de Gaulle, Pointe Noire	242066776656
Cyprus	20, Bethlehem Str. / P.O.Box 20430, 2033, Strovolos	35722711300
Czech Republic	Milady Horakove 357/4, 568 02, Svitavy	420 461 540 130
Democratic Republic of the Congo	AV. Pont Canale N° 3440, Kinshasa	00243-991223232
Equatorial Guinea	SN Av Patricio Lumumba y C/ Jesus B, Bata	00240 333 082958 / 00240 333 082453
Equatorial Guinea	Calle de las Naciones Unidas, PO box 762, Malabo	240333082958 / 240333082453
España	Avda Barcelona, S/N, 25790 Oliana (Lleida) atencioncliente@taurus.es	902 118 050
Ethiopia	Lideta Sub City Kebele 10 H.NO 124, Addis Ababa	+251 11 5518300
France	Za les bas musats 18, 89100, Malay-le-Grand	03 86 83 90 90
Gabon	BP 574, Port-Gentil Centre-ville	24101552689 / 24101560698
Ghana	Ederick Place, Accra-Ghana	302682448 / 302682404

<b>Gibraltar</b>	11 Horse Barrack Lane, 54000, Gibraltar	00350 200 75397 / 00350 200 41023
<b>Greece</b>	Sapfous 7-9, 10553, Athens	+30 21 0373 7000
<b>Guinea</b>	BP 206, GN, Conakry	(224) 622204545
<b>Hong Kong</b>	Unit H,13/F., World Tech Centre, Hong kong	(852) 2448 0116 / 9197 3519
<b>Hungary</b>	Késmárk utca 11-13, 1158, Budapest	+36 1 370 4519
<b>India</b>	C-175, Sector-63, Noida, Gautam Budh Nagar - 201301, Delhi	(+91) 120 4016200
<b>Ivory Coast</b>	01 Rue Des Carrossiers-Zone 3, B.P 3747, Abidjan 01 (RCI)	22521251820 / 225 21 353494
<b>Jordan</b>	28 Basman St Down town, Amman	+962 6 46 222 68
<b>Kuwait</b>	P.O. BOX 3379 hawally, 32034, Hawally	+965 2200 1010
<b>Lebanon</b>	Damascus Highway; Sciale Building, Jamhour	9615922963
<b>Luxembourg</b>	Mariëndonkstraat 5, 5154 EG, Elshout	31620401500
<b>Mali</b>	BP E2900, Dravela Bolibana	223227216 / 223227259
<b>Marruecos</b>	Big distribution society 4 Rue 13 Lot. Smara Oulfa, Casablanca	(+212) 522 89 40 21
<b>Mauritania</b>	134 Avenue Gamal Abdener Ilot D, Nouakchott	2225254469 / 2225251258
<b>Mexico</b>	Rosas Moreno N° 4-203 Colonia de San Rafael C.P. 06470 – Delegación Cuauhtémoc, Ciudad de México	(+52) 55 55468162
<b>Montenegro</b>	Rastovac bb, 81400, Niksic	+382 40 217 055
<b>Netherlands</b>	Mariëndonkstraat 5, 5154 EG, Elshout	31620401500
<b>Nigeria</b>	8, Isaac; John Str,G.R.A Ikeja Lagos	23408023360099
<b>Paraguay</b>	Denis Roa 155 c/ Guido Spano, Asunción	21665100
<b>Peru</b>	Calle los Negocios 428, Surquillo, Lima	(511) 421 6047
<b>Portugal</b>	Avenida Rainha D. Amélia, nº12-B, 1600-677, Lisboa	+351 210966324
<b>Romania</b>	Dudesti Pantelimon 23, 410554, Bucharest	031.805.49.58
<b>Serbia</b>	Rastovac bb, 81400, Niksic	+382 40 217 055
<b>Slovakia</b>	Milady Horakove 357/4, 568 02, Svitavy	420 461 540 130
<b>Southafrica</b>	Unit 25 & 26, San Croy Office Park, Die Agora Road, Croydon, Kempton Park, 1619, Johannesburg	(+27) 011 392 5652
<b>Tunisia</b>	2, Rue de Turquie, Tunis	21671333066
<b>Ukraine</b>	Block 6, Ap Housing Estate Topol-2, B, 49000, Dnepropetrovsk	380563704161 / 380563704161
<b>United Arab Emirates</b>	P.O.BOX 8543, Dubai	14506246200
<b>Uruguay</b>	Luis Alberto de Herrera 3468, 11600, Montevideo	598 2209 28 00
<b>Vietnam</b>	Lot 7 Ind. Zone for, Ha Noi	84437658111 / 84437658110

**taurus**

Avda. Barcelona, s/n  
25790 Oliana  
Spain

Rev. 22/11/20